



by Schneider Electric

Installation du Smart-UPS™ RT SRTG15K-SRTG20K Tour/monté en baie

Consignes de sécurité importantes

Lisez attentivement ces instructions et observez l'équipement pour vous familiariser avec lui avant d'essayer de l'installer, de l'utiliser ou d'en effectuer une maintenance. Les messages ci-dessous peuvent figurer dans ce document ou sur l'équipement pour vous avertir de risques possibles ou pour attirer votre attention sur des informations visant à clarifier ou simplifier une procédure.



Ce symbole ajouté à une étiquette de sécurité « Danger » ou « Avertissement » indique la présence d'un risque électrique pouvant provoquer des blessures si les instructions ne sont pas respectées.



Ceci est le symbole d'alerte de sécurité. Il est utilisé pour vous alerter de risques éventuels de dommages corporels. Il est nécessaire de respecter tous les messages de sécurité écrits après ce symbole pour éviter toute blessure voire la mort.

DANGER

DANGER indique une situation de danger qui, faute d'être évitée, **occasionnera** des blessures graves, voire mortelles.

AVERTISSEMENT

AVERTISSEMENT indique une situation de danger qui, faute d'être évitée, risque **d'occasionner** des blessures graves, voire mortelles.

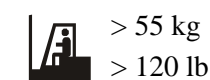
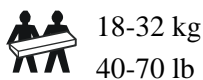
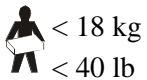
ATTENTION

ATTENTION indique une situation de danger qui, si elle n'est pas évitée, peut entraîner des blessures légères ou modérées.

REMARQUE

REMARQUE concerne des pratiques sans risque de blessure.

Consignes de manutention



Instructions de sécurité et informations générales

Inspectez l'emballage et son contenu à réception. Informez le transporteur et le revendeur si vous constatez des dommages.

- Toute modification apportée à cette unité sans l'accord préalable de APC by Schneider Electric peut entraîner une annulation de la garantie.
- Cette unité est conçue exclusivement pour un usage interne dans un environnement contrôlé.
- Évitez de l'exposer directement au soleil, au contact de liquides ou à un excès de poussière ou d'humidité.
- Assurez-vous que les conduits d'aération de cet appareil ne sont pas obstrués. Laissez un espace adéquat pour la ventilation.
- Pour un onduleur avec un cordon d'alimentation installé en usine, branchez le câble d'alimentation de l'onduleur directement sur une prise murale. N'utilisez pas de câble rallonge ni de parasurtenseur.
- En règle générale, une batterie dure entre deux et cinq ans. La longévité d'une batterie dépend de facteurs environnementaux. Des températures ambiantes élevées et une alimentation électrique de mauvaise qualité provoquant des décharges fréquentes de courte durée réduisent la durée de vie des batteries.
- Jusqu'à 4 blocs-batteries externes (XLBP) peuvent être connectés à l'onduleur en parallèle. Le nombre de blocs-batteries externes connectés peut se régler à l'aide de l'écran LCD.

Remarque : Pour chaque ajout de bloc-batterie externe (XLBP), un temps plus long de recharge est nécessaire.

- Cet équipement est lourd. Adaptez systématiquement le mode de levage le plus sûr au poids de l'équipement.
- Les batteries sont lourdes. Retirez les batteries avant d'installer l'onduleur et les blocs-batteries externes (XLBP) dans une baie.
- Installez toujours les blocs-batteries externes (XLBP) dans la partie inférieure pour une configuration en baie. L'onduleur doit être installé au-dessus des blocs-batteries externes (XLBP).
- Installez toujours l'équipement périphérique au dessus de l'onduleur dans des configurations de montage en baie.
- Des informations supplémentaires sur la sécurité sont disponibles dans le Guide de sécurité fourni avec cet appareil.
- Le disjoncteur de batterie doit être éteint lorsque l'onduleur ne fonctionne pas pendant une longue période.

Sécurité de mise hors tension

L'onduleur contient une batterie séparée qui peut présenter un risque de choc même lorsqu'elle est débranchée du circuit de dérivation (secteur). Les connecteurs de sortie CA peuvent être mis sous tension à partir de la télécommande ou de la commande automatique en tout temps.

Avant d'installer ou d'entretenir l'équipement, vérifiez :

- Le disjoncteur d'entrée est en position ARRÊT.
- Les batteries internes de l'onduleur sont retirées.
- Les batteries du bloc-batterie externe (XLBP) sont débranchées.

Sécurité électrique

- Pour les modèles avec une entrée câblée, les connexions à la ligne d'alimentation (secteur) doivent être effectuées par un électricien qualifié.
- Modèles 230 V SEULEMENT : Pour conserver la conformité à la directive EMC pour les produits vendus en Europe, les cordons de sortie reliés à l'onduleur ne doivent pas dépasser 10 mètres de longueur.

- La ligne de terre de protection de l'onduleur conduit le courant de fuite provenant des périphériques de la charge (équipement informatique). Un conducteur de terre isolé doit être installé dans le circuit de dérivation qui fournit la puissance d'entrée à l'onduleur. Ce conducteur doit être de même gabarit et isolé avec le même matériau que les conducteurs du circuit terminal avec ou sans terre. Il doit être de couleur verte avec ou sans bande jaune.
- Le câble de mise à la terre de l'entrée de l'onduleur doit être correctement relié à la terre de l'équipement de service.
- Si l'alimentation en entrée de l'onduleur est fournie par un circuit dérivé distinct, le câble de mise à la terre doit être correctement à la terre du transformateur ou du générateur d'alimentation correspondant.

Sécurité concernant les batteries

⚠ ATTENTION

RISQUE DE CHUTE D'OBJETS

- Cet équipement est lourd. Les batteries pèsent 24,5 kg (54 lb).
- Adaptez systématiquement le mode de levage le plus sûr au poids de l'équipement.
- Retirez les batteries avant d'installer l'onduleur.
- Utilisez la poignée des blocs-batteries pour les insérer dans l'onduleur ou les retirer.
- N'utilisez pas la poignée des blocs-batteries pour les soulever ou les porter.

Le non-respect de cette consigne peut entraîner des dommages matériels et des blessures mineures à modérées.

⚠ ATTENTION

RISQUE D'ÉMANATION DE SULFURE D'HYDROGÈNE ET DE FUMÉE EXCESSIVE

- Remplacez la pile au moins tous les 5 ans ou à la fin de sa durée de vie, si celle-ci est antérieure.
- Remplacez immédiatement la batterie si l'onduleur indique que ce remplacement est nécessaire. Remplacez toute batterie par un modèle portant le même numéro de référence et du même type que dans l'appareil d'origine.
- Remplacez la batterie immédiatement lorsque l'onduleur indique une surchauffe de celle-ci ou en présence de signes de fuite d'électrolyte. Mettez l'onduleur hors tension, débranchez-le de la prise secteur, et déconnectez les batteries. N'utilisez pas l'onduleur avant que ses batteries soient remplacées.
- *Remplacez tous les blocs-batteries (y compris ceux des blocs-batteries externes) vieux de plus d'un an lors de l'installation de blocs-batteries supplémentaires ou du remplacement du (des) bloc(s)-batterie(s).

Le non-respect de ces instructions peut entraîner des blessures mineures ou modérées et endommager l'équipement.

* Contactez l'assistance clientèle d'APC by Schneider Electric pour déterminer l'âge des blocs-batteries installés.

- Avant de remplacer les batteries, retirez tout bijou en métal, y compris chaînes, bracelets et bagues. Un courant à haute intensité traversant les matières conductrices peut causer de graves brûlures.
- Ne déposez pas d'outil ni de pièce métallique sur les batteries.
- Ne jetez pas les batteries au feu. Les batteries pourraient exploser.
- N'ouvrez pas et n'altérez pas les batteries. Une fuite de son électrolyte serait dangereuse pour les yeux et la peau, et il peut être toxique.
- L'entretien des batteries doit être effectué ou supervisé par un personnel spécialisé connaissant parfaitement les mesures de sécurité.
- Les batteries comportent des risques de choc électrique et de brûlure par un courant élevé de court-circuit.
- Des batteries défaillantes peuvent atteindre des températures dépassant les seuils de brûlure sur leurs surfaces exposées.

Sécurité du câblage

- Vérifiez que tous les circuits terminaux (secteur) et les lignes basse tension (commande) sont hors tension et neutralisés avant d'installer des câbles ou d'effectuer des connexions, aussi bien dans le boîtier de raccordement que sur l'onduleur lui-même.
- Le câblage doit être effectué par un électricien qualifié.
- Vérifiez vos réglementations nationales et locales avant d'effectuer le câblage.
- Aucun câble ne doit être tendu. Des systèmes de retenue de câbles de type enclenchable sont recommandés.
- Toutes les ouvertures permettant l'accès aux bornes de câblage doivent être couvertes. Le non-respect de cette consigne peut entraîner des blessures aux personnes ou des dommages à l'équipement.
- Utilisez des sections de câbles et des connecteurs conformes aux réglementations nationales et locales.

Informations générales

- Les numéros de modèle et de série se trouvent sur une petite étiquette située sur le panneau arrière.
- Recyclez toujours les batteries usagées.
- Recyclez les matériaux de l'emballage ou conservez-les pour utilisation future.

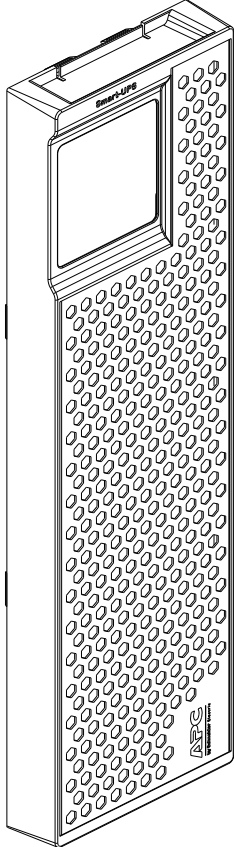
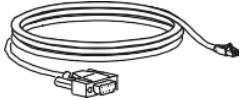
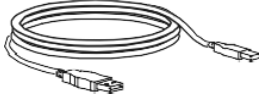
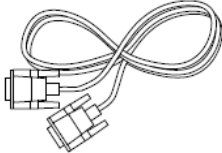
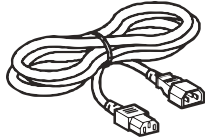
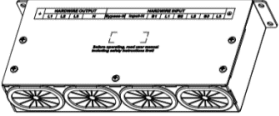

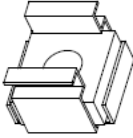




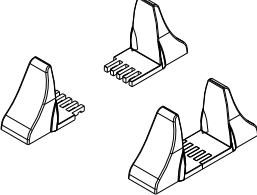
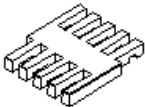
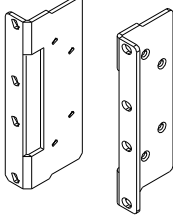


Avertissement sur les fréquences radioélectriques

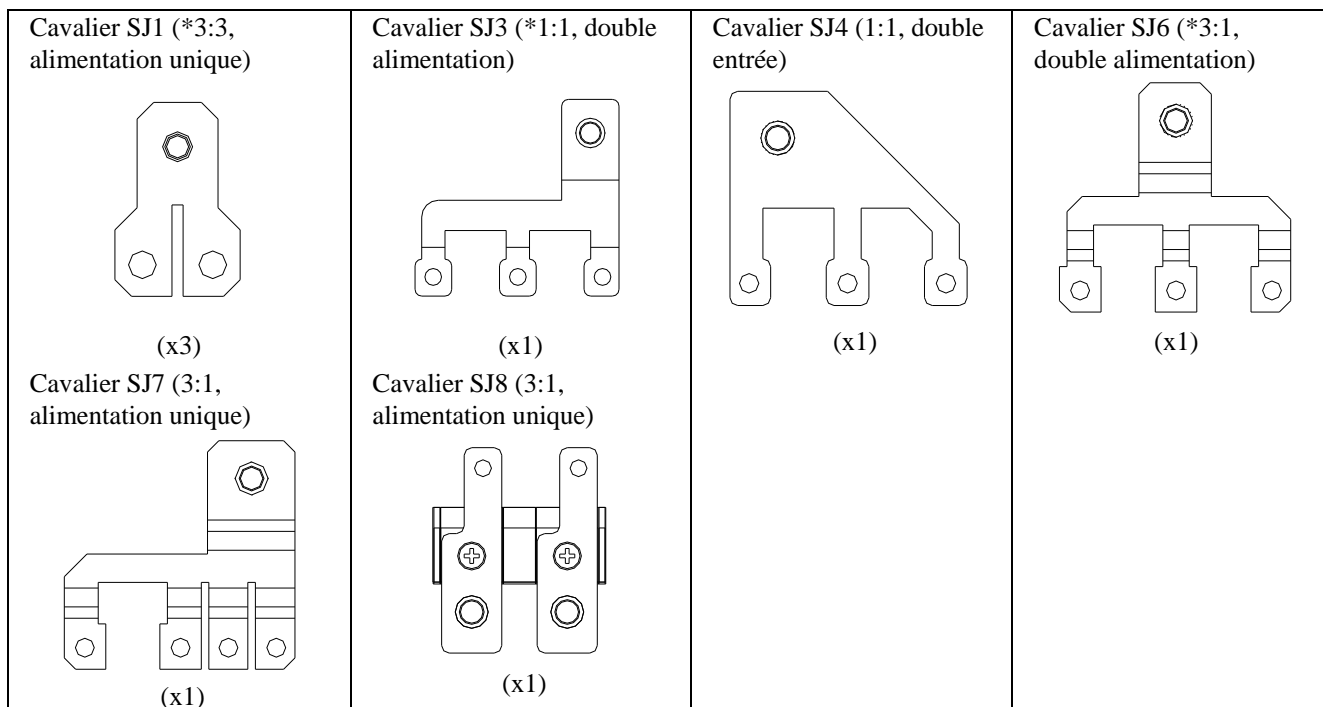
Cet onduleur est un produit de catégorie C3 selon la norme CEI 62040-2, destiné à une application commerciale et industrielle dans le second environnement ; des restrictions d'installation ou des mesures supplémentaires peuvent être nécessaires pour prévenir les perturbations.

Éléments fournis

Inspectez le contenu à la réception. Informez le transporteur et le revendeur si l'unité est endommagée.

Inclus avec tous les modèles :

<p>Panneau avant</p>  <p>(x1)</p>	<p>Câble RJ45 vers DB9</p>  <p>(x1)</p> <p>Câble USB</p>  <p>(x1)</p> <p>Câble parallèle</p>  <p>(x1)</p> <p>C19/C20, 16 A, 1,5 m</p>  <p>(x1)</p> <p>Boîte à bornes</p>  <p>(x1)</p> <p>M4x8 vis pour sécuriser le boîte à bornes à l'ondulateur</p>  <p>(x4)</p>	<p>Écrou flottant M5 pour fixer l'onduleur au pilier</p>  <p>(x4)</p> <p>Vis à tête plate Phillips M5 x12 pour fixer l'onduleur au pilier</p>  <p>(x4)</p> <p>Vis à tête plate M4 x6 pour fixer les appuis pour l'assemblage de la baie à l'onduleur.</p>  <p>(x8)</p> <p>M4x8 visses pour sécuriser le cavalier à l'ondulateur</p>  <p>(x3)</p> <p>M6x12 visses pour sécuriser le cavalier à l'ondulateur</p>  <p>(x2)</p>	<p>Support de stabilisation</p>  <p>(x2 paires)</p> <p>Connecteurs du support de stabilisation</p>  <p>(x2)</p> <p>Supports de montage en armoire</p>  <p>(x1 paire)</p> <p>Manuel d'installation</p>  <p>(x1)</p> <p>Packing list</p>  <p>(x1)</p>
---	--	---	---

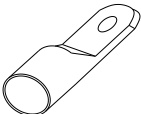
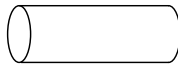
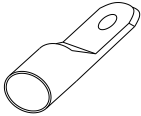



*1:1 : 1 phase d'entrée / 1 phase de sortie

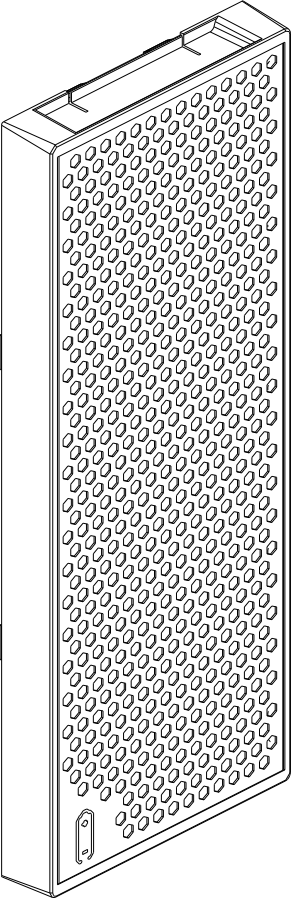
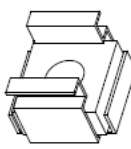


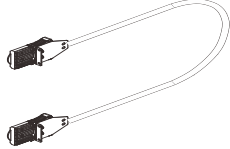
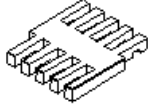
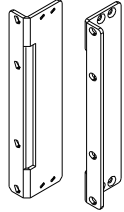
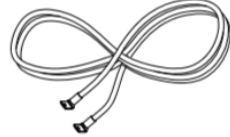
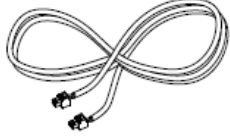


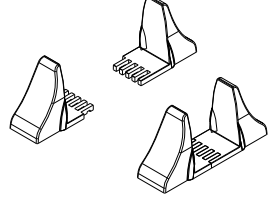
*3:1 : 3 phases d'entrée / 1 phase de sortie

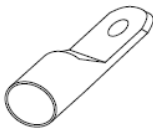

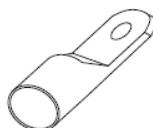
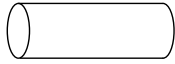
*3:3 : 3 phases d'entrée / 3 phases de sortie

Ci-après dénommés « 1:1 », « 3:1 » et « 3:3 ».

Pour SRTG15KXLI			
<p>Borne</p> 	<p>16 mm² - Φ6 mm - x3 25 mm² - Φ6 mm - x5</p>	<p>Gaine thermorétractable</p> 	<p>Φ8x30 - x3 Φ10x30 - x5</p>
Pour SRTG20KXLI			
<p>Borne</p> 	<p>25 mm² - Φ6 mm - x3 35 mm² - Φ6 mm - x5</p>	<p>Gaine thermorétractable</p> 	<p>Φ10x30 - x3 Φ12x35 - x5</p>

Inclus dans le bloc-batterie fourni avec l'onduleur

<p>Panneau avant</p>  <p>(x1)</p>	<p>Écrou flottant M5 pour fixer l'onduleur au pilier</p>  <p>(x4)</p> <p>Vis à tête plate M4 x8 pour fixer les appuis pour l'assemblage de la baie à l'onduleur.</p>  <p>(x8)</p> <p>Vis à tête plate Phillips M5 x12 pour fixer l'onduleur au pilier</p>  <p>(x4)</p> <p>Câble de batterie 0,64 m</p>  <p>(x1)</p>	<p>Connecteurs du support de stabilisation</p>  <p>(x8)</p> <p>Supports de montage en armoire</p>  <p>(x1 paire)</p> <p>Fil de terre 0,64 m</p>  <p>(x1)</p> <p>Câble du capteur thermique du bloc-batterie 0,64 m</p>  <p>(x1)</p>	<p>Manuel d'installation</p>  <p>(x1)</p> <p>Packing list</p>  <p>(x1)</p> <p>Support de stabilisation</p>  <p>(x2 paires)</p>
---	--	--	---

Bornes et gaines thermorétractables recommandées (non fournies)		
Pour SRTG15KXLI		
Borne 	3:1	10 mm ² - Φ6 mm - x4
		16 mm ² - Φ6 mm - x3
		25 mm ² - Φ6 mm - x5
	3:3	6 mm ² - Φ6 mm - x5
		10 mm ² - Φ6 mm - x9
Gaine thermorétractable 	3:1	Φ8x30 - x7
		Φ10x30 - x5
	3:3	Φ6x30 - x5
		Φ8x30 - x9
Pour SRTG20KXLI		
Borne 	3:1	16 mm ² - Φ6 mm - x4
		25 mm ² - Φ6 mm - x3
		35 mm ² - Φ6 mm - x5
	3:3	10 mm ² - Φ6 mm - x5
		16 mm ² - Φ6 mm - x9
Gaine thermorétractable 	3:1	Φ8x30 - x4
		Φ10x30 - x3
		Φ12x35 - x5
	3:3	Φ8x30 - x14

Caractéristiques techniques

Pour des caractéristiques techniques complémentaires, veuillez consulter le site Web d'APC by Schneider Electric www.apc.com.

Caractéristiques environnementales

Température	En fonctionnement	0 à 40 °C (32 à 104 °F)
	Conditions de stockage	-15 à 45 °C (5 à 113 °F)
Altitude maximale	En fonctionnement	0 - 3 000 m (0 - 10,000 ft) 0 à 1 000 m sans déclassement ; 1 000 à 3 000 m, réduction de la puissance de 1 %/100 m
	Conditions de stockage	0 à 15 000 m (0 à 50 000 ft)
Taux d'humidité		0 à 95 % d'humidité relative, sans condensation
Code international de protection		IP20
<p>Remarque : Chargez les batteries tous les 6 mois pendant le stockage. La longévité d'une batterie dépend de facteurs environnementaux. Les températures ambiantes élevées, l'humidité excessive, la mauvaise qualité d'alimentation entraînant des décharges fréquentes de courte durée réduiront la durée de vie de la batterie.</p>		

Caractéristiques physiques

L'onduleur est lourd. Respectez toutes les consignes de levage.

	SRTG15KXLI / SRTG20KXLI
Poids de l'unité sans emballage	142,5 kg
Poids de l'unité avec emballage	157,2 kg
Dimensions de l'unité sans emballage Hauteur x Largeur x Profondeur	306 x 440 x 700 mm (12,0 x 17,3 x 27,6 in.)
Dimensions de l'unité avec emballage Hauteur x Largeur x Profondeur	535 x 590 x 790 mm (21,1 x 23,2 x 31,1 in.)
Les numéros de modèle et de série se trouvent sur une petite étiquette située sur le panneau arrière.	

Batterie

Modèle d'onduleur	SRTG15KXLI / SRTG20KXLI
Modèle XLBP	SRTG192XLBP2
Module de batterie de remplacement Cet onduleur dispose de modules de batteries remplaçables. Veuillez consulter le guide de remplacement des batteries approprié pour des instructions sur leur installation. Contactez votre revendeur ou rendez-vous sur le site web d'APC by Schneider Electric : www.apc.com pour plus d'informations sur les batteries de remplacement.	APCRBC172
Tension totale du bloc-batterie de l'onduleur Capacité nominale en Ah	±192 VCC 9 Ah
Type de batterie	Batterie plomb-acide scellée sans entretien et régulée par une valve
Nombre max. de blocs-batteries	4 blocs-batteries outre celui fourni avec l'onduleur
Longueur du câble du bloc-batterie externe	0,64 m

Modèle d'onduleur	SRTG15KXLI / SRTG20KXLI
Nombre de batteries	1 - 5 (y compris celle fournie avec l'onduleur)
Capacité nominale en Ah	9 Ah
Intensité du chargeur	1,8 - 5 A
Intensité max. du chargeur*	5 A

*se réfère à $I_{charge}=0,2 \times (AH \text{ de chaque pack de batterie}) \times (\text{Nbre de packs de batterie})$

Onduleur	XLBP	RBC	Kit parallèle	Rails
SRTG15KXLI SRTG20KXLI	SRTG192XLBP2	APCRBC172	SRTGPK01	SRTGRK1 pour module d'alimentation de l'onduleur SRTGRK2 pour bloc-batterie

Equipement électrique

Modèle	Caractéristique nominale
SRTG15KXLI	15 kVA / 15 kW
SRTG20KXLI	20 kVA / 20 kW

Sortie

Fréquence de sortie	50/60 Hz \pm 4 Hz
Tension de sortie nominale	Tension simple : 220/230/240 V CA (1:1 et 3:1) Tension composée : 380/400/415 V CA (3:3)

Entrée

Fréquence d'entrée	38 à 72 Hz
Tension d'entrée nominale	Tension simple : 220/230/240 V CA (1:1) Tension composée : 380/400/415 V CA (3:1 et 3:3)

Installation montée en baie

Veillez consulter le Guide d'installation du kit de rails pour des instructions sur l'installation de ceux-ci.

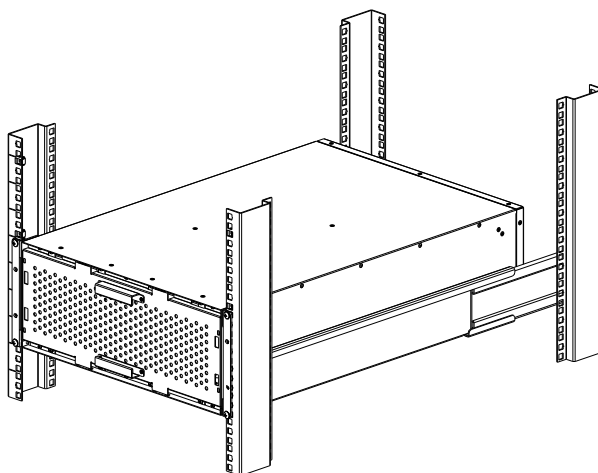
⚠ ATTENTION

RISQUE DE CHUTE D'OBJETS

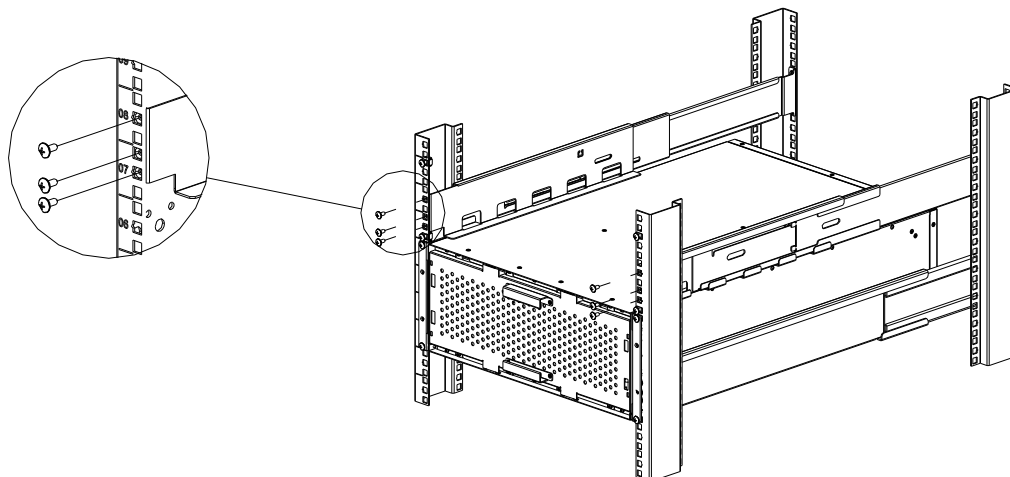
- Cet équipement est lourd. Adaptez systématiquement le mode de levage le plus sûr au poids de l'équipement.
- Utilisez toujours le nombre recommandé de vis pour fixer solidement les supports sur l'onduleur.
- Utilisez toujours le nombre recommandé de vis et d'écrous cage pour fixer solidement l'onduleur sur le rack.
- Installez toujours l'onduleur dans la partie inférieure du rack.
- Placez toujours le bloc-batterie externe (XLBP) au-dessous de l'onduleur dans le rack.

Le non-respect de cette consigne peut entraîner des dommages matériels et des blessures mineures à modérées.

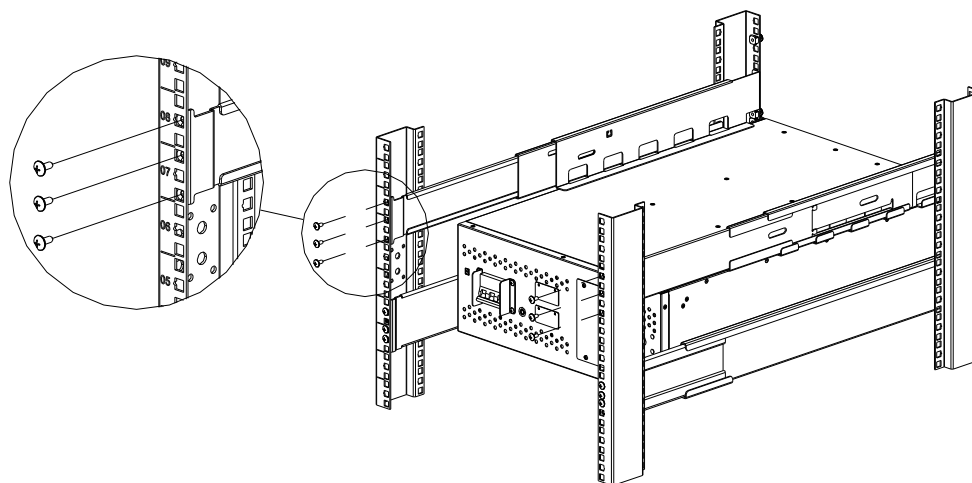
- 1 Installez le bloc-batterie dans la baie avant d'installer l'onduleur dans la baie.
Consultez le manuel d'installation fourni avec le bloc-batterie pour obtenir des instructions détaillées.



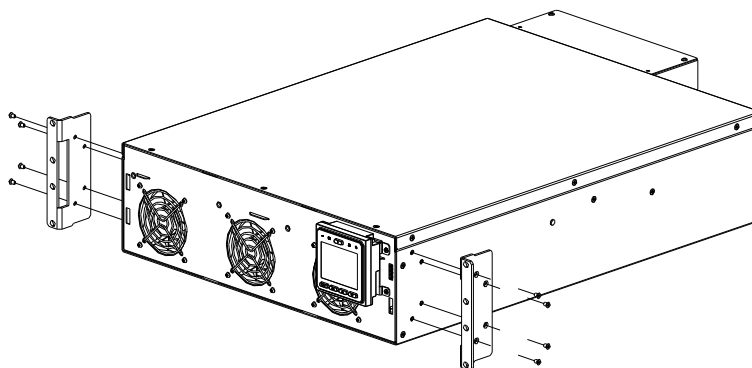
- 2 Fixer l'avant du rail (SRTGRK1) avec 6 vis M5x12.



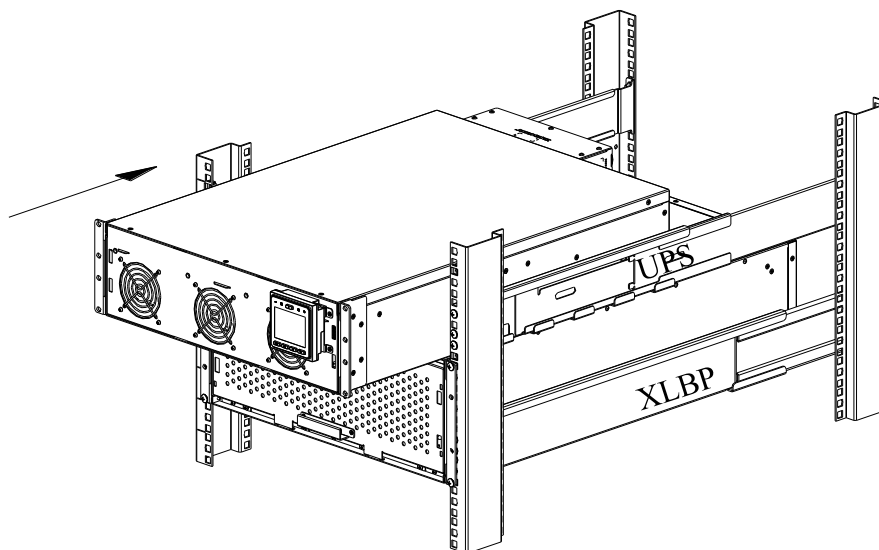
- 3 Fixer l'arrière du rail (SRTGRK1) avec 6 vis M5x12.



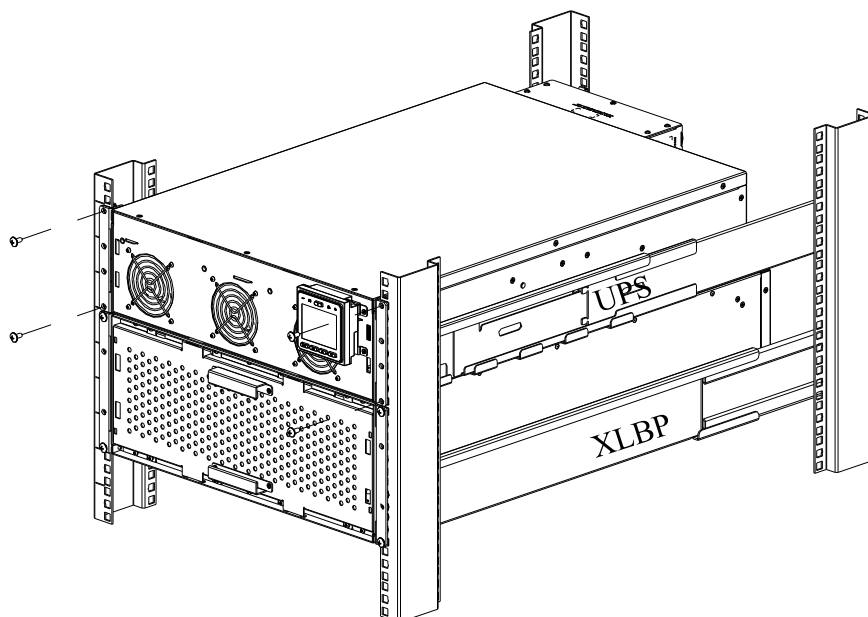
- 4 Fixez les supports sur le module de l'onduleur avec 8 vis (M4x6).



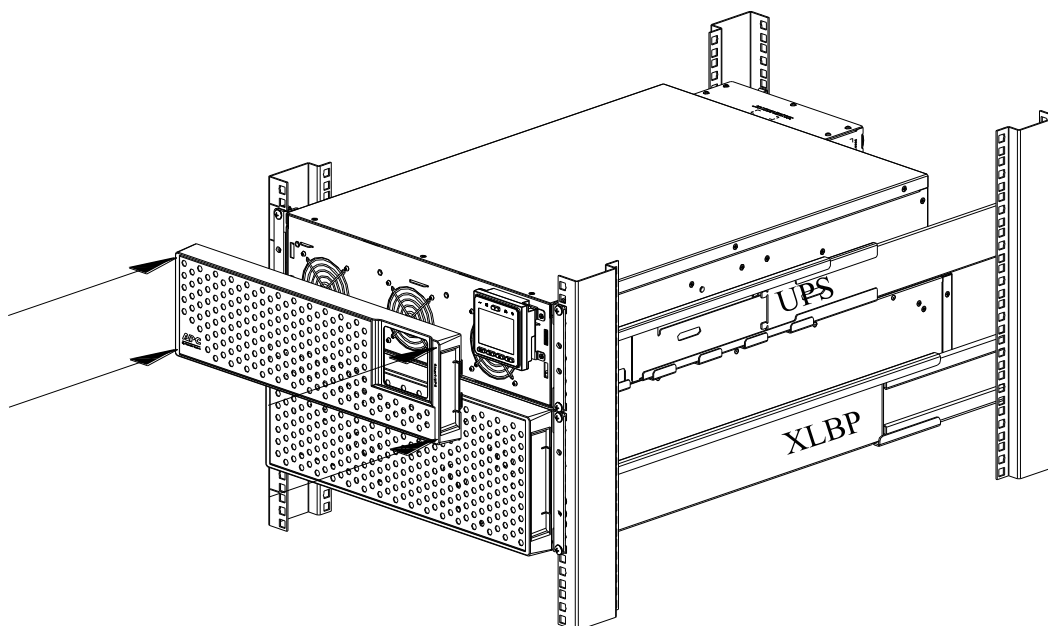
- 5 Reposez le module de l'onduleur sur les étagères du rail.
Faites glisser l'onduleur dans le rack.



- 6 Fixez les supports sur la baie avec 4 vis M5x12.



- 7 Installez la face avant du bloc-batterie et de l'onduleur.



Installation en tour

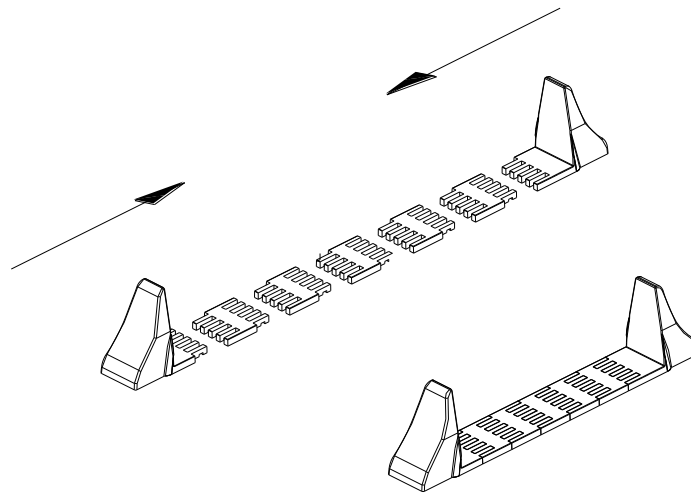
⚠ ATTENTION

RISQUE DE CHUTE D'OBJETS

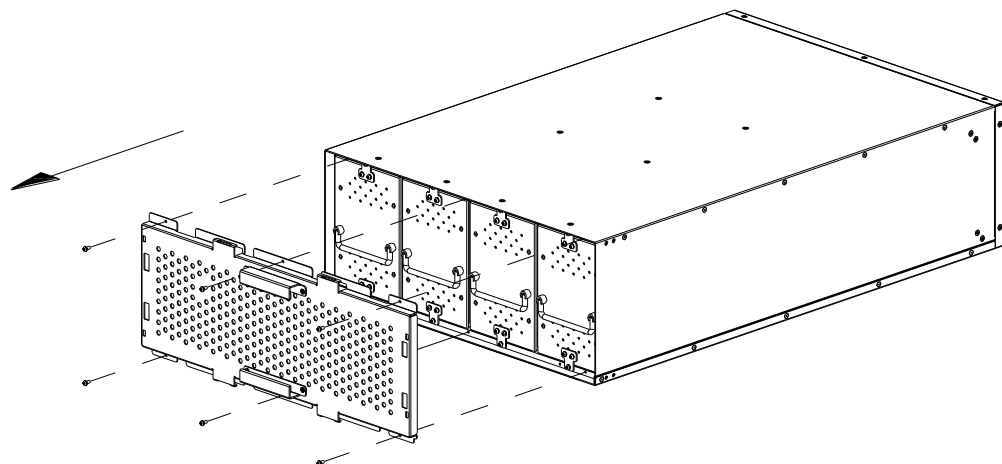
- Cet équipement est lourd. Les batteries pèsent 24,5 kg (54 lb).
- Adaptez systématiquement le mode de levage le plus sûr au poids de l'équipement.
- Retirez les batteries avant d'installer l'onduleur.
- Utilisez la poignée des blocs-batteries pour les insérer dans l'onduleur ou les retirer.
- N'utilisez pas la poignée des blocs-batteries pour les soulever ou les porter.

Le non-respect de cette consigne peut entraîner des dommages matériels et des blessures mineures à modérées.

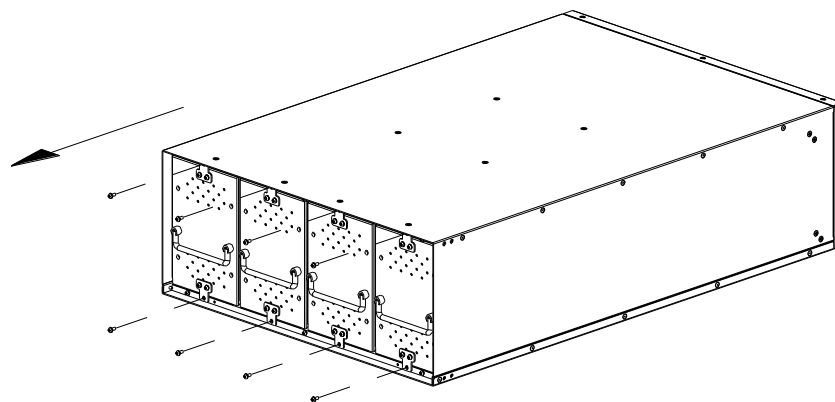
- 1 Assemblez le support de stabilisation de l'onduleur.



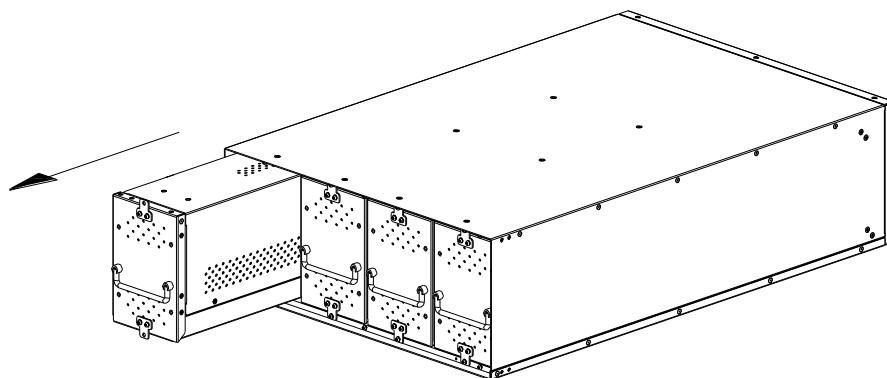
- 2 Retirez les vis de fixation du couvercle du compartiment de la batterie et retirez le couvercle du compartiment de la batterie.



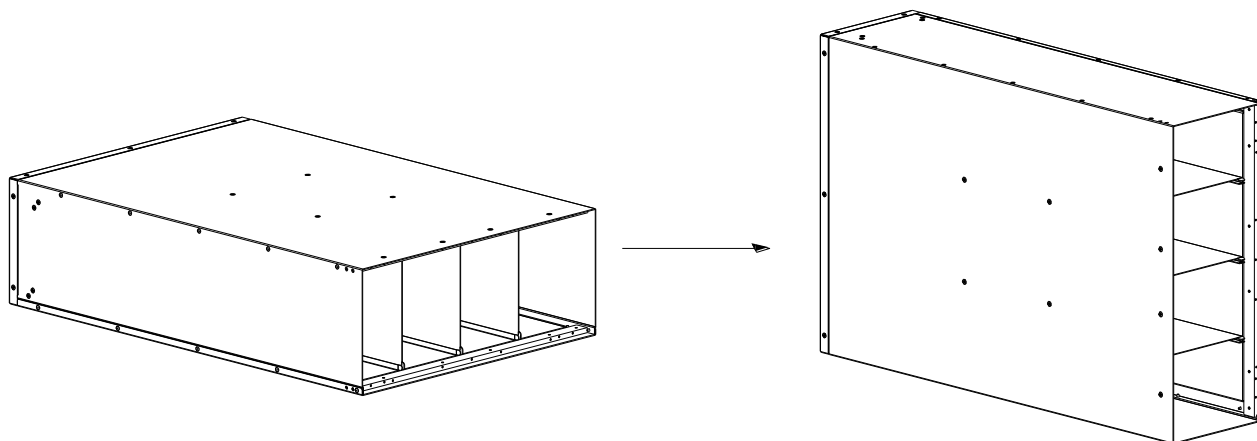
- 3 Retirez les vis de fixation des modules de batterie.



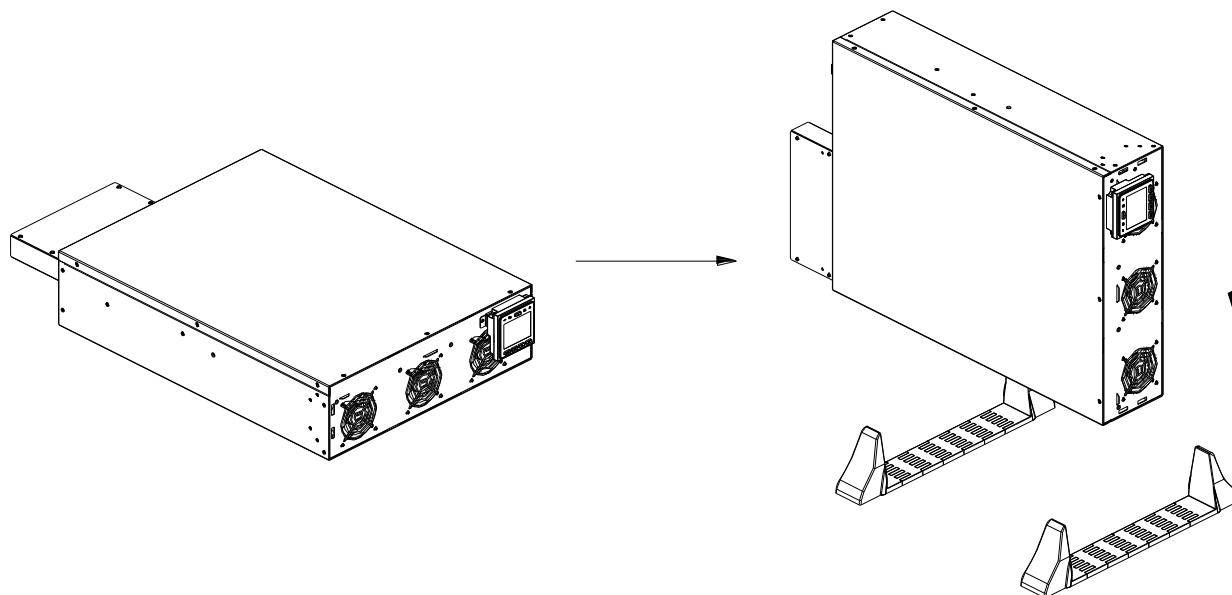
- 4 Retirez les modules de batterie du bloc-batterie.



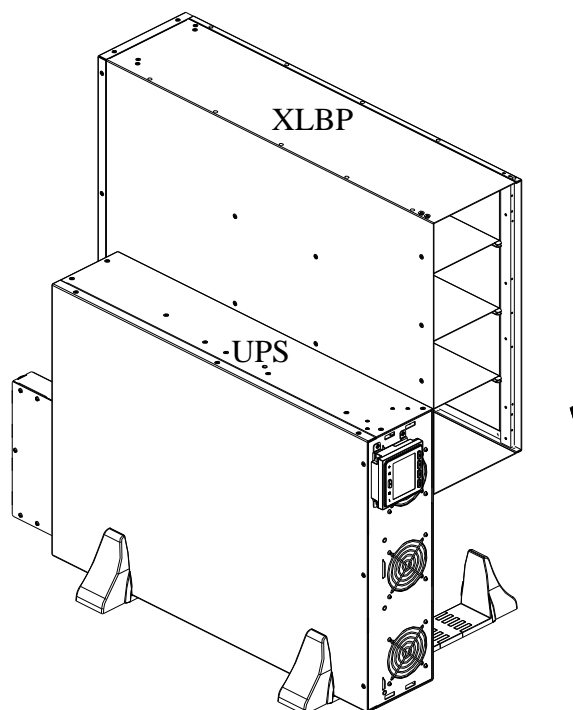
- 5 Mettez le bloc-batterie en position Tour.



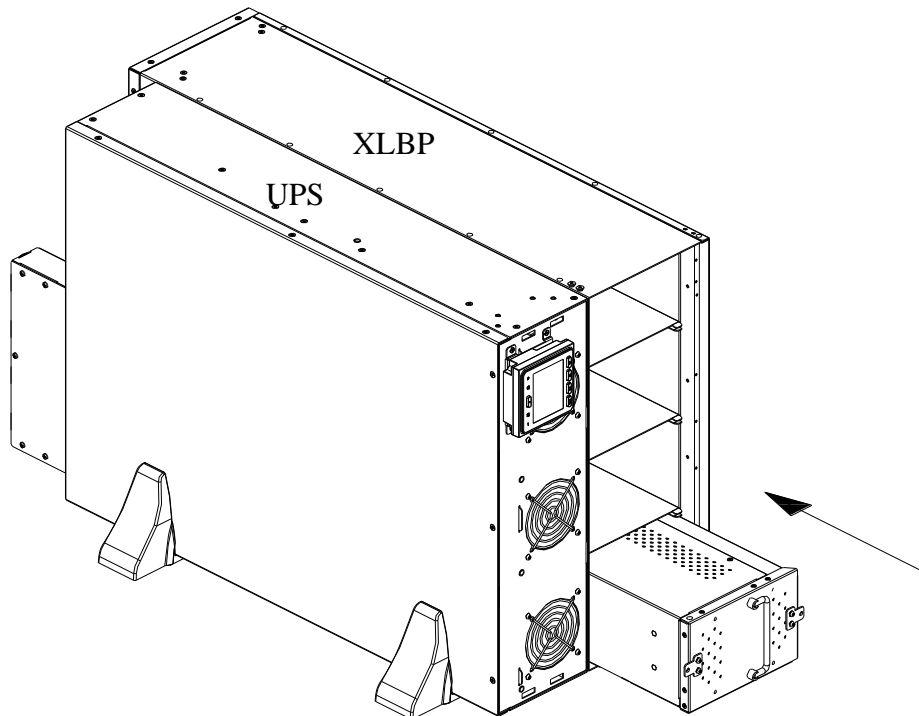
- 6 Changez l'orientation de l'onduleur en tour.



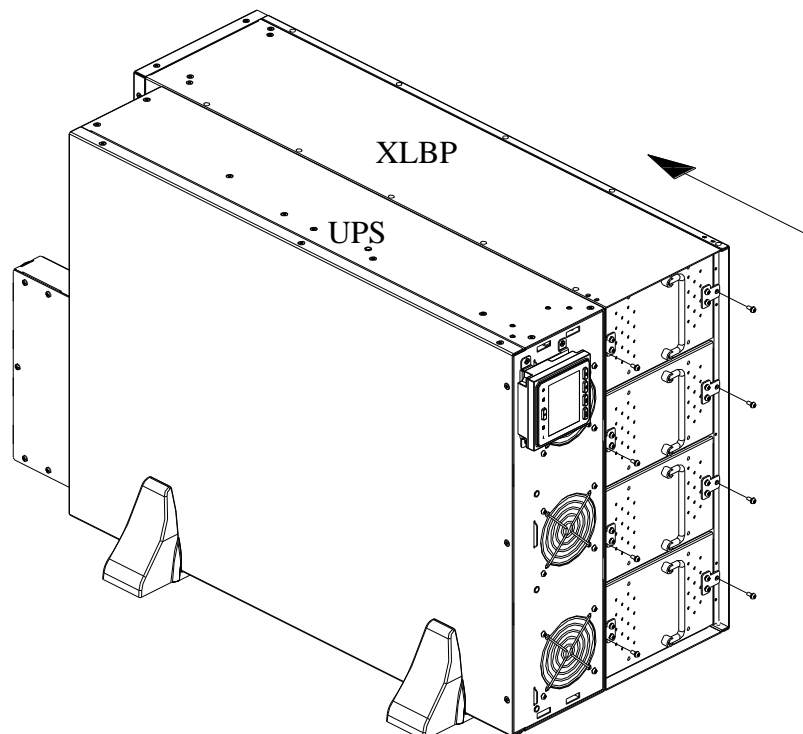
- 7 Installez le module de l'onduleur et le bloc-batterie sur les supports de stabilisation.



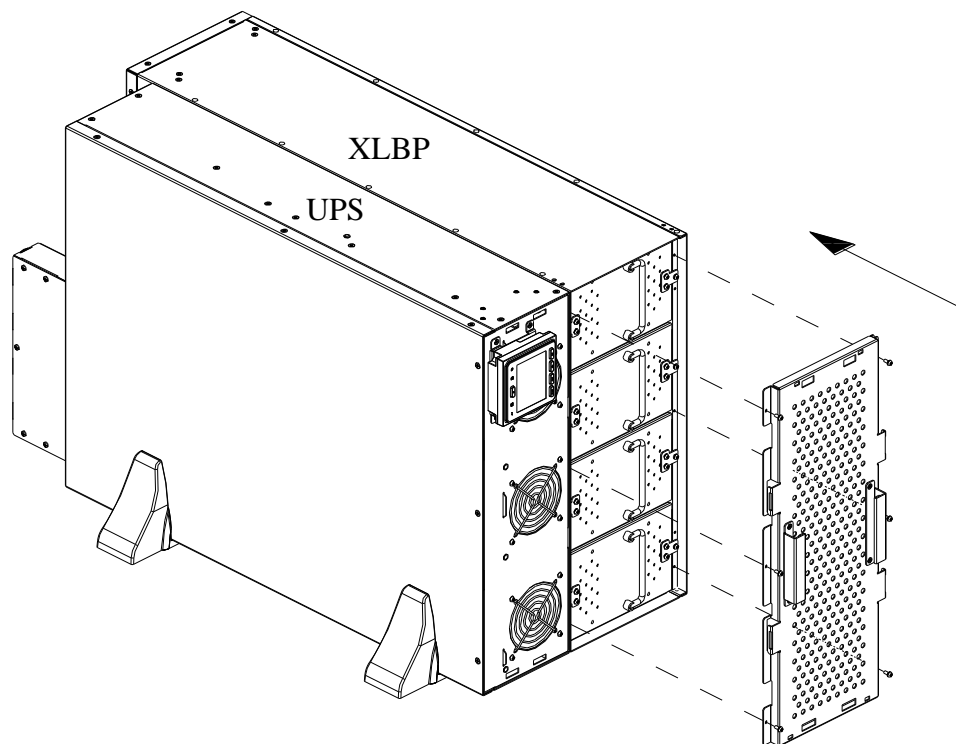
- 8 Installez 4 modules de batterie dans le bloc-batterie.



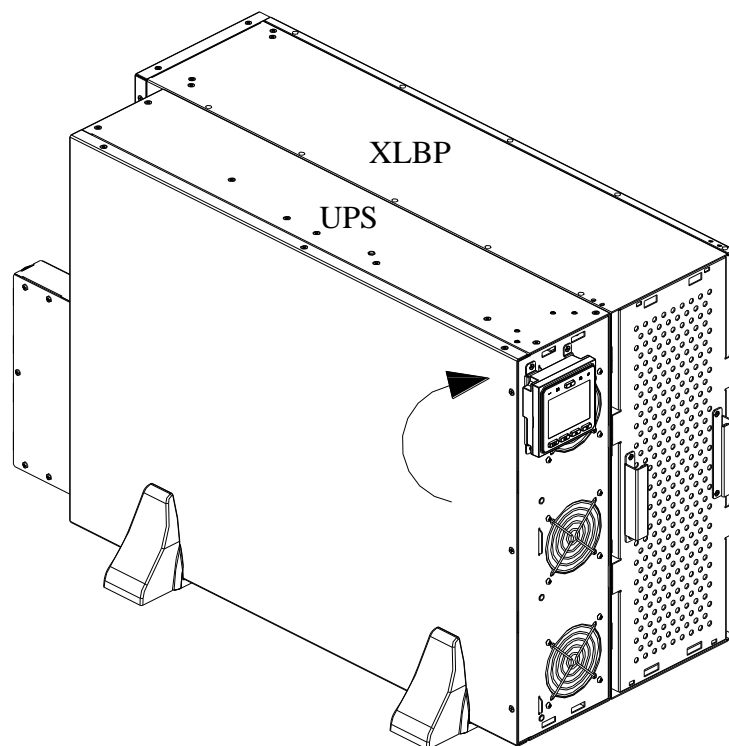
- 9 Fixez les batteries du bloc-batterie avec 8 vis.



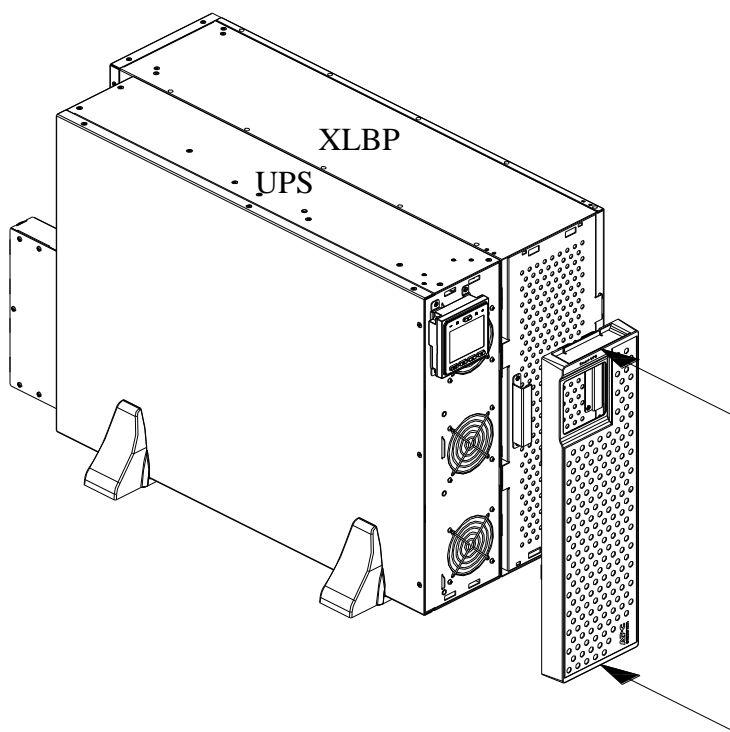
- 10 Fixez le couvercle du compartiment de batteries au bloc-batterie avec 6 vis.



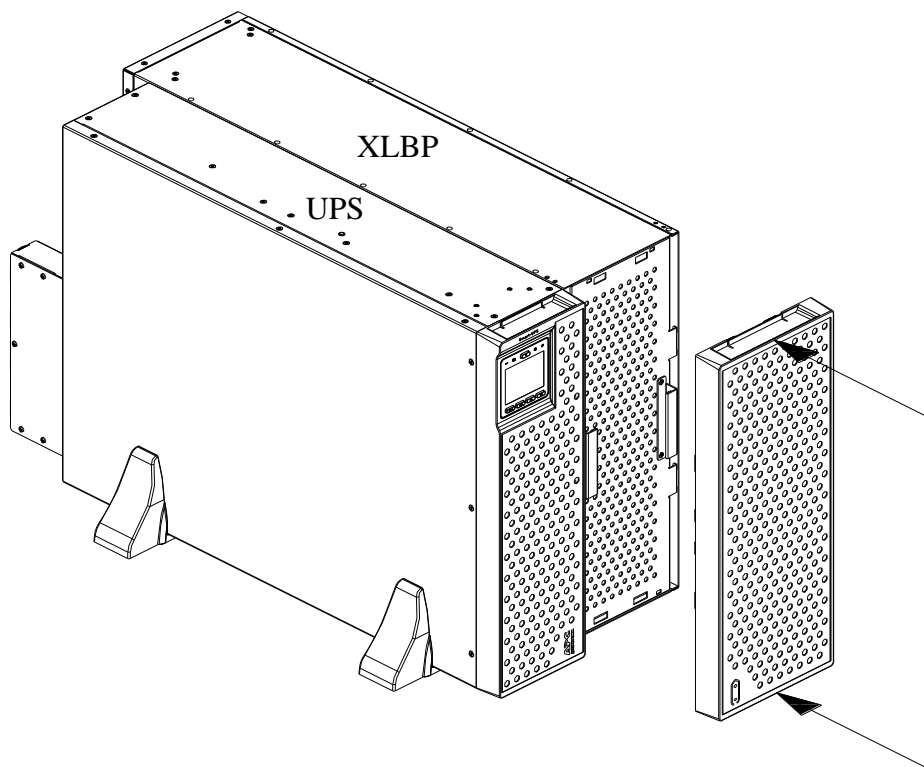
- 11 Faites pivoter l'écran LCD du module de l'onduleur de 90 degrés vers la droite.



- 12 Installez le panneau avant de l'onduleur.

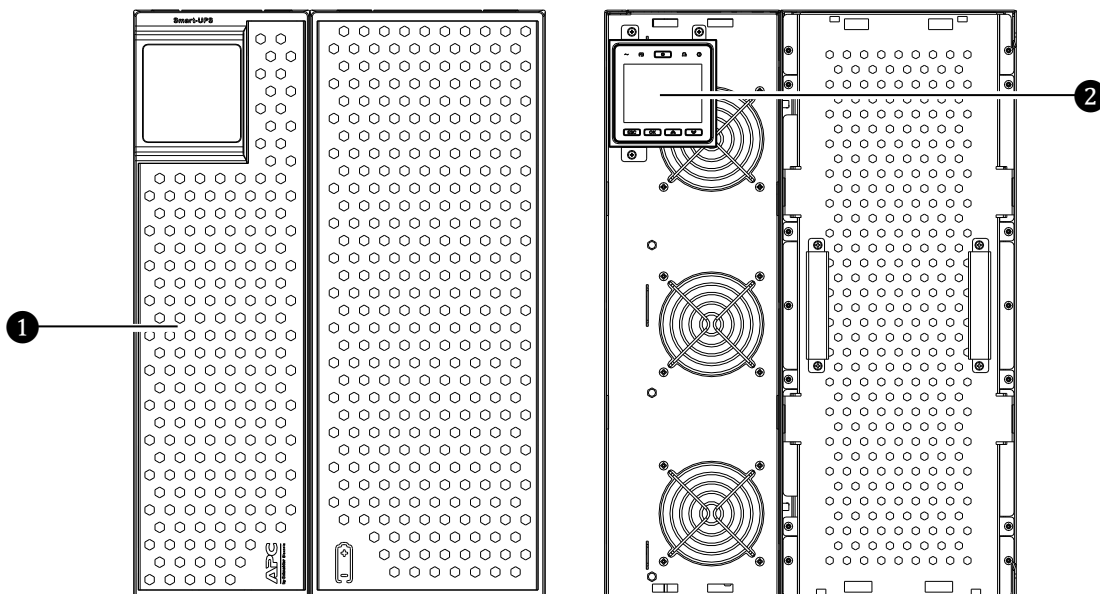
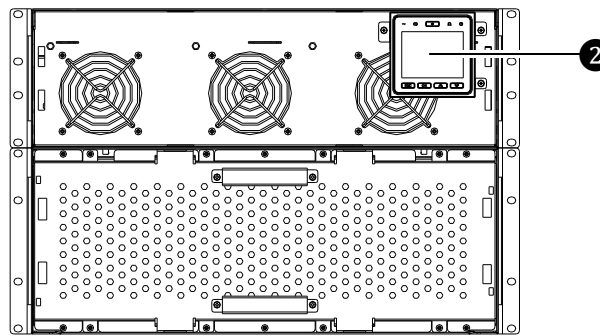
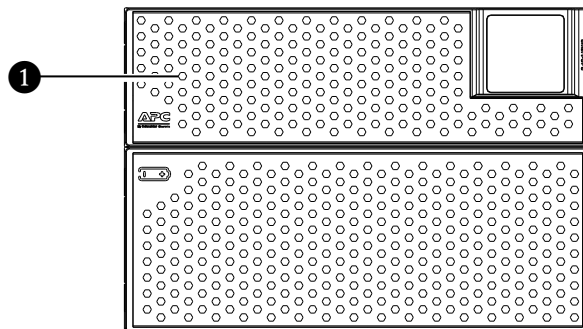


- 13 Installez le panneau avant du bloc-batterie.



Fonctions du panneau avant

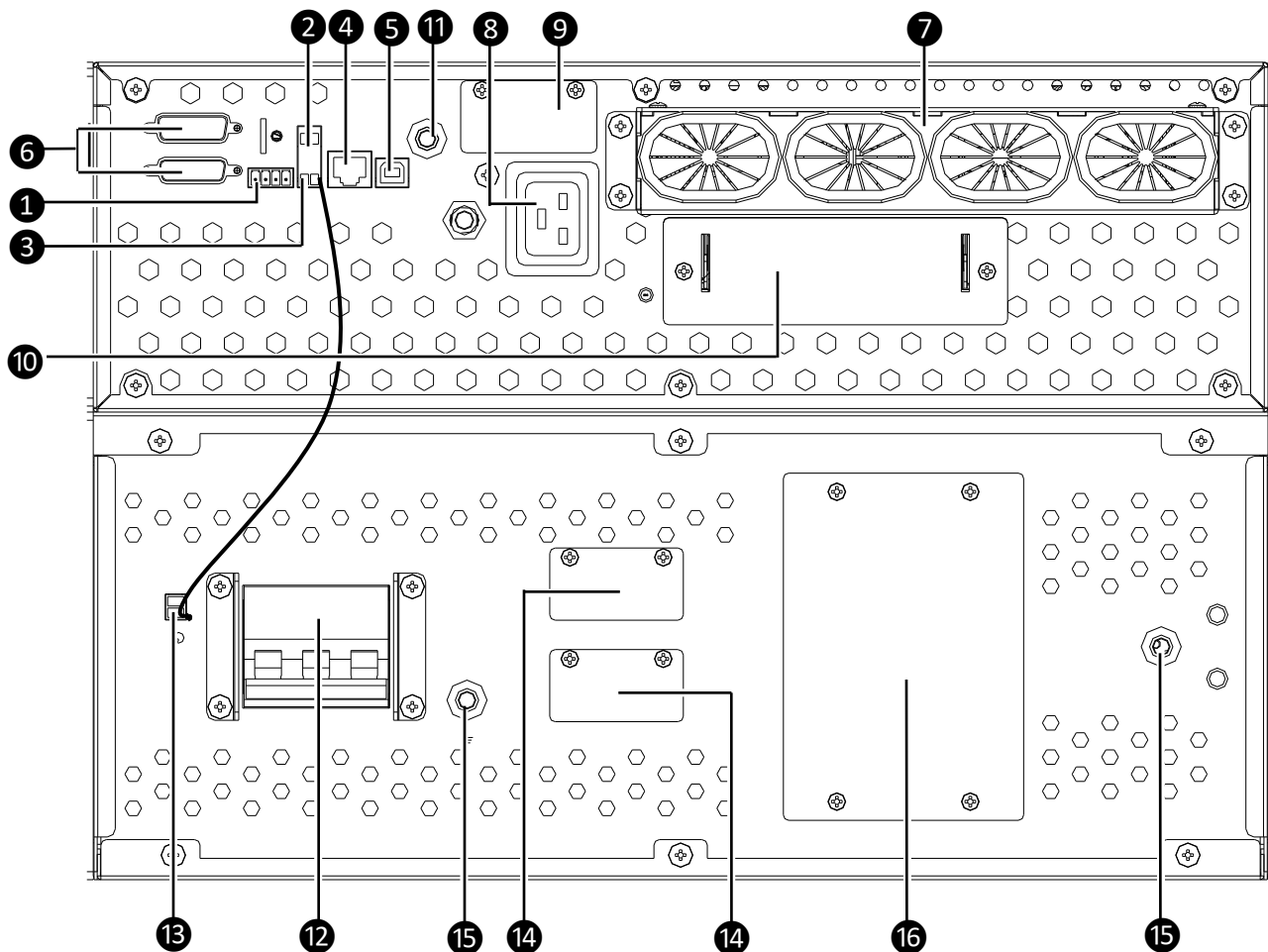
- ❶ Panneau avant
- ❷ Module LCD



Fonctions du panneau arrière

Remarque : Reportez-vous au tableau « Identification des caractéristiques du panneau arrière » à la page 22, qui fournit une légende des numéros d'appel pour les graphiques du panneau arrière représentés dans ce manuel.

Cette image n'est donnée qu'à titre indicatif. L'objet physique peut être différent.



Légende des caractéristiques du panneau arrière

①	Borne d'arrêt d'urgence (EPO)	La borne d'arrêt d'urgence permet à l'utilisateur de connecter l'onduleur au système central d'arrêt d'urgence.
②	Terminal MBS	Signal de dérivation de maintenance. Connectez le câble MBS à l'onduleur avant de mettre l'interrupteur de maintenance en marche. Retirez le terminal MBS lorsque cela est nécessaire pour entretenir l'onduleur.
③	Terminal BAT_T	Capteur thermique de la batterie. Connectez le câble du capteur thermique du bloc-batterie sur ③ et ⑬.
④	Port RS232	Le port série Com est utilisé pour communiquer avec l'onduleur. Utilisez uniquement les kits d'interface fournis ou approuvés par APC by Schneider Electric. Tout autre câble d'interface série sera incompatible avec le connecteur de l'onduleur. Remarque : La fonction de mise à jour à distance du microprogramme pour ce modèle d'onduleur n'est pas disponible. L'utilisateur doit utiliser le port RS232 pour la mise à jour du microprogramme.
⑤	Port USB	Interface de communication uniquement.
⑥	Port parallèle	Port de communication parallèle
⑦	Bornes d'entrée/sortie câblées	Retirez le couvercle pour connecter les fils d'entrée et de sortie aux borniers câblés.
⑧	Prise de sortie avec disjoncteur	Branchez les appareils électroniques à ces prises.
⑨	Connecteur de batterie	Connecteur d'entrée de la batterie externe.
⑩	Emplacement Smart Slot	L'emplacement Smart Slot peut être utilisé pour connecter des accessoires de gestion optionnels.
⑪	Vis de mise à la terre	Connecter à la terre.
⑫	Disjoncteur de batterie	Connecte ou déconnecte les batteries.
⑬	BAT_T	Capteur thermique de la batterie.
⑭	Connecteur de batterie	Permet de connecter le bloc-batterie à l'onduleur ou de connecter des blocs-batteries supplémentaires.
⑮	Vis de mise à la terre	Connecter à la terre.
⑯	Fusible de batterie	2 unités de fusible 100 A / 500 V CC.

Câblage de l'onduleur

AVERTISSEMENT

RISQUE DE CHOC ÉLECTRIQUE

Les prises ou bornes de sortie du Smart-UPS peuvent être sous tension lorsque l'unité est branchée.

Le non-respect de ces instructions peut entraîner la mort ou des blessures graves et endommager l'équipement.

ATTENTION

RISQUE DE CHOC ÉLECTRIQUE

- Respectez la réglementation nationale et locale relative aux installations électriques.
- Toute intervention électrique doit être effectuée par un électricien qualifié.
- Mettez cet équipement complètement hors tension avant toute intervention. Effectuez les procédures de consignation.
- Branchez toujours l'onduleur à une prise reliée à la terre.
- Ne portez aucun bijou lorsque vous intervenez sur un équipement électrique.
- Assurez-vous que les câbles de ligne, de neutre et de terre des bornes d'entrée et de sortie sont connectés.
- Le gabarit de câble réel doit être conforme à la capacité d'ampères requise et aux codes électriques locaux et nationaux.
- Couple de vis recommandé pour la borne d'entrée : 4,5 Nm (40 lb-in).
- Toutes les ouvertures permettant l'accès aux bornes de câblage doivent être couvertes.
- Utilisez des sections de câbles et des connecteurs conformes aux réglementations nationales et locales.

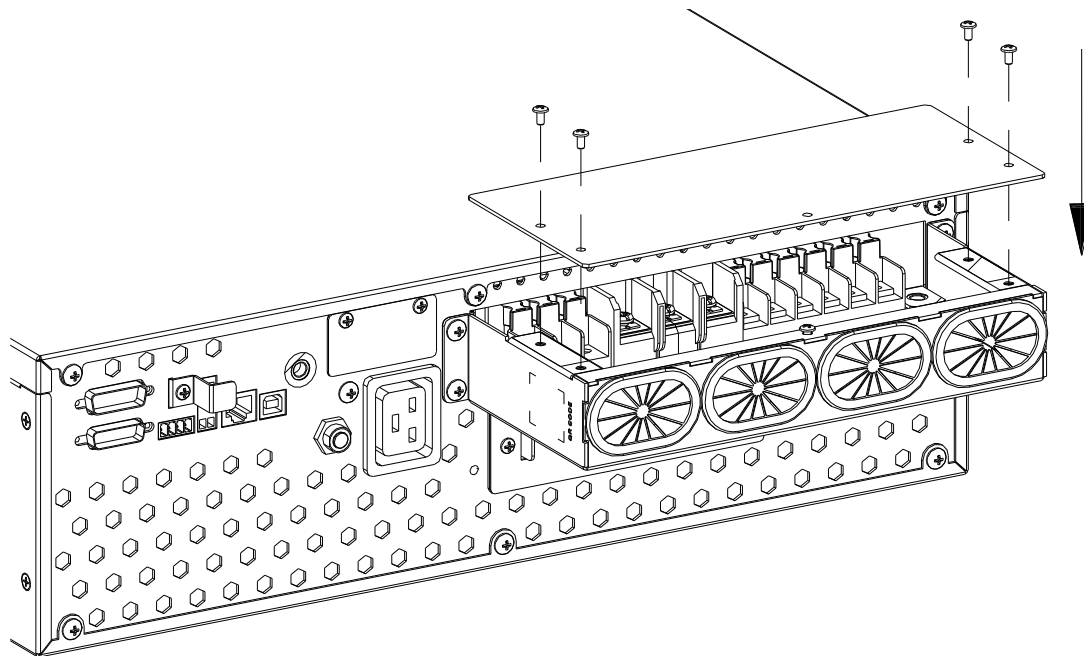
Le non-respect de cette consigne peut entraîner des dommages matériels et des blessures mineures à modérées.

ATTENTION

RISQUE D'INCENDIE

L'onduleur doit être câblé dans une ligne d'alimentation dotée d'un disjoncteur à la puissance nominale telle que recommandée dans ce manuel.

Le non-respect de cette consigne peut entraîner des dommages matériels et des blessures mineures à modérées.



1. Installez un disjoncteur conforme aux normes électriques locales.
2. Coupez le disjoncteur, pour vous assurer que l'onduleur est bien isolé avant de vous en servir.
3. Localisez le couvercle du bornier de câblage sur le panneau arrière de l'onduleur.
4. Retirez les vis qui fixent le couvercle et retirez le couvercle.
5. Retirez les cavaliers appropriés pour la compatibilité de la source d'alimentation d'entrée et les options de câblage de sortie. Veuillez consulter la section « Spécifications de câblage » à la page suivante de ce manuel.
6. Insérez les câbles jusqu'aux borniers en les faisant passer par les orifices. Connectez le fil de terre avant de connecter toute autre câble. Veuillez consulter la section « Spécifications de câblage » à la page suivante de ce manuel.
7. Utilisez un réducteur de tension approprié (non fourni) sur les câbles d'alimentation d'entrée et de sortie précâblés.
8. Remplacez le couvercle du bornier de câblage retiré à l'étape 3.

Spécifications de câblage

⚠ ATTENTION

RISQUE DE CHOC ÉLECTRIQUE

- Respectez la réglementation nationale et locale relative aux installations électriques.
- Le câblage doit être réalisé par un électricien qualifié.
- L'onduleur doit être câblé dans une ligne d'alimentation dotée d'un disjoncteur à la puissance nominale telle que spécifiée dans les tableaux ci-dessous.



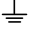
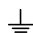
Le non-respect de cette consigne peut entraîner des dommages matériels et des blessures mineures à modérées.

⚠ ATTENTION

RISQUE D'INCENDIE

- Dans le cas d'une opération « double entrée », assurez-vous que les cavaliers entre chaque ligne d'entrée ont été retirés.
- L'entrée CA et les alimentations de dérivation CA doivent être référencées au même point neutre.

Le non-respect de cette consigne peut entraîner des dommages matériels et des blessures mineures à modérées.

Connexions d'entrée	Connexions de sortie
Entrée secteur Monophasé : Raccorder à L1-Secteur, N-Secteur et  Triphasé : Raccorder à L1-Mains, L2-Secteur, L3-Secteur, N-Secteur et 	Câblage Monophasé : Raccorder à L1, N et  Triphasé : Raccorder à L1, L2, L3, N et 
Entrée de dérivation (option) Monophasé : Raccorder à L1-Bypass, N-Bypass Triphasé : Raccorder à L1-Bypass, L2-Bypass, L3-Bypass, N-Bypass	

Alimentation unique

	Câblage	Nombre de Phases	Tension	Intensité Charge totale*** (maximum)	Disjoncteur externe d'entrée (typique)	Section de fil* (classique)
SRTG15KXLI	Entrée	1	220/230/240 Vca	100,2 A	100 A facultatif	25 mm ²
	Sortie	1	220/230/240 Vca	68,2 A		
	Entrée	3	380/400/415 Vca	33,5 A sur chaque phase	100 A** facultatif	25 mm ² **
	Sortie	1	220/230/240 Vca	68,2 A		16 mm ²
	Entrée	3	380/400/415 Vca	33,5 A sur chaque phase	40 A sur chaque phase facultatif	10 mm ²
	Sortie	3	380/400/415 Vca	22,8 A sur chaque phase		
SRTG20KXLI	Entrée	1	220/230/240 Vca	124,1 A	125 A facultatif	35 mm ²
	Sortie	1	220/230/240 Vca	90,9 A		
	Entrée	3	380/400/415 Vca	41,5 A sur chaque phase	125 A** facultatif	35 mm ² **
	Sortie	1	220/230/240 Vca	90,9 A		25 mm ²
	Entrée	3	380/400/415 Vca	41,5 A sur chaque phase	50 A sur chaque phase facultatif	16 mm ²
	Sortie	3	380/400/415 Vca	30,4 A sur chaque phase		
	Sortie	3	380/400/415 Vca	30,4 A sur chaque phase		10 mm ²

Alimentation double

	Câblage	Nombre de Phases	Tension	Intensité Charge totale*** (maximum)	Entrée externe Disjoncteur Secteur (classique)	Entrée externe Disjoncteur Dérivation (classique)	Section de fil Secteur* (classique)	Section de fil Dérivation* (classique)
SRTG15KXLI	Entrée Sortie	1 1	220/230/240 Vca 220/230/240 Vca	100,2 A 68,2 A	100 A facultatif	100 A facultatif	25 mm ² 16 mm ²	25 mm ² 16 mm ²
	Entrée Sortie	3 1	380/400/415 Vca 220/230/240 Vca	33,5 A sur chaque phase 68,2 A	40 A sur chaque phase facultatif	100 A ** facultatif	10 mm ² 16 mm ²	25 mm ² ** 16 mm ²
	Entrée Sortie	3 3	380/400/415 Vca 380/400/415 Vca	33,5 A sur chaque phase 22,8 A sur chaque phase	40 A sur chaque phase facultatif	40 A sur chaque phase facultatif	10 mm ² 6 mm ²	10 mm ² 6 mm ²
SRTG20KXLI	Entrée Sortie	1 1	220/230/240 Vca 220/230/240 Vca	124,1 A 90,9 A	125 A facultatif	125 A facultatif	35 mm ² 25 mm ²	35 mm ² 25 mm ²
	Entrée Sortie	3 1	380/400/415 Vca 220/230/240 Vca	41,5 A sur chaque phase 90,9 A	50 A sur chaque phase facultatif	125 A ** facultatif	16 mm ² 25 mm ²	35 mm ² ** 25 mm ²
	Entrée Sortie	3 3	380/400/415 Vca 380/400/415 Vca	41,5 A sur chaque phase 30,4 A sur chaque phase	50 A sur chaque phase facultatif	50 A sur chaque phase facultatif	16 mm ² 10 mm ²	16 mm ² 10 mm ²

*Couple de serrage de la vis de borne : 4,5 Nm (40 lb-in).

**Utilisez des câbles et des disjoncteurs d'entrée conformes aux spécifications indiquées dans ces tableaux.

Remarque : Pour les unités configurées pour un fonctionnement avec une entrée triphasée et une sortie monophasée, toute la charge connectée à l'onduleur sera transférée sur L1 et le Neutre de l'entrée triphasée lorsque l'onduleur fonctionne en mode Dérivation.

***Le courant est spécifié pour la tension d'entrée nominale.

Options de câblage d'entrée/sortie

⚠ ATTENTION

RISQUE DE CHOC ÉLECTRIQUE ET DE DOMMAGES AUX ÉQUIPEMENTS

- Toute intervention électrique doit être effectuée par un électricien qualifié.
- Mettez cet équipement complètement hors tension avant toute intervention. Effectuez les procédures de consignation.
- Ne portez aucun bijou lorsque vous intervenez sur un équipement électrique.

Le non-respect de cette consigne peut entraîner des dommages matériels et des blessures mineures à modérées.

Vue d'ensemble du câblage d'entrée/sortie : Référez-vous aux schémas des pages suivantes pour les options de câblage d'entrée/sortie.

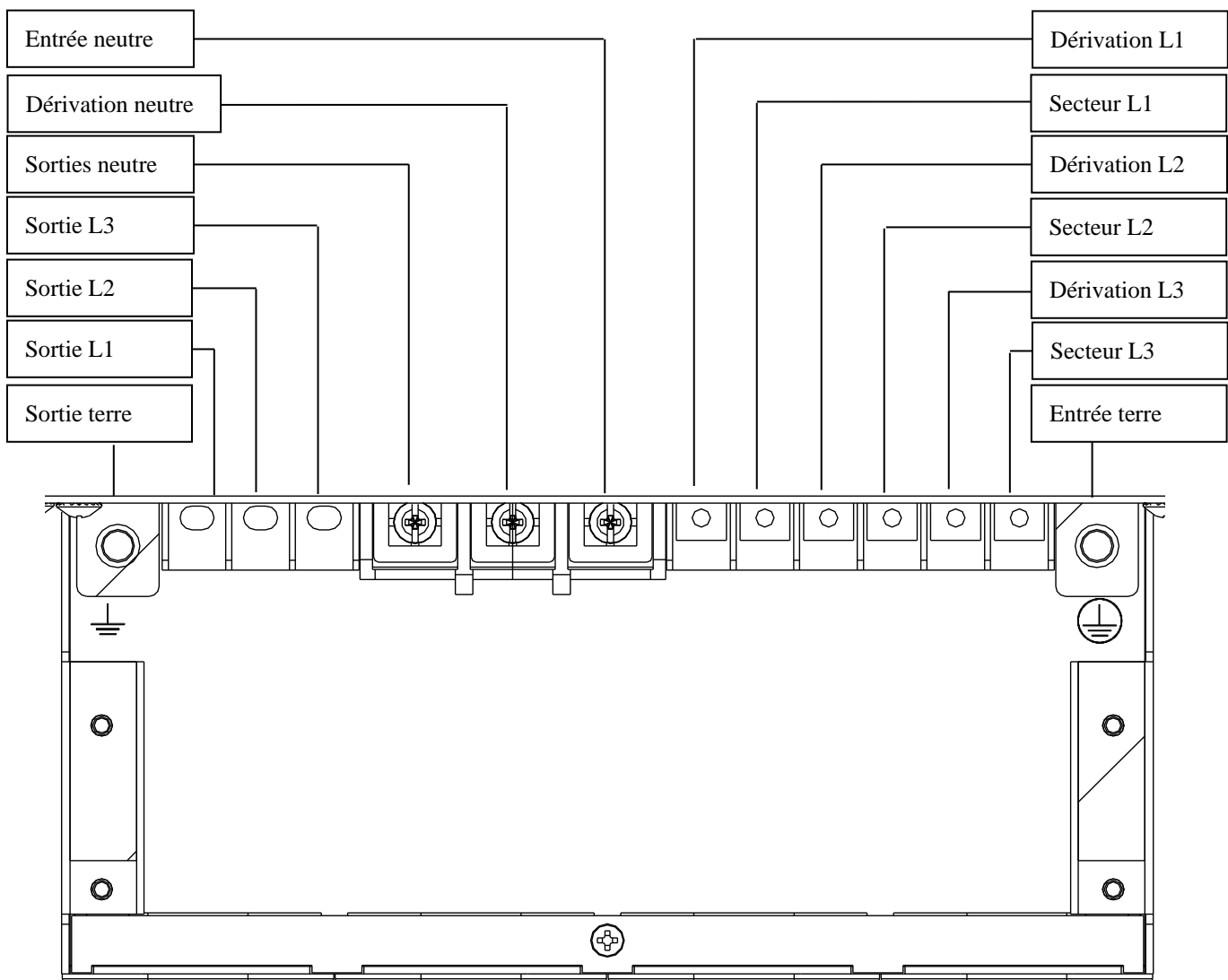
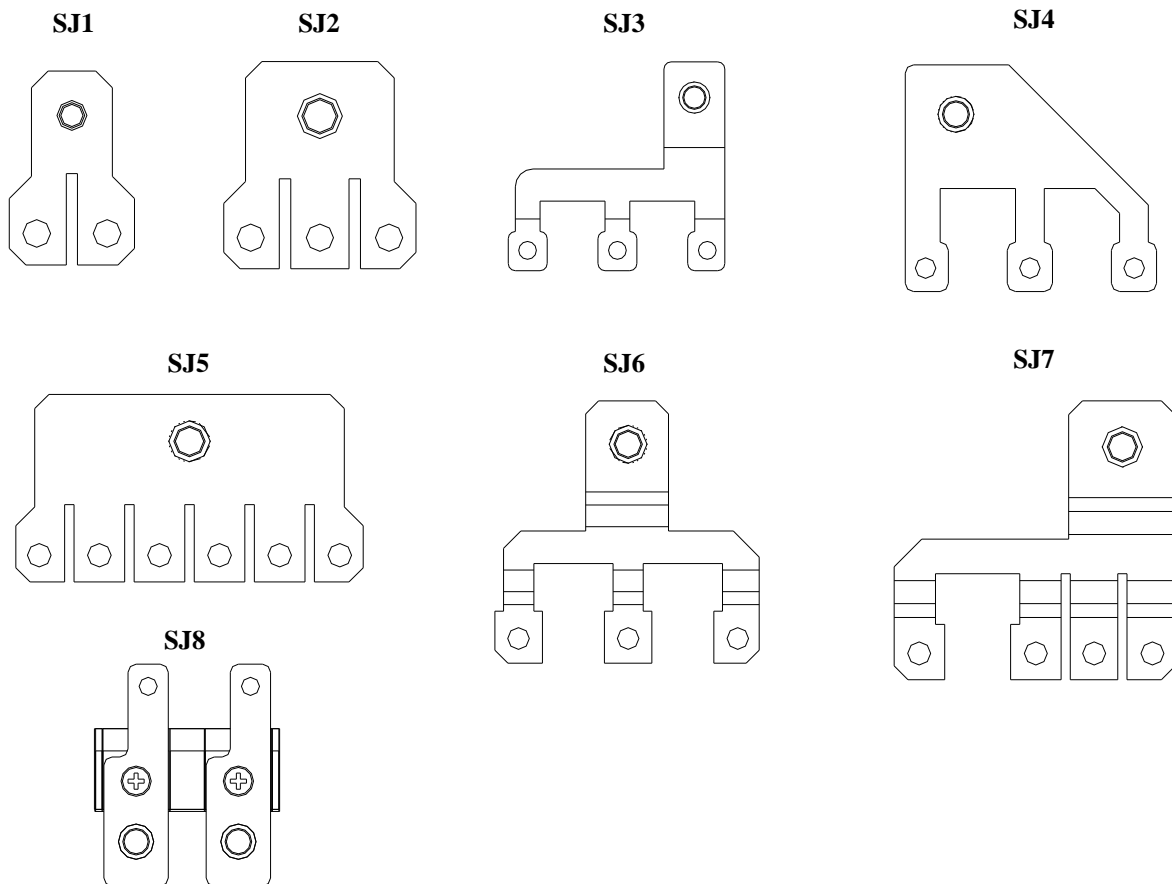
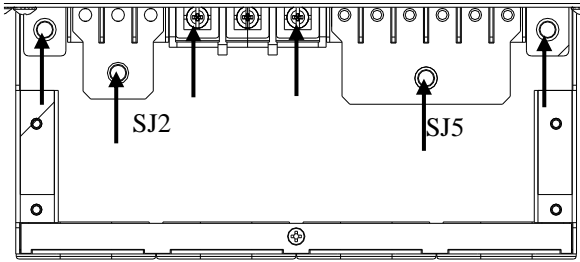


Illustration des cavaliers :

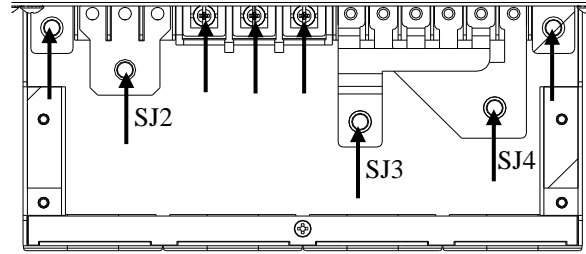


Configuration d'alimentation d'E/S Entrée:sortie	Configurations des cavaliers d'entrée/de sortie								
	Alimentation de dérivation séparée	Cavaliers d'entrée							Cavaliers de sortie
		SJ1	SJ3	SJ4	SJ5	SJ6	SJ7	SJ8	SJ2
1:1*	Non				✓				✓
1:1	Oui		✓	✓					✓
3:1	Non						✓	✓	✓
3:1	Oui					✓			✓
3:3	Non	✓							
3:3	Oui								
		*Valeur par défaut							

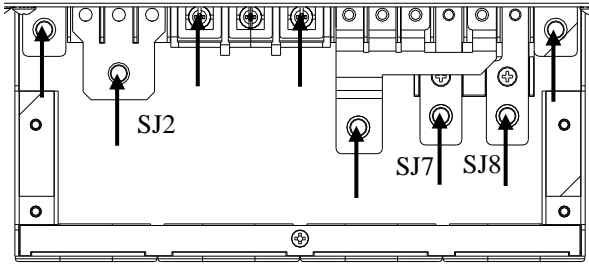
Câblage d'entrée 1:1 alimentation simple (valeur par défaut)



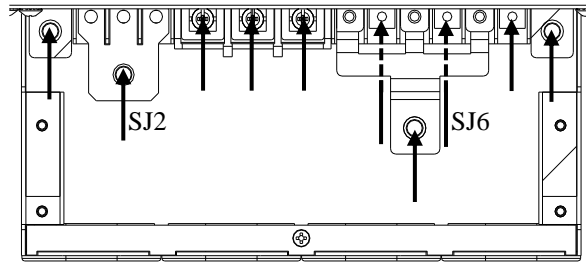
Câblage d'entrée 1:1 double alimentation



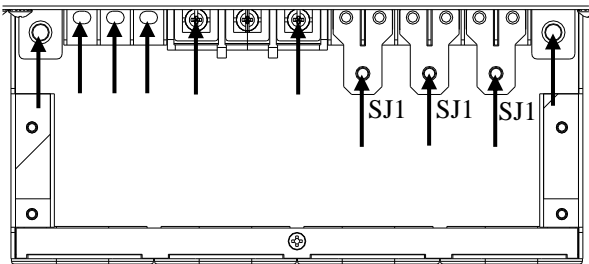
Câblage d'entrée 3:1 alimentation simple



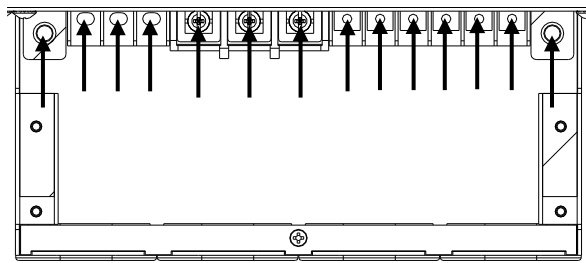
Câblage d'entrée 1:1 alimentation double



Câblage d'entrée 3:3 alimentation simple



Câblage d'entrée 3:3 alimentation double



Options de câblage pour le fonctionnement en parallèle des onduleurs

Spécifications de câblage :

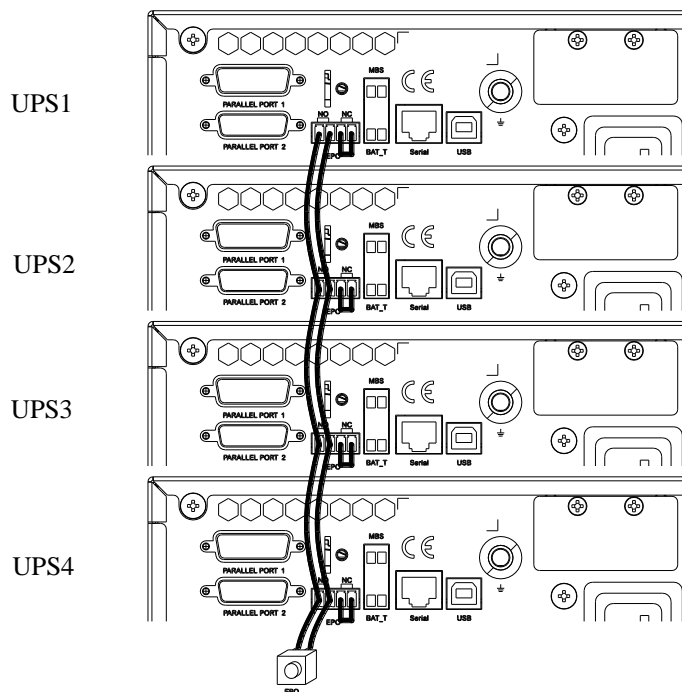
	Nombre de Phases	Câblage	Tension	Circuit secteur		SRTG15KXLI		SRTG20KXLI		MBS Section de fil (classique)	
				Intensité Charge totale (maximum)	Section de fil (classique)	Intensité Charge totale (maximum)	Section de fil (classique)	Intensité Charge totale (maximum)	Section de fil (classique)		
Alimentation unique	1:1	Entrée	220/230/240 Vca	248,2 A	120 mm ²	100,2 A	25 mm ²	124,1 A	35 mm ²	0,3 mm ²	
		Sortie	220/230/240 Vca	181,8 A	70 mm ²	68,2 A	16 mm ²	90,9 A	25 mm ²		
	3:1	Entrée	L1/N	380/400/415 Vca	248,2 A	120 mm ²	100,2 A	25 mm ²	124,1 A		35 mm ²
			L2/L3		83 A sur chaque phase	25 mm ²	33,5 A sur chaque phase	25 mm ²	41,5 A sur chaque phase		35 mm ²
	3:3	Sortie	220/230/240 Vca	181,8 A	70 mm ²	68,2 A	16 mm ²	90,9 A	25 mm ²		
		Entrée	380/400/415 Vca	83 A sur chaque phase	25 mm ²	33,5 A sur chaque phase	10 mm ²	41,5 A sur chaque phase	16 mm ²		
	3:3	Sortie	380/400/415 Vca	60,8 A sur chaque phase	25 mm ²	22,8 A sur chaque phase	6 mm ²	30,4 A sur chaque phase	10 mm ²		
		Entrée	380/400/415 Vca	83 A sur chaque phase	25 mm ²	33,5 A sur chaque phase	10 mm ²	41,5 A sur chaque phase	16 mm ²		
	Alimentation double	1:1	Entrée	220/230/240 Vca	248,2 A	120 mm ²	100,2 A	25 mm ²	124,1 A		35 mm ²
			Sortie	220/230/240 Vca	181,8 A	70 mm ²	68,2 A	16 mm ²	90,9 A		25 mm ²
3:1		Entrée	Sec-teur	380/400/415 Vca	83 A sur chaque phase	25 mm ²	33,5 A sur chaque phase	10 mm ²	41,5 A sur chaque phase	16 mm ²	
					BPS*	248,2 A	120 mm ²	100,2 A	25 mm ²	124,1 A	35 mm ²
3:3		Sortie	220/230/240 Vca	181,8 A	70 mm ²	68,2 A	16 mm ²	90,9 A	25 mm ²		
		Entrée	380/400/415 Vca	83 A sur chaque phase	25 mm ²	33,5 A sur chaque phase	10 mm ²	41,5 A sur chaque phase	16 mm ²		
3:3		Sortie	380/400/415 Vca	60,8 A sur chaque phase	25 mm ²	22,8 A sur chaque phase	6 mm ²	30,4 A sur chaque phase	10 mm ²		
		Entrée	380/400/415 Vca	83 A sur chaque phase	25 mm ²	33,5 A sur chaque phase	10 mm ²	41,5 A sur chaque phase	16 mm ²		

*Dérivation secteur BPS

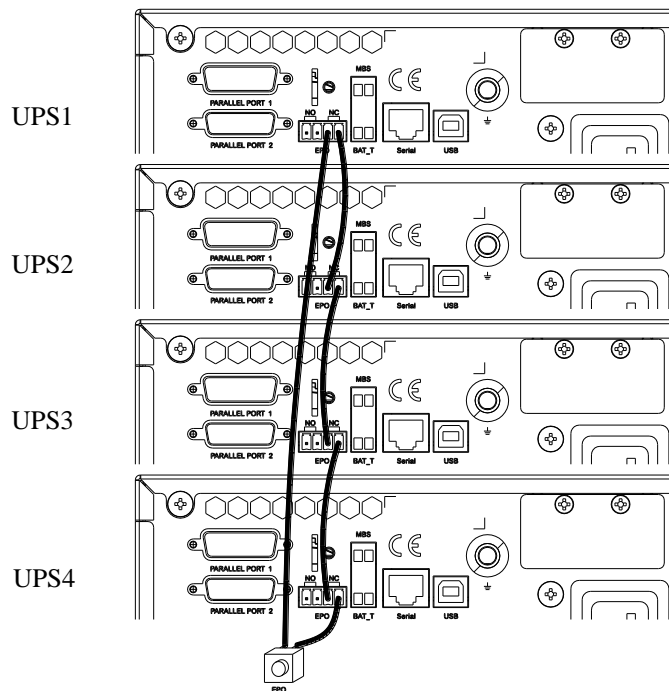
Câblage de mise hors tension d'urgence

(Prendre 4 unités parallèles comme exemple)

En utilisant des contacts NO :

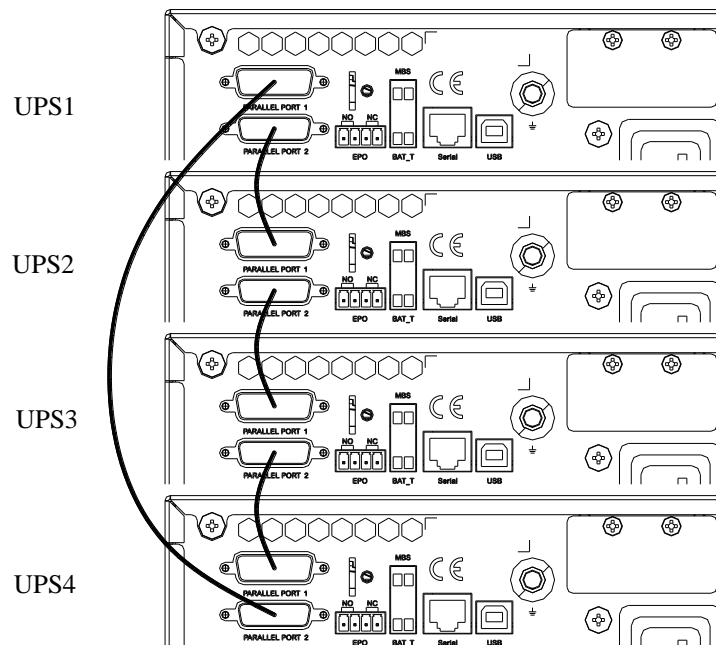


En utilisant des contacts NC :

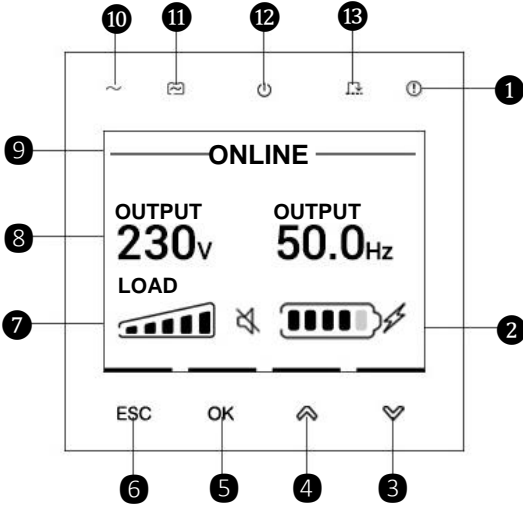




Câblage des câbles de communication

(Prendre 4 unités parallèles comme exemple)



Interface d'affichage de l'onduleur

①	Voyant d'alerte	
②	Icône d'état de la batterie	
③	Bouton BAS	
④	Bouton HAUT	
⑤	Bouton OK	
⑥	Touche ESC	
⑦	Icône de chargement	
⑧	Information d'état de l'onduleur	
⑨	Informations sur le mode de fonctionnement	
⑩	Voyant indiquant la mise en ligne	
⑪	Voyant On Battery	
⑫	Bouton DE MARCHÉ/ARRÊT	
⑬	Voyant Bypass	

	Icône de chargement : le pourcentage de la capacité de charge approximative est indiqué par le nombre de barres de charge illuminées. Chaque barre représente 20 % de la capacité de charge.
	Icône Neutraliser : indique que l'alarme sonore est désactivée/mise en sourdine.

Information d'état de l'onduleur


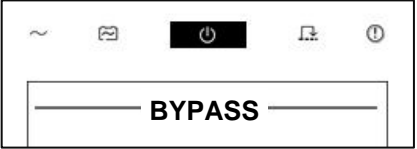


Le champ d'information d'état fournit des informations clés sur l'état de l'onduleur.

L'écran **Secteur** fait défiler les paramètres suivants :



- Tension d'entrée
- Input Frequency
- Tension de sortie
- Courant de sortie
- Fréquence de sortie
- Puissance active de la charge
- Puissance apparente de charge
- Capacité de charge
- Température de la batterie
- Capacité de la batterie
- Autonomie de la batterie
- Temp. ambiante

Si un événement survient, les mises à jour d'état seront affichées pour définir l'événement ou la condition qui s'est produite. L'écran d'affichage s'allume en ambre pour indiquer une précaution et en rouge pour indiquer une alerte en fonction de la gravité de l'événement ou de la situation.

Icônes des modes de fonctionnement

	<p>Mode Secteur : l'onduleur fournit une alimentation électrique conditionnée aux équipements connectés.</p>
	<p>Mode dérivation : l'onduleur est en mode Dérivation et l'équipement connecté recevra du courant de secteur tant que la tension et la fréquence d'entrée se trouvent dans les limites configurées. L'onduleur ne passera pas du mode Dérivation au mode Batterie si l'alimentation secteur n'est pas disponible.</p>
	<p>Mode vert : en mode Vert, le courant du secteur est envoyé directement à la charge. En cas de panne de secteur, il y aura une interruption de l'alimentation de la charge jusqu'à 10ms pendant que l'onduleur passe en mode Secteur ou Batterie. Lorsque vous activez le mode Vert, il convient de prendre en considération les dispositifs qui peuvent être sensibles aux fluctuations de puissance.</p>
	<p>Mode Batterie : l'onduleur alimente les équipements connectés directement avec le courant de la batterie.</p>

Icones d'état de la batterie

	<p>Capacité de la batterie : Indique la puissance de la batterie.</p>
	<p>Charge de la batterie en cours : indique que la batterie est en charge.</p>

Utilisation de l'interface d'affichage

Utilisez les boutons HAUT/BAS pour faire défiler les options. Appuyez sur le bouton OK pour accepter une option sélectionnée. Appuyez sur ESC (ECHAP) pour revenir au menu précédent.

Présentation du menu

L'interface d'affichage affiche un menu standard ou avancé. Les préférences des sélections de menu standard ou avancé sont définies lors de l'installation initiale et peuvent être modifiées à tout moment à partir du menu de configuration.

Les menus standards contiennent les options les plus couramment utilisées. Les menus Avancé offrent des options supplémentaires.

Remarque : les écrans de menu réels peuvent différer selon le modèle et la version du microprogramme. Référez-vous au manuel d'utilisation de l'onduleur pour les détails de configuration du menu.

APC by Schneider Electric

Assistance clientèle mondiale

L'assistance clientèle pour ce produit et tout autre produit APC™ by Schneider Electric est disponible gratuitement de l'une des manières suivantes :

- Consultez le site Web de APC by Schneider Electric pour accéder aux documents de la base de connaissances de APC by Schneider Electric et soumettre vos demandes d'assistance.
 - **www.apc.com** (siège social)
Connectez-vous aux sites web locaux pour chaque pays de APC by Schneider Electric, qui contiennent des informations relatives à l'assistance clients.
 - **www.apc.com/support/**
Accédez à une assistance globale incluant la base de connaissances APC by Schneider Electric et une assistance via Internet.
- Contactez le centre d'assistance d'APC by Schneider Electric par téléphone ou par e-mail.
 - Centres locaux par pays : consultez la page **www.apc.com/support/contact** pour les informations de contact.

Pour plus d'informations sur le mode d'obtention d'assistance du service clientèle, contactez le représentant APC by Schneider Electric ou le revendeur qui vous a fourni votre produit APC by Schneider Electric.

Lien vers le document utilisateur

Référez-vous au lien ou scannez le code QR pour accéder à la documentation utilisateur :

SRTG15KXLI

<https://d.go2se.com/SRTG15KXLI>

SRTG20KXLI

<https://d.go2se.com/SRTG20KXLI>



Les informations relatives au service d'assistance clients et la garantie sont disponibles sur le site web d'APC by Schneider Electric : **www.apc.com**.

© 2020 APC par Schneider Electric. APC, le logo APC et Smart-UPS sont la propriété de Schneider Electric Industries S.A.S., ou de leurs filiales. Toutes les autres marques commerciales sont la propriété de leurs détenteurs respectifs.

FR 990-6203
10/2020