



**Smart-UPS<sup>®</sup> XL**

**외장 배터리 팩**

SUA48RMXLBP3U

SUA48RMXLBPJ3U

한글



## 소개

---

### 이 장치에 관하여

SUA48RMXLBP3U/SUA48RMXLBPJ3U는 APC Smart-UPS XL에 연결됩니다. 이 장치와 함께 정전, 단전, 감압과 증압으로부터 전자 장비를 위한 확장된 보호를 제공합니다.

### 포장풀기

#### 장치를 설치하기 전에 안전 가이드를 읽으십시오.

인수 시 장비를 검사하십시오. 손상된 곳이 있으면 제품 배달자나 대리점에 알립니다.

패키지는 재활용이 가능하므로 보관해 두거나 적절한 방법으로 폐기합니다.


포장 내용물을 확인하십시오.

- 외장 배터리 팩  
두 개의 배터리 모듈이 설치되어 있음
- 베젤
- 레일 키트
- 책자 키트. 이 키트에는 다음과 같은 항목이 들어 있습니다.
  - 2개의 랙 장착형 브래킷
  - 납작머리 나사 8개
  - 4개의 케이지 너트
  - 제품 안내서
  - 안전 정보 자료
  - 보증 정보 자료

**참고:** 모델 및 일련번호는 뒤 패널의 작은 라벨에 있습니다. 일부 모델의 경우 전면 베젤 아래 새시에 추가 라벨이 부착되어 있습니다.


사양

## 사양

<b>온도 (Temperature)</b> 작동 시 보관	0° ~ 40° C(32° ~ 104° F) -15° ~ 45° C(5° ~ 113° F). 6개월 간격으로 배터리 모듈 충전	이 장비는 옥내 사용 전용입니다. UPS의 무게를 충분히 지탱할 수 있는 장소를 선택하십시오. 분진이 과도하거나 온도, 습도가 지정된 한계를 벗어나는 장소에 서 UPS를 작동하지 마십시오.
<b>최대 고도</b> 작동 시 보관	3,000 m (10,000 ft) 15,240 m (50,000 ft)	<b>UPS의 통풍구가 막히지 않도록          주의하십시오.</b> 배터리 수명은 환경적인 요인에 영향을 받습니다. 고온, 불량한 장치 전원, 주기적인 단시간 방전 은 배터리 수명을 단축시킬 수 있 습니다.
<b>습도</b>	0 ~ 95% 상대 습도, 비응축 조건	
<b>중량</b>	18 kg(40 lbs), 배터리 모듈 제외 68 kg(150 lbs), 배터리 모듈 포함 25 kg(55 lbs), 각 배터리 모듈	68 kg (150 lbs) 
<b>치수 H x W x D</b>	133 mm x 283 mm x 660 mm 5.24 in x 11.14 in x 26 in	
<b>Smart-UPS XL에 의해 지원되는 최대 외장 배터리 팩 수</b>	10	
<b>전압</b>	48 V	

## 설치

외장 배터리 팩과 UPS는 이 메뉴얼에 묘사된 예와 외관상 다를 수 있습니다.

	<p><b>UPS와 배터리 모듈은 무겁습니다. 배터리 모듈을 분리하여 UPS 무게를 줄인 상태에서 설치하십시오.</b></p>
---	--

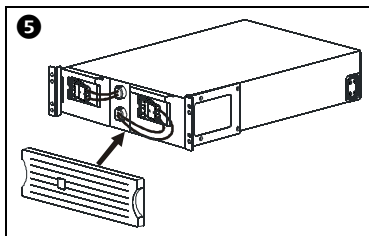
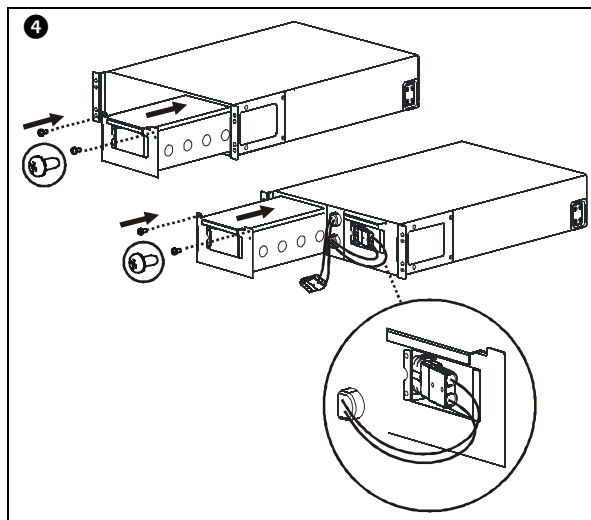
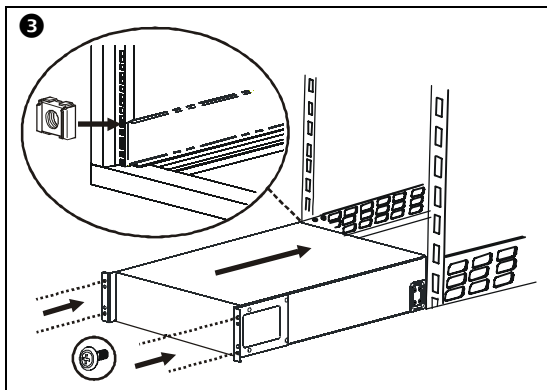
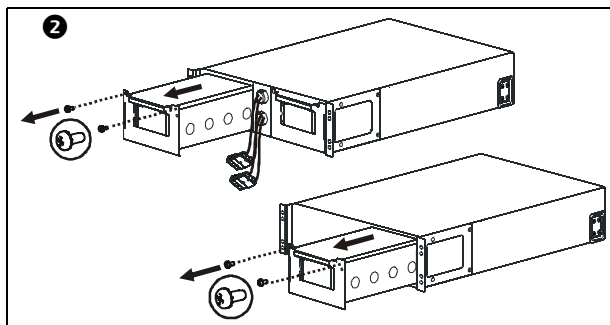
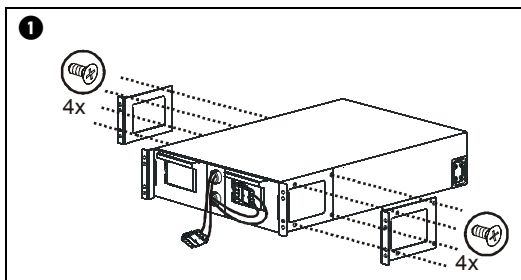
### 랙에 레일 설치

이 UPS는 19" 랙에 설치하기 위한 것입니다.

레일 설치에 관한 자세한 내용은 레일 키트에 포함된 지침서를 참조하십시오.

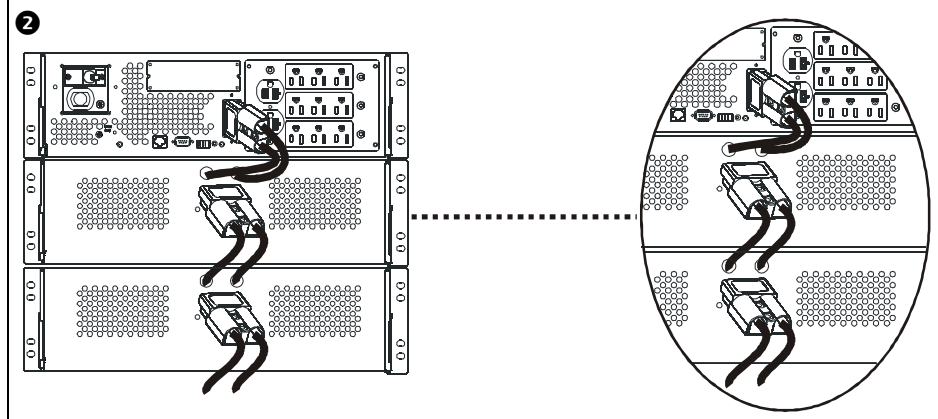
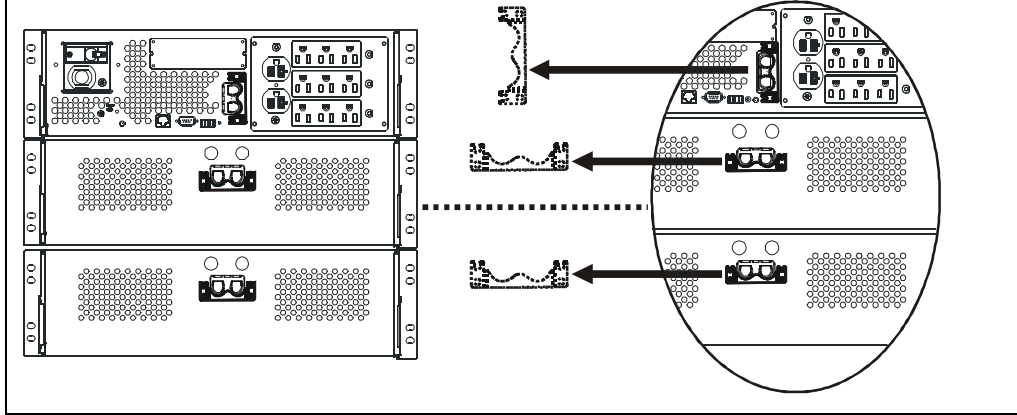
### 랙에 배터리 팩을 설치하십시오.

외장 배터리 팩은 랙에 있는 UPS 밑에 장착해야 합니다. 랙 하단이나 하단 근처에 UPS와 외장 배터리 팩을 설치하십시오. 랙에 인접한 위치에 UPS와 외장 배터리 팩을 장착하려면 APC에서 승인한 연장 케이블을 사용하십시오. 승인된 케이블 주문에 대해서는 APC 웹 사이트 [www.apc.com](http://www.apc.com)을 참조하십시오.

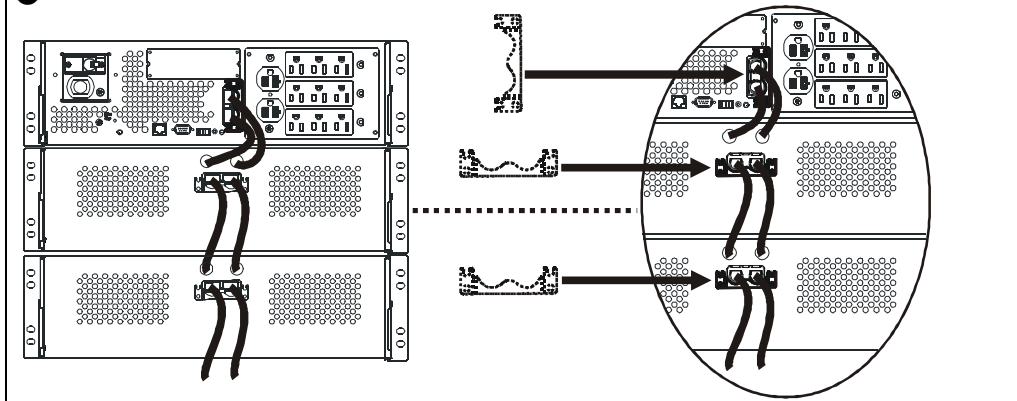


### 외장 배터리 팩 연결

❶ 외장 배터리 커넥터에 스트레인 릴리프를 고정하고 있는 나사 2개를 분리합니다.



❷ 고정 스트레인 릴리프를 위의 단계 ❶에서 분리한 2개의 나사로 다시 설치합니다.



## UPS 매개변수 구성

이 구성은 UPS가 배터리로 작동되는 동안 수행하는 예상된 런타임 계산의 정확성에 영향을 미칩니다.

Smart-UPS XL 모델은 UPS에 연결된 외장 배터리 팩 수를 인식할 수 있도록 프로그램해야 합니다. 외장 배터리 팩을 인식할 수 있도록 UPS를 구성하는 방법에는 5가지 옵션이 있습니다.

1. PowerChute<sup>®</sup> Business Edition: 소프트웨어에 포함된 설명서를 참조하십시오.
2. 네트워크 관리 카드(NMC) 웹 인터페이스: NMC에 포함된 설명서를 참조하십시오.
3. 네트워크 관리 카드(NMC) 터미널 모드: 아래 지침을 참조하십시오.
4. UPS 터미널 모드
5. 아래 APC 웹사이트에서 Smart-UPS 배터리 팩 유틸리티 프로그램을 다운로드합니다.  
<ftp://ftp.apcc.com/apc/public/hardware/smartups/xbattpack/>

### NMC 터미널 모드를 사용해서 UPS 연결 설정 구성

병렬 케이블을 UPS 뒤에 있는 병렬 포트에 연결하십시오. UPS에 USB 통신을 사용하고 있는 경우 직렬 케이블을 연결하기 전에 USB 케이블 연결을 분리하십시오.

1. HyperTerminal<sup>®</sup>과 같은 터미널 프로그램을 엽니다.  
바탕 화면에서 다음으로 이동합니다: **시작, 프로그램, 보조프로그램, 통신, 하이퍼터미널**
2. 프롬프트를 따라 이름과 아이콘을 선택하십시오. 만약 "...모형을 설치해야 합니다," 메시지가 표시되면 **Cancel(취소)**을 클릭하십시오.
3. **File, Properties(파일, 속성)**로 이동합니다. UPS가 연결된 COM 포트를 선택하십시오. 포트 설정:
  - **초당 비트 - 9600**
  - **데이터 - 8비트**
  - **패리티 - 없음**
  - **정지 비트 - 1**
  - **플로우 제어 - 없음**
4. 두 창에서 모두 **OK(확인)**를 클릭합니다.
5. UPS에 대한 연결을 초기화하려면 **ENTER** 키를 누르십시오.

### NMC 터미널 모드를 사용해서 외장 배터리 팩 수 구성

1. 빈 터미널 창을 연 후
2. **ENTER** 키를 눌러 터미널 모드를 시작하십시오. 사용자 이름: 이 나올 때까지 **ENTER** 키를 여러 번 누르십시오. 프롬프트를 따르십시오. 다음 문자를 입력하기 전에 화면에 각 문자가 나타날 때까지 천천히 입력하십시오.  
네트워크 관리 카드 기본값:
  - **사용자 이름: apc**
  - **암호: apc**

## 설치

3. 1과 **ENTER** 키를 눌러 Device Manager(장치 관리자)를 선택합니다.  
일치하는 숫자를 입력하여 모델을 선택한 다음 **ENTER** 키를 누르십시오.
4. 3과 **ENTER** 키를 눌러 Configuration(구성)을 선택합니다.
5. 1과 **ENTER** 키를 눌러 Battery(배터리)를 선택합니다.
6. 2와 **ENTER** 키를 눌러 Battery Settings(배터리 설정)을 변경합니다.
7. 외장 배터리 팩 수를 입력한 다음 **ENTER** 키를 누르십시오.  
외장 배터리 팩 수:  
1=외장 배터리 팩 1개, 2=외장 배터리 팩 2개, 3=외장 배터리 팩 3개 등
8. 3과 **ENTER** 키를 눌러 변경 내용을 승인합니다.
9. 메인 메뉴로 돌아가려면 **ESC**를 여러 번(5) 누르십시오.
10. 로그아웃하려면 4와 **ENTER** 키를 누르십시오.

### UPS 터미널 모드를 사용해서 UPS 연결 설정 구성

병렬 케이블을 UPS 뒤에 있는 병렬 포트에 연결하십시오. UPS에 USB 통신을 사용하고 있는 경우 직렬 케이블을 연결하기 전에 USB 케이블 연결을 분리하십시오.

1. HyperTerminal과 같은 터미널 프로그램을 엽니다.  
바탕 화면에서 다음으로 이동합니다: **시작, 프로그램, 보조프로그램, 통신, 하이퍼터미널**
2. 프롬프트를 따라 이름과 아이콘을 선택하십시오. 만약 "...모뎀을 설치해야 합니다," 메시지가 표시되면 무시하고 **Cancel(취소)**를 클릭하십시오.
3. **File, Properties(파일, 속성)**로 이동합니다. UPS가 연결된 COM 포트를 선택하십시오. 포트 설정:
  - **초당 비트 - 2400**
  - **데이터 - 8비트**
  - **패리티 - 없음**
  - **정지 비트 - 1**
  - **플로우 제어 - 없음**
4. 두 창에서 모두 **OK(확인)**를 클릭합니다.
5. **ENTER** 키를 누르십시오.

### UPS 터미널 모드를 사용해서 외장 배터리 팩 수 구성

1. 만약 빈 윈도우가 열리면 이 단계들을 따라 외장 배터리 팩 수를 입력하십시오.

**참고:** 문자 키 명령은 대/소문자가 구분됩니다. 문자 키 명령을 사용하는 경우에는 대문자를 사용하십시오.


2. **Y** 키를 누릅니다. 그러면 UPS가 명령 상자에서 **SM**으로 응답합니다. UPS가 **Y** 명령에 응답하지 않으면 직렬 케이블이 UPS의 직렬 포트에 단단히 연결되어 있는지 확인하십시오. APC에서 제공된 직렬 케이블만을 사용하십시오.
3. 명령 상자에 **SM**이 나타나면 **>** 키를 누르십시오. 그러면 UPS가 UPS에 연결된 외장 배터리 팩 수를 표시합니다. UPS가 외장 배터리 팩 수를 인식하도록 이전에 프로그램되지 않은 경우 이 값은 0으로 나타납니다.
4. **+ 또는 -** 키를 사용해서 외장 배터리 팩 수를 변경합니다. 명령 상자에 **OK(확인)**가 나타납니다.
5. **>** 키를 누르십시오. 이제 명령 상자에 외장 배터리 팩 수가 나타납니다.  
**참고:** **+/-** 키 및 **>** 키는 프로그래밍 중 이 시점에서 외장 배터리 팩 수를 변경할 때 다시 사용해야 합니다.
6. **R** 키를 누르십시오. 그러면 UPS가 명령 상자에서 **BYE**로 응답합니다.



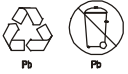
## 유지보수 및 서비스

### 배터리 모듈 교환

이 장비는 2개의 교체 가능한 핫스왑 배터리 모듈을 사용합니다. 전기적인 위험 없이 안전한 절차로 교체할 수 있습니다. 교체 절차 중에 외장 배터리 팩과 연결된 장비를 그대로 둘 수 있습니다.

	<p><b>일단 배터리가 연결해제되면 단전으로부터 보호가 안됩니다.</b></p>
---	---

배터리 모듈 설치 안내를 위해 적합한 교체용 배터리 매뉴얼을 참고하십시오. 교체용 배터리에 대한 자세한 내용은 판매 대리점을 방문하거나 [www.apc.com](http://www.apc.com) 또는 <http://upgrade.apc.com>을 통해 APC로 연락하시기 바랍니다.

	<p><b>다 쓴 배터리는 재활용 센터로 보내거나 교체용 배터리 포장재에 넣어 APC 로 보내 주십시오.</b></p>
---	--

## 서비스

서비스가 필요하면 판매자에게 보내지 마십시오. 다음 절차를 따르십시오.

1. 문제가 지속되면 APC 웹 사이트([www.apc.com](http://www.apc.com))를 통해 APC 고객 지원 센터로 문의하십시오.
  - 장비 뒤의 모델 번호 일련번호와 구입 날짜를 적으십시오. APC 고객 지원 센터에 전화하면 기술자가 문제를 말씀하라고 하고 전화상으로 문제 해결을 시도합니다. 그리고 해결이 불가능하면 반품 승인 번호(RMA#)를 발행합니다.
  - 보증기간 이내이면 무상으로 수리를 받을 수 있습니다.
  - 제품 서비스 또는 반환 절차는 국가에 따라 다를 수 있습니다. 국가별 지침은 APC 웹 사이트를 참조하십시오.
2. 원래의 포장재에 장비를 포장하십시오. 만약 이것이 불가능하면 새로운 포장 세트를 얻기 위한 정보를 [www.apc.com](http://www.apc.com)에서 참고하십시오.
  - 운반 중 손상을 피하기 위해 장비를 적절하게 포장하십시오. 포장재에 구슬모양 스티로폼은 절대로 사용하지 마십시오. 운송 도중 발생하는 파손은 보증 범위에 포함되지 않습니다.
  - **미 교통부(DOT)와 IATA 규정에 따라 장비를 선적하기 전에 반드시 배터리 연결을 차단하십시오.** 배터리는 장비에 남겨둘 수 있습니다.
3. 포장 패키지에 RMA#를 표시하십시오.
4. 장비를 보험 가입된, 그리고 사전 지불된 운송업체를 통해 고객 지원 센터에서 제공한 주소로 보내십시오.

## APC 전세계 고객 지원

이 제품과 다른 모든 APC 제품에 대한 고객 지원은 다음 방식 중 하나로 이용가능합니다.

- APC 지식 베이스에 있는 문서에 접근하기 위해 그리고 고객 지원 요청서를 제출하기 위해 APC 웹 사이트를 참고하십시오.
  - [www.apc.com](http://www.apc.com)(본사)  
국가별로 번역된 APC 웹 사이트에 연결하십시오. 고객 지원 정보를 제공합니다.
  - [www.apc.com/support/](http://www.apc.com/support/)  
APC Knowledge Base와 e-support를 통한 Global support.
- 전화나 전자우편으로 APC 고객 지원 센터에 연락하십시오.  
지역, 특정 국가 센터:  
[www.apc.com/support/contact](http://www.apc.com/support/contact)에 정보가 있습니다.

지역 고객 지원 정보를 위해 APC 제품을 구입한 APC 대리점이나 배포자에 연락하십시오.

## 2년 제한 보증

이 제한된 제조사 보증 공시에서 American Power Conversion(APC®)이 제공하는 제한된 보증은 상업용 또는 산업용으로 정상적인 업무에 사용할 목적으로 구매하는 제품에 한해 적용됩니다.

### 보증 조건

APC는 구매일로부터 2년 동안 제품에 물리적 결함이나 제조상의 문제로 인한 결함이 없음을 보증합니다. 이러한 보증에 따른 APC의 의무는 결함이 있는 제품을 재량에 따라 수리 또는 교환하는 것으로 제한됩니다. 사고, 부주의 또는 잘못된 사용으로 인해 파손되었거나 어떠한 방법으로든 변경 또는 개조한 장비에는 이 보증이 적용되지 않습니다. 결함 제품 또는 부품이 수리 또는 교체되더라도 원래 보증 기간이 연장되지는 않습니다. 이 보증 하에 제공되는 모든 부품은 신품 또는 제조사의 재생산 제품일 수 있습니다.

### 보증 양도 불가

올바른 절차에 따라 제품을 등록해야 하는 최초 구매자에게만 이 보증이 적용됩니다. 구입한 제품은 APC 웹 사이트 [www.apc.com](http://www.apc.com)에서 등록할 수 있습니다.

### 예외 조항

APC는 자체 테스트 및 검사에 의해 고객이 주장한 제품의 결함이 존재하지 않거나, 귀사 또는 기타 제3자의 제품 오용, 태만, 부적절한 설치 또는 테스트에 의해 발생한 결함에 대해서는 이 보증 하의 책임을 지지 않습니다. 또한 APC는 무단 수리 또는 변경 시도, 또는 잘못되었거나 부적절한 전기 전압 수정, 잘못된 현장의 작동 조건, 외부 날씨 영향, APC 공인 서비스 담당자가 아닌 사람에 의한 수리, 설치 및 시동, 위치 또는 작동 용도 변경, 불가항력적인 사고, 화재, 낙뢰 또는 기타 재난에 의해 발생한 결함, APC 권장 사항이나 사양을 따르지 않은 설치, 또는 APC 일련 번호를 변경, 손상 또는 제거한 경우나 사용 용도를 벗어난 경우 발생한 결함에 대해서는 이 보증 하의 책임을 지지 않습니다.

본 계약 하에 또는 이와 연계하여 판매, 수리 또는 제공된 제품에 대해서는 법령 시행 또는 다른 조치에 의해 명시적 또는 묵시적으로 보증이 적용되지 않습니다. APC는 상업성과 특정 목적에의 부합성을 비롯하여 암묵적인 어떠한 보증도 하지 않습니다. APC의 명시적 보증은 제품과 관련하여 APC가 제공하는 기술적 또는 기타 조인 또는 서비스에 의해 확대 또는 소멸되거나 영향을 받지 않으며, 이로 인해 어떠한 의무나 책임도 발생하지 않습니다. 상기 보증 및 구제책은 배타적이며 다른 모든 보증 및 구제책에 갈음합니다. 위에 명시된 보증 내용은 APC의 독자적인 책임과 해당 보증의 위반에 따른 귀사의 독자적인 구제책으로 구성됩니다. APC 보증 내용은 귀사에 한해 적용되며 기타 제3자에게 적용되지 않습니다.

계약 또는 불법 행위, 고장의 무시, 부주의 또는 엄격한 책임 등 발생한 손상의 원인에 관계없이 또는 APC가 그러한 손상의 가능성을 사전에 인지했는지 여부에 관계없이 제품의 사용, 수리 또는 설치로 인해 발생하는 어떠한 형태의 간접적이거나 특별한 또는 필연적이거나 인과응보적인 손상에 대해 APC와 소속 경영진, 이사, 제휴업체 또는 직원은 어떠한 경우에도 책임을 지지 않습니다. APC는 특히 이익 또는 매출 손실, 장비 유실, 장비 사용 불가능, 소프트웨어 유실, 데이터 유실로 인한 비용, 대체 비용, 제삼자의 청구 등을 포함하여 어떠한 비용에도 책임을 지지 않습니다.

APC의 영업 담당자, 직원 또는 에이전트는 이러한 보증 조항을 추가하거나 변경할 수 있는 권한이 없습니다. 보증 조항은 APC 경영진 및 법률 부서에서 서면으로 서명한 경우에만 수정될 수 있습니다.

### 보증 이의 제기

보증과 관련하여 이의가 있는 고객은 APC 웹 사이트의 지원 페이지([www.apc.com/support](http://www.apc.com/support))를 통해 APC 고객 지원 센터로 문의하실 수 있습니다. 국가 선택 풀다운 메뉴에서 해당 국가를 선택하십시오. 웹 페이지 상단에 있는 지원 탭을 열고 해당 지역의 고객 지원 센터에 대한 정보를 찾으십시오.

전체 내용 저작권 © 2008 American Power Conversion Corporation. All rights reserved. 허가를 받지 않고 전체 또는 일부를 복제할 수 없습니다.

APC, APC 로고, Smart-UPS 및 PowerChute는 American Power Conversion Corporation의 상표입니다. 모든 기타 상표, 제품 이름, 회사 이름은 각각의 소유자의 자산이며 정보 목적으로만 이용됩니다.