



Felhasználói kézikönyv

Magyar

APC Smart-UPS[®] XL

SUA48XLBP

Torony/Rackbe szerelhető 5U
Külső akkumulátor

Bevezetés

A termékről

Az American Power Conversion (APC®) SUA48XLBP külső akkumulátor az APC Smart-UPS® szünetmentes tápegységhez csatlakoztatható. A két egység együttesen védelmet nyújt az elektromos készülékek számára a hálózati áramkimaradásokkal, áramesésekkel és áramingadozásokkal szemben. A szünetmentes tápegység és a külső akkumulátor folyamatos áramellátást biztosít az akkumulátorokról mindaddig, amíg a külső áramszolgáltatás normalizálódik, vagy lemerülnek az akkumulátorok.

Kicsomagolás

Az egység beszerelése előtt olvassa el a Biztonsági útmutatóban foglaltakat.


Vizsgálja meg az egységet a kézhezvételt követően. Ha sérülést észlel, haladéktalanul értesítse a szállítót és a viszonteladót.

A csomagolás újrahasznosítható; tegye félre újrahasznosításra vagy megfelelő módon semmisítse meg.

Ellenőrizze a csomag tartalmát:

- Külső akkumulátor
- Előlap
- Dokumentáció, amely az alábbiakat tartalmazza:
 - Nyolc csavar az egység rackben való rögzítéséhez.
 - Két heveder (csak négyoszlopos rack esetén szükséges)
 - Két illesztőkeret
 - Termékdokumentáció
 - Smart-UPS® használati útmutatókat tartalmazó CD
 - Biztonsági tudnivalók
 - Garanciára vonatkozó információ
 - Nyolc 5/16 hüvelykes (0,8 cm) normál fejű csavar, melyekkel a hevederek a készülékház síneihez rögzíthetők (csak négyoszlopos rack esetén szükséges)
 - Nyolc 5/8 hüvelykes (1,6 cm) normál fejű csavar, melyekkel illesztőkeretek rögzíthetők az egységhez
 - Nyolc gyorsillesztésű anya

Specifikációk

Hőmérséklet Üzemi Tárolási	32° – 104° F (0° – 40° C) 5° – 86° F (-15° – 30° C) – az akkumulátorokat hathavonta fel kell tölteni 86° – 113° F (30° – 45° C) – az akkumulátorokat háromhavonta fel kell tölteni	Kizárólag beltéri használatra. Olyan helyet válasszon a készülék felszereléséhez, amely bírja a terhelést. Ne üzemeltesse az egységet nagyon poros helyen, vagy ott, ahol a hőmérséklet vagy a páratartalom meghaladja a megadott értékeket. A környezeti tényezők befolyásolják az akkumulátor élettartamát. A magas hőmérséklet, az elégtelen áramellátás és a gyakori, rövid időtartamú kisütés rövidíti az akkumulátor élettartamát.
Maximális tengerszint feletti magasság Üzemi Tárolási	3 000 m (10 000 láb) 15 240 m (50 000 láb)	
Páratartalom	0-95% relatív páratartalom, ha nincs páralecsapódás	
Súly	68 kg (150 font) akkumulátor modullal együtt 18 kg (40 font) akkumulátor modul nélkül 27 lbs (12 kg) az egyes akkumulátor modulok	68 kg (150 font) 
A Smart-UPS XL által támogatott külső akkumulátorok maximális száma	10	

Megjegyzés: A modell- és sorozatszámok egy kis panelcímken található a készülék hátoldalán. Egyes típusok esetében egy másik címke is található a készülékházon, az előlap alatt.

Az APC nemzetközi vevőszolgálat

A jelen, illetve bármely más APC termékhez ingyenes vevőszolgálati támogatás vehető igénybe az alábbi módokon:

- Látogasson el az APC honlapjára, ahol az APC Tudásbázisban megtalálhatja a megfelelő dokumentumokat, valamint kérdéseket tehet fel a vevőszolgálatnak.
 - **www.apc.com** (vállalati központ)
Az APC megfelelő honosított webhelyén megtalálhatja az adott országra vonatkozó vevőszolgálati információkat.
 - **www.apc.com/support/**
Globális terméktámogatás az APC Tudásbázisban való keresési lehetőséggel és elektronikus terméktámogatás segítségével.
- Lépjen kapcsolatba az APC vevőszolgálattal telefonon vagy e-mailben.
Helyi központok az egyes országokban:
tudnivalók a **www.apc.com/support/contact** webhelyen találhatók.

A helyi vevőszolgálati lehetőségek igénybevételével kapcsolatban forduljon az APC képviselőjéhez vagy ahhoz a kereskedőhöz, akitől a terméket beszerezte.

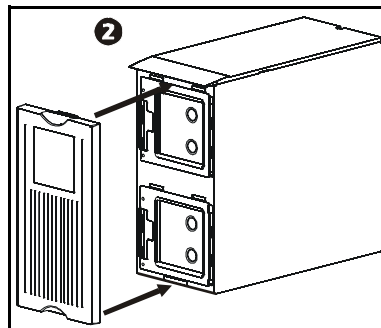
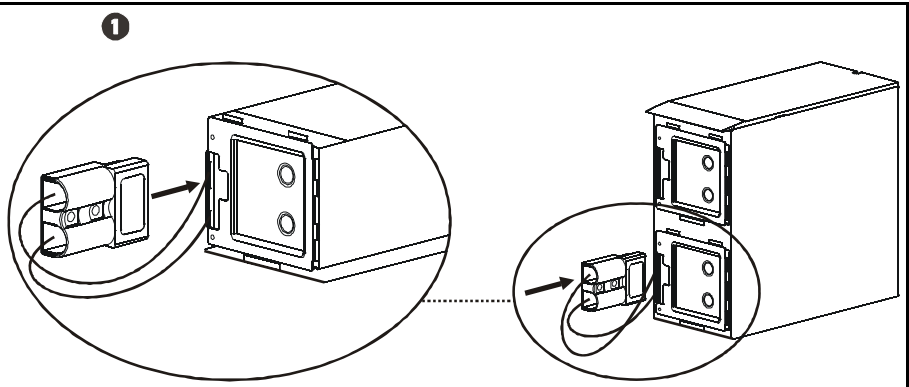
Üzembe helyezés

Az egység toronyba szerelt konfigurációban érkezik.

Torony konfiguráció

Csatlakoztassa az akkumulátort.

Az akkumulátor csatlakoztatása után csatlakoztassa az akkumulátorkábeleket az akkumulátor és az akkumulátorfedél között. Ez biztosítja az előlap stabil illeszkedését az egységhez.

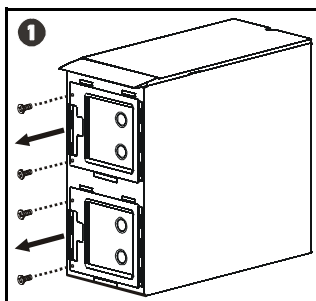


Rackbe szerelt konfiguráció

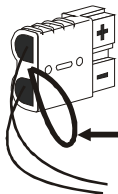
Az egység kétszlopos rackbe való beszereléshez van kialakítva. Négyoszlopos rackbe szereléshez szükséges csomagot a viszonteladóról vagy az APC weboldalán (www.apc.com) rendelhet.

Torony kivitelezésű egység átalakítása rackbe szerelhetővé

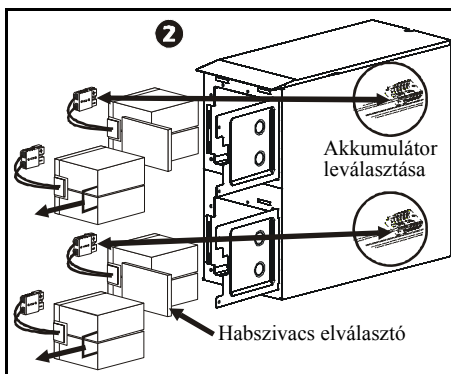
Az egység és az akkumulátor modul nehéz. Beszereléskor távolítsa el az akkumulátor modulokat, hogy könnyebb legyen az egység.



Húzza ki az akkumulátorcsatlakozó mellett található, az akkumulátor leválasztására szolgáló pántot. Az akkumulátor leválasztásához NE húzza ki az akkumulátorkábeleket.

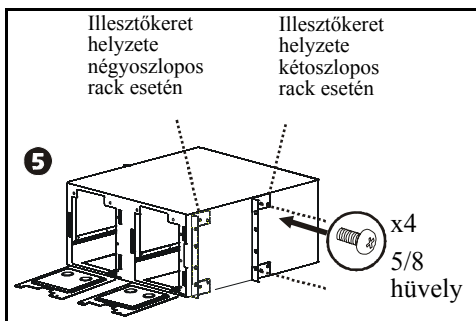
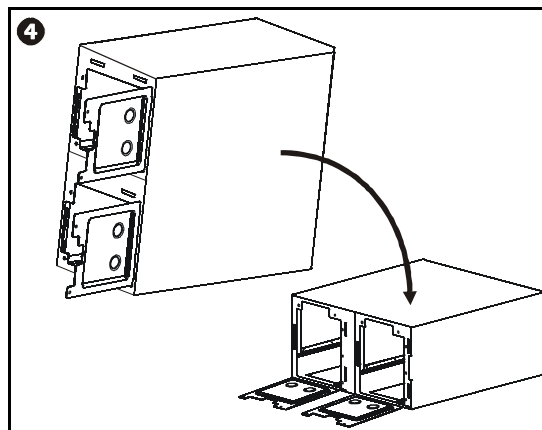
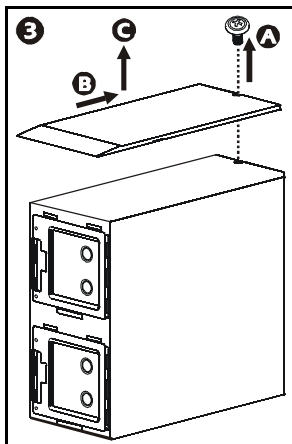


Akkumulátort leválasztó pánt



Akkumulátor leválasztása

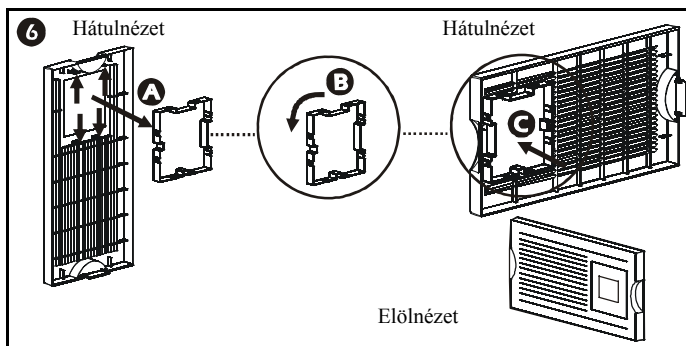
Habszivacs elválasztó



Illesztőkeret helyzete négyoszlopos rack esetén

Illesztőkeret helyzete kétoszlopos rack esetén

x4
5/8 hüvely



Hátlátnézet

Hátlátnézet

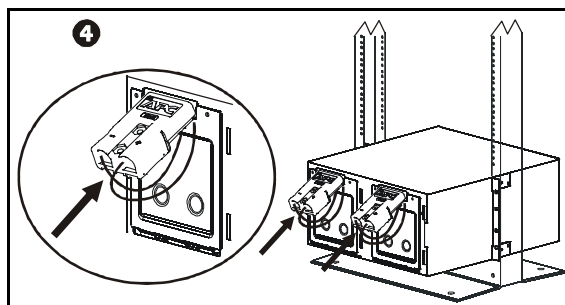
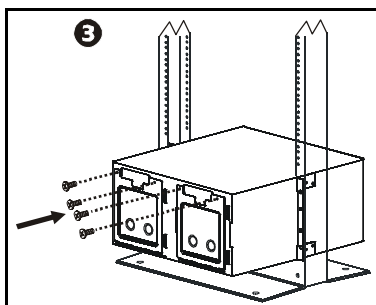
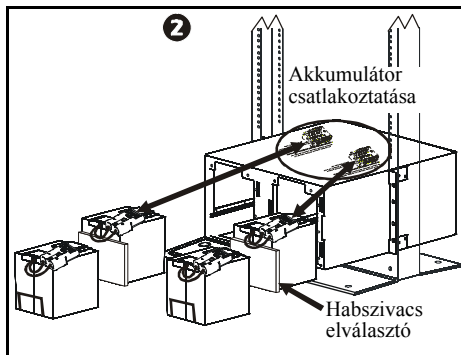
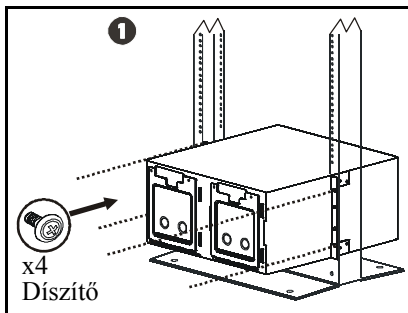
Előlnézet

Négyoszlopos rackbe szerelés esetén a két illesztőkeretet (lásd az 5 számú ábrát), két hevedert (az egység tartozéka), valamint a négy oszlopsínt az első helyzetbe kell beszerezni. A síneket az APC honlapján (www.apc.com) rendelheti meg.

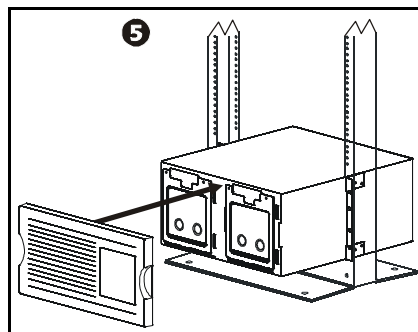
Az egység rackbe szerelése

Ellenőrizze a rack stabilitását, mielőtt bármit is beszerelne.

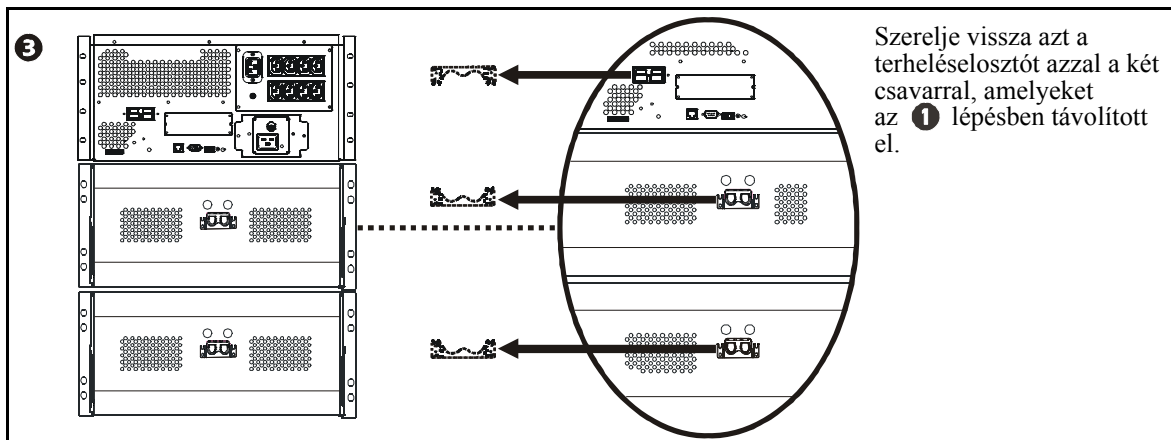
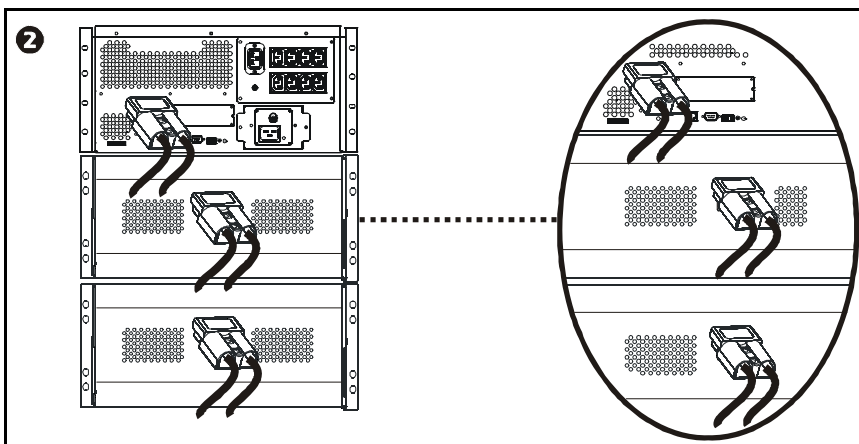
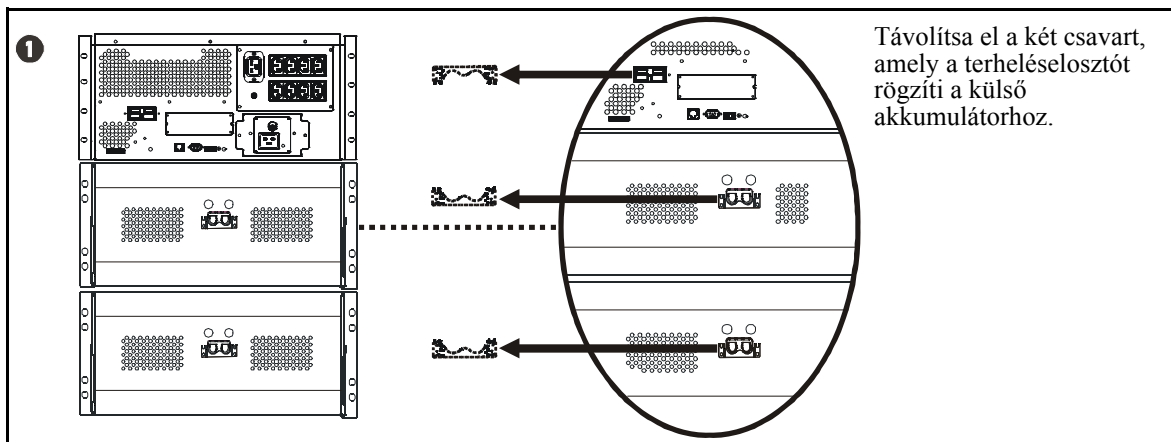
A külső akkumulátoregység(ek)et a rackben a szünetmentes tápegység alá kell beszerelni.



Az összes akkumulátor csatlakoztatása után csatlakoztassa az akkumulátorkábeleket az akkumulátorok és az akkumulátorfedelek között. Ez biztosítja az előlap stabil illeszkedését az egységhez.



A külső akkumulátoregység(ek) csatlakoztatása



A szünetmentes tápegység beállítása az akkumulátoregység(ek) felismerésére

A Smart-UPS XL modelleket kétféleképpen lehet beállítani a megfelelő számú külső akkumulátoregységhez.

- PowerChute® Business Edition
- Opcionális kiegészítő kártyák

Olvassa el a szoftver, illetve a kiegészítő kártyához mellékelte útmutatót.



Ez a konfiguráció befolyásolja a szünetmentes tápegység által végzett számítások pontosságát az akkumulátorról történő üzem időtartamára vonatkozóan.

Karbantartási és javítási tudnivalók

Az akkumulátormodul cseréje

Az egység egyszerűen, üzem közben cserélhető akkumulátormodulokkal van ellátva. A csere biztonságos, az áramütés veszélyétől mentes folyamat. A csere közben bekapcsolva hagyhatja az egységet és a csatlakoztatott berendezéseket.

Ha már leválasztotta az akkumulátorokat, a csatlakoztatott berendezéseket semmi sem védi az áramkimaradással szemben.

Az akkumulátormodul beszerelési utasításait lásd a megfelelő csereakkumulátor felhasználói kézikönyvében. Forduljon a viszonteladókhöz, vagy tájékozódjon az APC honlapján www.apc.com a csereakkumulátorokkal kapcsolatos tudnivalókról.



Gondoskodjon róla, hogy az elhasznált akkumulátor újrahasznosító telepre kerüljön, vagy küldje vissza az APC-hez a csereakkumulátor csomagolásában.

Javítás

Ha az egység javításra szorul, ne küldje vissza az eladónak. Kövesse az alábbi lépéseket:

1. Tekintse át a szünetmentes tápegység felhasználói útmutatójának *Hibakeresés* című fejezetében tárgyalt problémákat az általános hibák kiküszöbölése érdekében.
2. Ha a probléma továbbra is fennáll, forduljon az APC vevőszolgálatához az APC honlapján, a www.apc.com címen.
 - Jegyezze fel az egység modellszámát, a hátlapon található sorozatszámot és a vásárlás dátumát. Amikor az APC vevőszolgálatát hívja, szakemberünk meg fogja kérni, hogy ismertesse a problémát, amit megpróbál telefonon keresztül megoldani. Ha ez nem sikerül, kiadja a visszáru engedélyszámát (RMA-szám).
 - Ha az egység még garanciális, a javítás ingyenes.
 - A termékek javításának és visszaküldésének módja országonként különbözhet. Az adott országra vonatkozó tudnivalókat megtalálja az APC honlapján.
3. Csomagolja vissza az egységet az eredeti csomagolóanyagokba. Ha ez nem lehetséges, a www.apc.com honlapon tájékozódhat az új csomagolás beszerzéséről.
 - Csomagolja be gondosan az egységet, hogy megóvja a szállítás közben bekövetkező károsodásoktól. Soha ne használjon hungarocell golyókat a csomagoláshoz. A szállítás során keletkezett károokra a garancia nem vonatkozik.
 - **Szállítás előtt mindig VÁLASSZA LE AZ AKKUMULÁTOR(OKA)T az Egyesült Államok Szállítási Minisztériumának (DOT) és az IATA előírásainak megfelelően.** Az akkumulátor(ok) az egységben maradhat(nak).
4. Írja rá az RMA-számot a csomag külső részére.
5. Küldje vissza az egységet biztosított és előre fizetett csomagként a vevőszolgálat által megadott címre.

A teljes tartalom szerzői jogvédelem alatt áll. Copyright 2006, American Power Conversion Corporation. Minden jog fenntartva. Az útmutató részben vagy egészben történő sokszorosítása előzetes engedély nélkül tilos.

Az APC, az APC embléma, a Smart-UPS és a PowerChute az American Power Conversion Corporation bejegyzett védjegye. Minden egyéb védjegy, terméknev és vállalatnév az adott tulajdonos tulajdonában áll, és csak információs céllal szerepel.

Két éves garancia

Az American Power Conversion (APC®) által a jelen korlátozott gyári garancianyilatkozat keretében biztosított korlátozott garancia kizárólag azon termékekre vonatkozik, melyeket normál üzletvitelben, kereskedelmi vagy ipari használatra vásárol.

A garancia feltételei

Az APC garantálja termékeinek anyag- és gyártási hibáktól való mentességét a vásárlás napjától számított két évig. Az APC garancia keretében vállalt kötelezettsége az esetleges hibás termékek saját megítélés szerinti javítására vagy cseréjére korlátozott. A garancia nem vonatkozik baleset, hanyagság, helytelen használat, illetve a készülék átalakítása vagy módosítása következtében keletkezett károokra. A hibás termék vagy alkatrész javítása és cseréje nem terjed ki az eredeti garanciaidőszakon túlra. A garancia keretében biztosított esetleges alkatrészek újak vagy gyárilag javítottak is lehetnek.

Át nem ruházható garancia

A garancia kizárólag azt az eredeti vásárlót illeti meg, aki megfelelően regisztráltatta a terméket. A termék az APC honlapján (www.apc.com) regisztrálható.

Korlátozások

Az APC a garancia keretében nem vállal felelősséget, ha a termék tesztelése és vizsgálata arra derít fényt, hogy jelzett hiba nem létezik, vagy azt a felhasználó vagy bármely harmadik személy általi helytelen használat, hanyagság, nem megfelelő beszerelés vagy tesztelés okozta. Ezen kívül az APC a garancia keretében nem vállal felelősséget a hibás vagy nem megfelelő elektromos feszültség vagy csatlakozás jogosulatlan javítási vagy módosítási kísérletei esetén, nem megfelelő helyszíni működtetési körülmények esetén, korróziót előidéző légkör esetén, nem az APC által jóváhagyott személy általi javítás, beszerelés, elindítás esetén, a készülék működési helyének megváltoztatása esetén, az elemekkel szembeni nem megfelelő védelem esetén, előre nem látható természeti események esetén, tűz, lopás és az APC ajánlásainak és specifikációinak nem megfelelő beszerelés esetén, valamint az APC sorozatszám bármilyen módosítása, felülírása vagy eltávolítása esetén, illetve a célnak megfelelő használaton kívüli valamennyi ok esetén.

A JELEN MEGÁLLAPODÁS VAGY AHHOZ KAPCSOLÓDÓ MEGÁLLAPODÁSOK KERETÉBEN ÉRTÉKESÍTETT, JAVÍTOTT VAGY SZOLGÁLTATOTT TERMÉKEKRE SEMMILYEN KIFEJELTET VAGY KÖZVETETT, TÖRVÉNY ÁLTAL BIZTOSÍTOTT VAGY MÁS GARANCIA NEM VONATKOZIK. AZ APC SEMMILYEN FORMÁBAN NEM VÁLLAL KÖZVETETT GARANCIÁT AZ ELADHATÓSÁGRA, ELÉGEDETTSÉGRE ÉS EGY ADOTT CÉLNAK VALÓ MEGFELELÉSRE VONATKOZÓAN. AZ APC ÁLTAL VÁLLALT GARANCIÁT NEM TERJESZTI KI, NEM KORLÁTOZZA ÉS NEM BEFOLYÁSOLJA, HA AZ APC TECHNIKAI VAGY MÁS JELLEGŰ TANÁCSOT VAGY SZOLGÁLTATÁST NYÚJT A TERMÉKEKKEL KAPCSOLATBAN, ILLETVE EBBŐL SEMMILYEN KÖTELEZETTSÉG ÉS FELELŐSSÉG NEM SZÁRMAZIK. A FENT EMLÍTETT GARANCIÁK ÉS JOGORVOSLATI LEHETŐSÉGEK KIZÁRÓLAGOSAK, ÉS FELÜLBÍRÁLNAK MINDEN EGYÉB GARANCIÁT ÉS JOGORVOSLATI LEHETŐSÉGET. A FENTIEKBEN VÁLLALT GARANCIÁK KÉPEZIK AZ APC KIZÁRÓLAGOS KÖTELEZETTSÉGÉT ÉS A VÁSÁRLÓ KIZÁRÓLAGOS JOGORVOSLATI LEHETŐSÉGÉT A GARANCIÁK MEGSZEGÉSE ESETÉN. AZ APC ÁLTAL VÁLLALT GARANCIA KIZÁRÓLAG A VÁSÁRLÓRA TERJED KI, SEMMIYLEN MÁS SZEMÉLYRE NEM.

AZ APC, ANNAK TISZTSÉGVISELŐI, VEZETŐI, LEÁNYVÁLLALATAI ÉS DOLGOZÓI SEMMILYEN ESETBEN NEM VONHATÓK FELELŐSSÉGRE SEMMIFÉLE KÖZVETETT, SPECIÁLIS VAGY BÜNTETŐ JELLEGŰ KÁRÉRT, AMI A TERMÉKEK HASZNÁLATÁBÓL, JAVÍTÁSÁBÓL VAGY BESZERELÉSÉBŐL SZÁRMAZIK, FÜGGETLENÜL ATTÓL, HOGY EZEK A KÁROK SZERZŐDÉSEN BELÜLI VAGY KÍVÜLI KÁROKOZÁSBÓL SZÁRMAZNAK-E, ÉS TEKINTET NÉLKÜL A VÉTSÉGRE, HANYAGSÁGRA VAGY OBJEKTÍV FELELŐSSÉGRE, VAGY ARRA, HOGY AZ APC ELŐZETESEN ÉRTESELT-E AZ ILYEN KÁROK LEHETŐSÉGÉRE. AZ APC KIFEJELTETTEN NEM VÁLLAL FELELŐSSÉGET SEMMILYEN KELETKEZŐ KÖLTSÉGÉRT, PÉLDÁUL A NYERESÉG VAGY ÁRBEVÉTEL ELMARADÁSÁÉRT, A BERENDEZÉSEK ELVESZTÉSÉÉRT VAGY HASZNÁLHATATLANNÁ VÁLÁSÁÉRT, SZOFTVEREK ÉS ADATOK ELVESZTÉSÉÉRT, A PÓTLÁS KÖLTSÉGEIÉRT, HARMADIK FÉL KÖVETELÉSEIÉRT ÉS EGYÉB KÖLTSÉGEKÉRT.

AZ APC ÉRTÉKESÍTŐI, DOLGOZÓI ÉS ÜGYNÖKEI NEM JOGOSULTAK A JELEN GARANCIA FELTÉTELEINEK KITERJESZTÉSÉRE ÉS MÓDOSÍTÁSÁRA. A GARANCIA FELTÉTELEI KIZÁRÓLAG ÍROTT FORMÁBAN, AZ APC TISZTSÉGVISELŐJE ÉS JOGI OSZTÁLYA ÁLTAL ALÁÍRVA MÓDOSÍTHATÓK.

Garanciaigények

A garanciát érvényesíteni kívánó ügyfelek az APC honlapján, a www.apc.com/support címen vehetik fel a kapcsolatot az APC vevőszolgálati hálózatával. Válassza ki a megfelelő országot a legördülő listából. Kattintson a Támogatás hivatkozásra a weblap tetején a helyi vevőszolgálattal való kapcsolatfelvételhez szükséges tudnivalókért.