

Smart-UPS™ On-Line 외장 배터리 팩 SRT192BP/SRT192BP2/SRT192BPJ/ SRT192BP2J 설치 가이드

안전 메시지

지침서를 보관하십시오 - 이 안전 안내서에는 Smart-UPS 와 배터리를 설치 및 유지보수하는 동안 지켜야 할 중요 지침이 포함되어 있습니다.

이 지침을 주의 깊게 읽고 장치를 설치, 작동, 정비 또는 유지 보수하기 전에 장치에 대해 숙지할 수 있도록 장치를 주의 깊게 살펴보십시오. 이 공지 또는 장비에 다음과 같은 특수 메시지가 나타날 수 있습니다. 잠재적인 위험에 대해 경고하거나 절차를 명확히하거나 단순화하는 정보에주의를 환기시키는 것.



“위험” 또는 “경고” 안전 레이블에 기호가 추가된 경우, 이는 지침을 준수하지 않으면 상해를 입을 수 있는 전기 위험이 존재한다는 것을 의미합니다.



안전 경고 기호입니다. 이는 발생 가능한 상해 위험을 경고하는 데 사용됩니다. 이 기호 다음에 표시된 모든 안전 메시지를 준수하여 발생 가능한 상해 또는 사망을 방지하십시오.

⚠ 위험

위험 피하지 않을 경우 사망 또는 중상을 초래하는 위험 상황을 의미합니다.

⚠ 경고

경고 피하지 않을 경우 사망 또는 중상을 초래할 수 있는 위험 상황을 의미합니다.

⚠ 주의

주의 피하지 않을 경우 경상 또는 중등도의 상해를 초래할 수 있는 위험 상황을 의미합니다.

참고

주의사항 물리적 부상과 관련되지 않은 실제상황을 언급하는 데 사용됩니다.

제품 취급 지침



<18 kg
<40 lb



18-32 kg
40-70 lb



32-55 kg
70-120 lb



>55 kg
>120 lb



안전 및 일반 정보

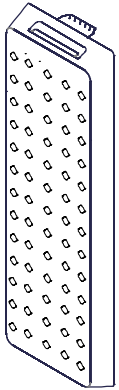

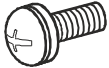
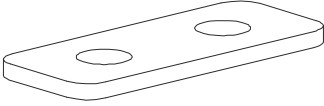




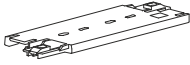

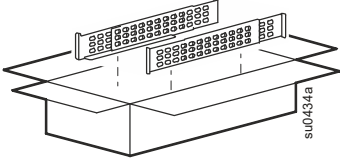
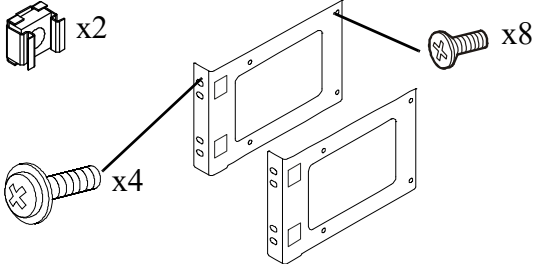
- 모든 국가 및 현지 전기 규정을 준수하십시오 .
- APC 가 명시적으로 승인하지 않은 상태에서 본 제품을 변경하거나 수정할 경우 제품 보증이 무효화 됩니다 .
- 이 장치는 환경이 제어되는 실내에서만 사용하도록 제작되었습니다 .
- 이 장비를 직사광선 아래나 액체와 접한 곳 또는 먼지나 습도가 지나치게 높은 곳에서 사용하지 마십시오 .
- 장치의 통풍구가 막히지 않도록 주의하십시오 . 적절한 환기가 가능하도록 충분한 공간을 확보하십시오 .
- UPS 와 외부 배터리 팩은 서로 , 그리고 주전원 접지 시스템에 올바르게 접지해야 합니다 .
- 배터리를 장착하거나 교체하기 전에 손목 시계 , 반지 등과 같은 장신구를 빼놓으십시오 . 전도성 재료를 통과하는 고전류로 인해 심한 화상을 입을 수 있습니다 .
- 이 배터리의 수명은 보통 3~5 년입니다 . 배터리 수명은 환경적인 요인에 영향을 받습니다 . 상승된 주변 온도 , 불량한 장치 전원 , 주기적인 단시간 방전은 배터리 수명을 단축시킬 수 있습니다 .
- UPS 에 배터리 교체가 표시되거나 배터리의 수명이 다 되었을 때는 즉시 배터리를 교체하십시오 . 이 지침을 따르지 않으면 장비가 손상되거나 상해를 입을 수 있습니다 .
- UPS 는 UPS 에 연결된 XLBP 를 최대 10 대까지 인식합니다 .
참고 : XLBP 가 추가될 때마다 재충전 시간이 늘어납니다 .
- 본 장비는 무겁습니다 . 반드시 장비 무게에 적합한 안전한 들어올리는 방법을 사용하십시오 .
- 배터리는 무겁습니다 . 랙에 UPS 와 외장 배터리 팩 (XLBP) 을 설치하기 전에 배터리를 빼십시오 .
- 랙 장착형 구성의 경우 XLBP 를 반드시 바닥에 설치하십시오 . UPS 는 XLBP 위쪽에 설치해야 합니다 .
- 배터리를 태워서 폐기하지 마십시오 . 그럴 경우 배터리가 폭발할 수 있습니다 .
- 배터리를 분해하거나 훼손하지 마십시오 . 해제된 전극은 피부 , 눈 등에 유해하며 독성을 함유하고 있을 수 있습니다 .
- 사용한 배터리는 항상 재활용합니다 .
- 포장재를 재활용하거나 재사용할 수 있도록 보관하십시오 .
- 추가 안전 정보는 이 장치와 함께 제공된 안전 안내서에서 볼 수 있습니다 .

개요

- 외부 배터리 팩 (XLBP) 설치에 성공했는지 확인하려면 UPS 디스플레이 인터페이스로 이동하십시오 . XLBP 가 UPS 에 의해 인식되었는지 여부를 판별하려면 **알람 테스트**를 실시하십시오 . 통신이 성공적으로 구축되면 XLBP 의 LED 가 깜박입니다 .
- UPS 디스플레이 인터페이스 화면에서 XLBP 의 상태를 볼 때 해당 XLBP 의 LED 가 깜박입니다 .
- RBC 를 교체해야 할 경우 **런타임 보정 테스트**를 통해서 배터리 교체 필요 여부를 확인할 수 있습니다 .

포장 내용물

인수 시 내용물을 검사하십시오. 손상된 곳이 있으면 제품 배달 업체 또는 대리점에 알려십시오.

모든 모델에 포함되어 있는 품목			
<p>전면 베젤</p> 	<p>접지 케이블</p>  <p>접지 케이블 고정용 접시머리 나사 2 개</p> 	<p>2 개의 타이 브래킷</p>  <p>타이 브래킷 고정용 납작머리 M5 나사 4 개</p> 	<p>사용자 문서 CD (SRT192BP/SRT192BP2 에 만 제공됨)</p>  <p>XLBP 배터리 케이블 커넥터를 XLBP 나 UPS 에 고정하는 데 필요한 접시머리 나사 1 개.</p> 
SRT8K/SRT10K 모델에만 포함됨			
<p>배터리 통신 (BATT COMM) 케이블</p> 			
SRT5K/SRT6K 타워 모델에만 포함됨			
<p>SRT5K/SRT6K 모델에는 안정기 브래킷이 제공됩니다. XLBP 에는 1 개의 안정기 브래킷 커넥터가 포함되어 있습니다.</p> 	<p>UPS 에 타워 고정 브래킷을 고정하는 용도의 M4 십자 나사 4 개 /</p> 		
랙 장착형 모델에만 포함된 품목			
<p>랙에 레일을 설치하기 위한 지침서와 하드웨어가 들어 있는 레일 키트</p> 	<ul style="list-style-type: none"> • 랙 장착용 브래킷 1 쌍 • 랙 장착형 브래킷을 UPS 에 고정하는 데 필요한 납작머리 나사 8 개 • 랙 장착형 브래킷을 레일에 고정하는 데 필요한 장식용 나사 4 개 • 케이지 너트 2 개 		

사양

추가 사양 정보는 APC by Schneider Electric 웹 사이트 (www.apc.com) 를 참조하십시오 .

사용 환경

온도	작동	0 °C ~ 40 °C (32 °F ~ 104 °F)
	보관	-15 °C ~ 45 °C (5 °F ~ 113 °F)
최대값 표고	작동	0 - 3,000 m (0 - 10,000 ft)
	보관	0 - 15,000 m (50,000 ft)
습도	0% - 95% 상대 습도 , 비응축	
보호 등급	IP 20 등급	
<p>참고 : 보관 중에는 6 개월마다 배터리 모듈을 충전하십시오 .</p> <p>배터리 수명은 환경적인 요인에 영향을 받습니다 . 상승된 주변 온도 , 높은 습도 , 불량한 장치 전원 , 빈번한 단시간 방전은 배터리 수명을 단축시킬 수 있습니다 .</p>		

물리적

XLBP 는 무겁습니다 . 모든 리프팅 지침을 따르십시오 .

배터리 포함 단위 무게 , 미포장 시	91 kg (200 lb)
배터리 포함 단위 무게 , 포장 시	102 kg (223 lb)
단위 치수 , 미포장 시 높이 x 너비 x 깊이	130 mm x 432 mm x 682.7 mm 5.1 인치 x 17 인치 x 26.9 인치
단위 치수 , 포장 시 높이 x 너비 x 깊이	420 mm x 600 mm x 1000 mm 16.5 인치 x 23.6 인치 x 39.4 인치
모델 및 일련 번호는 후면 패널의 작은 라벨에 있습니다 .	

배터리

⚠ 주의

수소 황산 가스 및 연기 과다 배출 위험성

- 적어도 5년에 1회 배터리를 교체하십시오.
- UPS에서 배터리 교체가 필요하다고 나타내는 경우에는 즉시 배터리를 교체합니다.
- 배터리 수명 만료 시에 교환해 주십시오.
- 처음 장비를 설치할 때와 동일한 번호와 종류의 배터리를 사용해서 배터리를 교체하십시오.
- UPS가 배터리 과열 상태를 나타내거나 전해액이 누출되었다고 표시되면 즉시 배터리를 교체하십시오. UPS의 전원을 끄고 플러그를 AC 입력에서 뽑은 후 배터리를 분리하십시오. 배터리를 교체하기 전에는 UPS를 작동하지 마십시오.
- *추가 배터리 팩을 설치하거나 배터리 모듈을 교체할 때 1년 이상된 모든 배터리 모듈(외장 배터리 팩의 모듈 포함)을 교체하십시오.

이 지침을 따르지 않으면 장비가 손상되거나 중등도 또는 경미한 상해를 입을 수 있습니다.

*설치된 배터리 모듈의 수명을 확인하려면 APC에 문의하십시오 Schneider Electric 전세계 고객 지원

배터리 종류	정비가 필요없음, 누설이 없음, 밀봉된, 납산
교체 배터리 모듈 이 UPS 에는 교체 가능한 배터리 모듈이 있습니다 . 설치 지시사항은 적합한 배터리 교체 사용 설명서를 참조하십시오 . 배터리 교체에 대한 자세한 내용은 대리점이나 APC by Schneider Electric 웹사이트 , www.apc.com 으로 문의하십시오 .	SRT5KXLJ/SRT8KXLJ/SRT10KXLJ 모델 : APCRBC140J 기타 모델 : APCRBC140
배터리 모듈 수	4 개의 배터리 모듈
각 배터리 모듈 전압 UPS 의 총 전압 정격 Ah	96 VDC 192 VDC 배터리 모듈당 5 Ah
XLBP 케이블 길이	500 mm (19.7 in)

배터리 모듈	UPS	XLBP
APCRBC140	SRT5KXLx/SRT5KRMXLx/SRT6KXLx/SRT6KRMXLx (SRT5KXLJ 제외)	SRT192BP/SRT192RMBP
	SRT8KXLx/SRT8KRMXLx/SRT10KXLx/SRT10KRMXLx (SRT8KXLJ/SRT10KXLJ 제외)	SRT192BP2/SRT192RMBP2
APCRBC140J	SRT5KXLJ	SRT192BPJ
	SRT8KXLJ/SRT10KXLJ	SRT192BP2J

배터리 모듈 제거

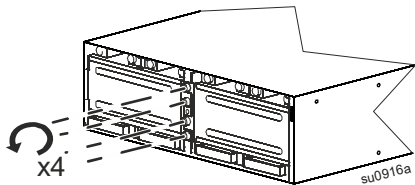
⚠ 주의

낙하 장비의 위험

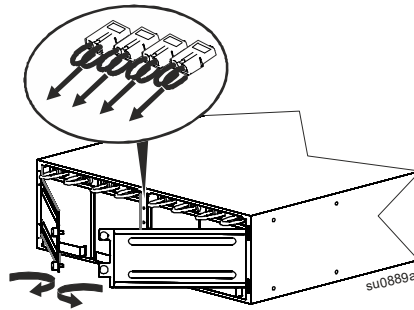
- 본 장비는 무겁습니다. 배터리 모듈의 무게는 각 17 kg (37 lb)입니다.
- 반드시 장비 무게에 적합한 안전한 들어올리는 방법을 사용하십시오.
- UPS를 설치하기 전에 배터리 모듈을 제거하십시오.
- UPS에 배터리 모듈을 밀어넣거나 뺄 때 배터리 모듈 핸들을 이용하십시오.
- 배터리 모듈을 들어올리거나 옮길 때는 배터리 모듈 핸들을 이용하지 마십시오.

이 지침을 따르지 않으면 장비가 손상되거나 중등도 또는 경미한 상해를 입을 수 있습니다.

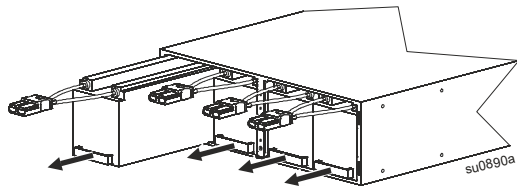
1



2



3



랙 마운트 설치

UPS 모델의 실제 외양은 이 그림과 다를 수 있습니다. XLBP 설치 과정은 모든 모델에서 동일합니다.

레일 설치 안내는 레일 키트 설치 가이드를 참조하십시오.

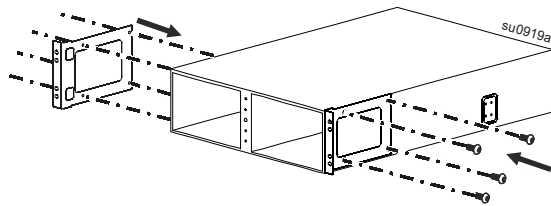
⚠ 주의

낙하 장비의 위험

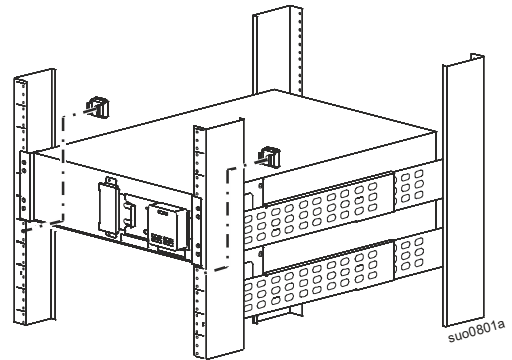
- 본 장비는 무겁습니다. 반드시 장비 무게에 적합한 안전한 들어올리는 방법을 사용하십시오.
- 항상 권장된 수의 나사를 사용하여 브래킷을 UPS에 고정시키십시오.
- 항상 권장된 수의 나사와 케이지 너트를 사용하여 UPS를 랙에 고정시키십시오.
- UPS는 항상 랙 하단에 설치하십시오.
- XLBP는 항상 랙의 UPS 아래에 설치하십시오.

이 지침을 따르지 않으면 장비가 손상되거나 중등도 또는 경미한 상해를 입을 수 있습니다

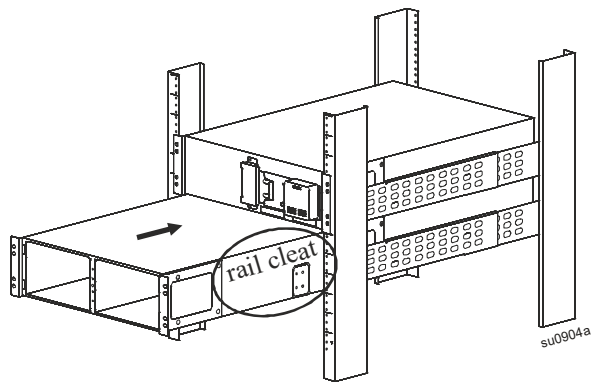
- ❶ 2 개의 브래킷을 XLBP 에 고정합니다.
각 브래킷에 4 개의 나사를 사용하십시오.



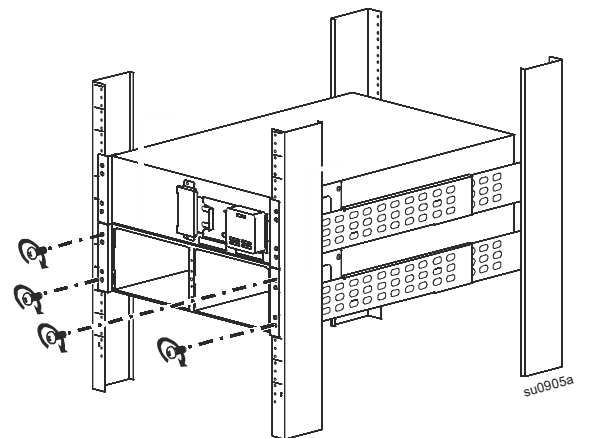
- ❷ 2 개의 케이지 너트를 설치합니다.



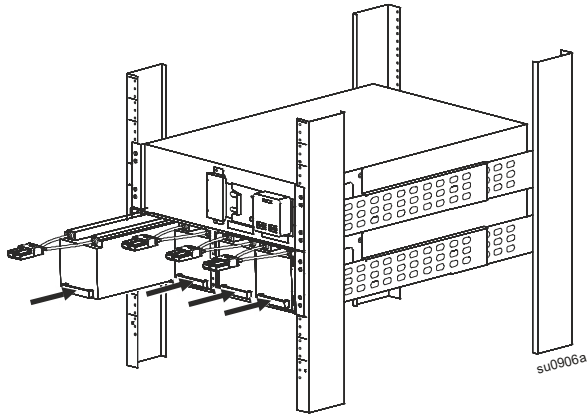
- ❸ XLBP 를 레일 선반에 올려놓습니다.
XLBP 를 랙으로 밀어 넣습니다.



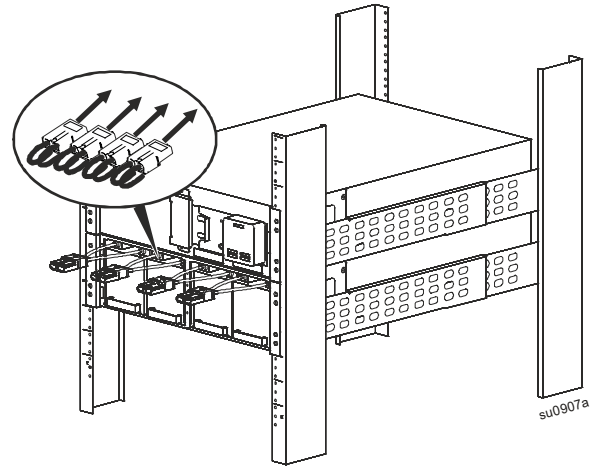
- ❹ XLBP 을 랙에 고정합니다.
각 브래킷에 2 개의 나사를 사용하십시오.



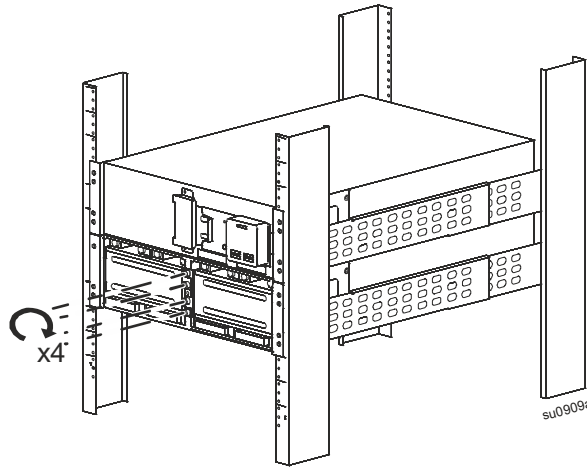
5 4 개의 배터리 모듈을 설치합니다.



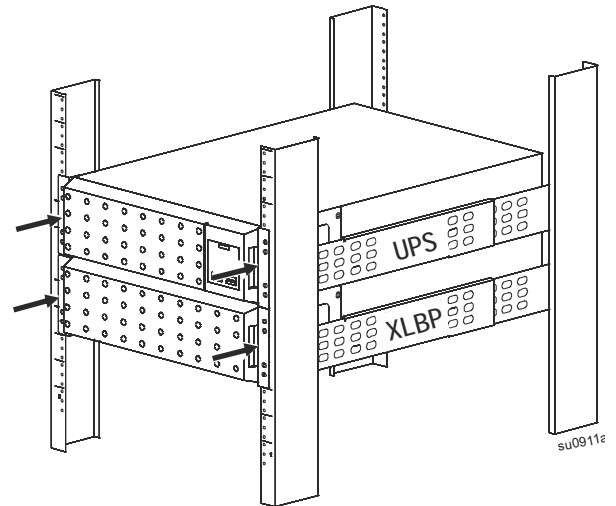
6 4 개의 배터리 모듈을 연결합니다.



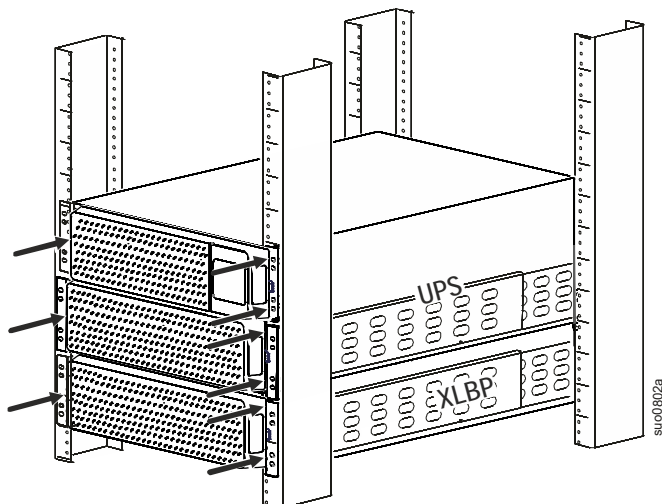
7 배터리실 도어를 다시 장착합니다.
나비 나사를 단단히 조여 배터리 도어를 고정시킵니다.



8 XLBP 가 1 개인 UPS 모델 SRT5K 또는 SRT6K
1 개의 XLBP 베젤과 1 개의 UPS 베젤을 설치합니다.



XLBP 가 1 개인 UPS 모델 SRT8K 또는 SRT10K
1 개의 XLBP 베젤과 2 개의 UPS 베젤을 설치합니다.



타워 설치

⚠ 주의

낙하 장비의 위험

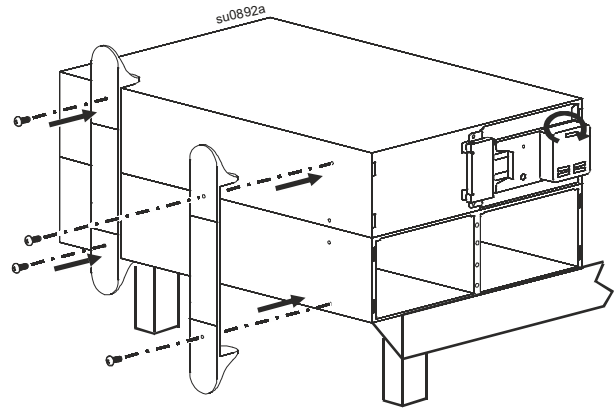
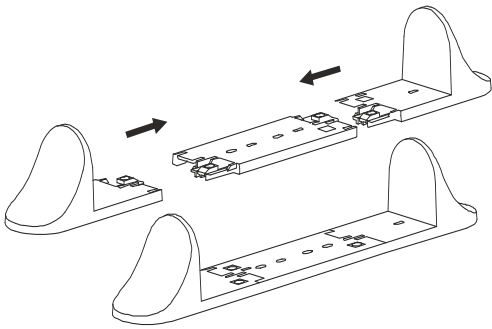
- 본 장비는 무겁습니다. 배터리 모듈의 무게는 각 17 kg (37 lb)입니다.
- 반드시 장비 무게에 적합한 안전한 들어올리는 방법을 사용하십시오.
- UPS를 설치하기 전에 배터리 모듈을 제거하십시오.
- UPS에 배터리 모듈을 밀어넣거나 뺄 때 배터리 모듈 핸들을 이용하십시오.
- 배터리 모듈을 들어올리거나 옮길 때는 배터리 모듈 핸들을 이용하지 마십시오.

이 지침을 따르지 않으면 장비가 손상되거나 중등도 또는 경미한 상해를 입을 수 있습니다

UPS 모델의 실제 외양은 이 그림과 다를 수 있습니다. **XLBP** 설치 과정은 모든 모델에서 동일합니다.

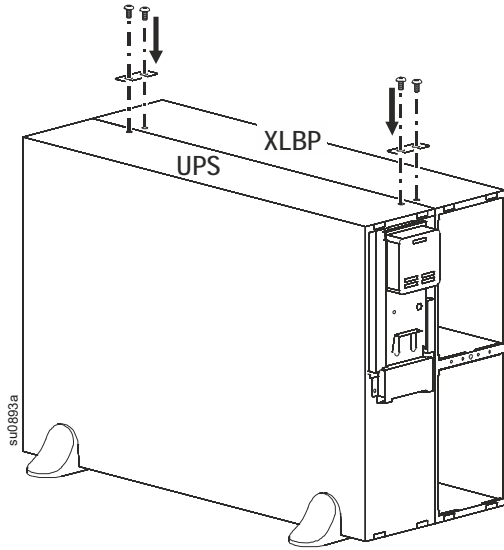
UPS 모델 SRT5K/SRT6K 에만 안정기 브래킷 설치

SRT5K/SRT6K UPS 모델에는 안정기 브래킷이 제공됩니다

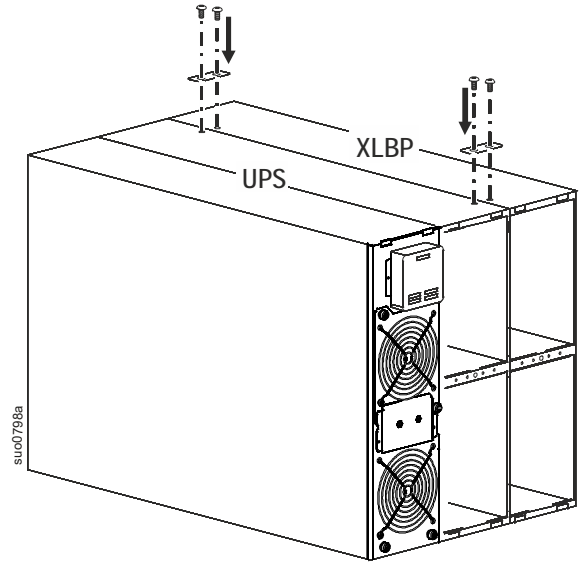


모든 UPS 모델에 타이 브래킷 설치

❶ XLBP 가 1 개인 UPS 모델 SRT5K/SRT6K



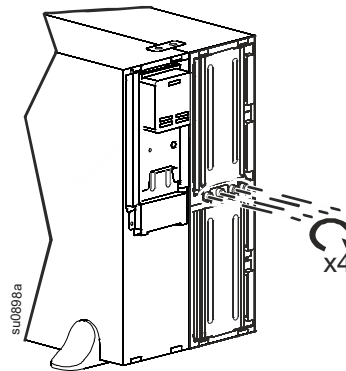
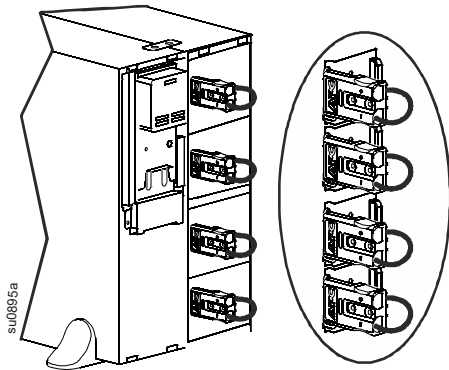
❷ XLBP 가 1 개인 UPS 모델 SRT8K/SRT10K



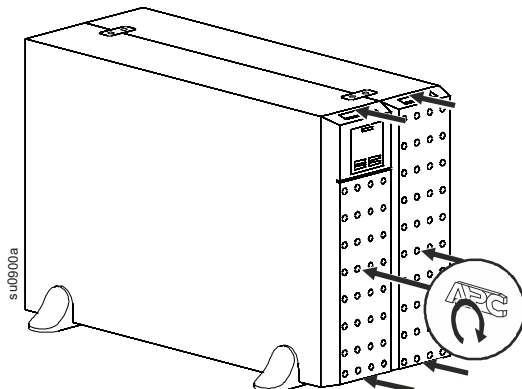
배터리 모듈 및 베젤 설치

SRT5K/SRT6K UPS 모델

- ❶ 4 개의 배터리 모듈을 XLBP 로 밀어 넣습니다 .
4 개의 배터리 모듈을 연결합니다 .
- ❷ 배터리실 도어를 다시 장착합니다 .
나비 나사를 단단히 조여 2 개의 도어를 고정시킵니다 .

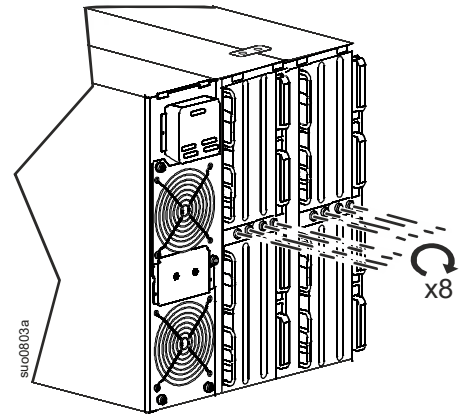
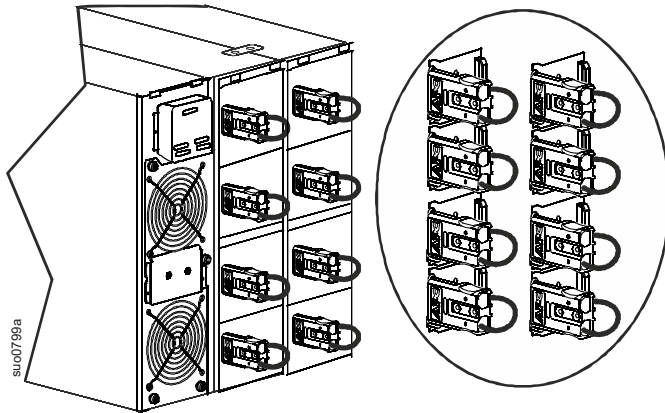


❸ 2 개의 베젤을 설치합니다 .

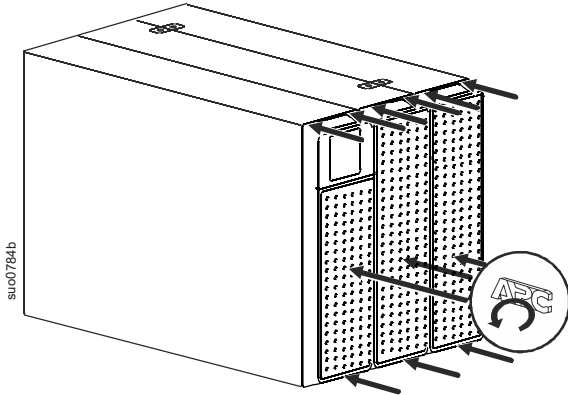


SRT8K/SRT10K UPS 모델

- ❶ 4 개의 배터리 모듈을 각각 UPS 와 XLBP 에 밀어 넣습니다 . 8 개의 배터리 모듈을 연결합니다 .
- ❷ 배터리실 도어를 다시 장착합니다 . 나비 나사를 단단히 조여 4 개의 도어를 고정시킵니다 .



- ❸ 3 개의 베젤을 설치합니다 .



접지 및 배터리 케이블 연결

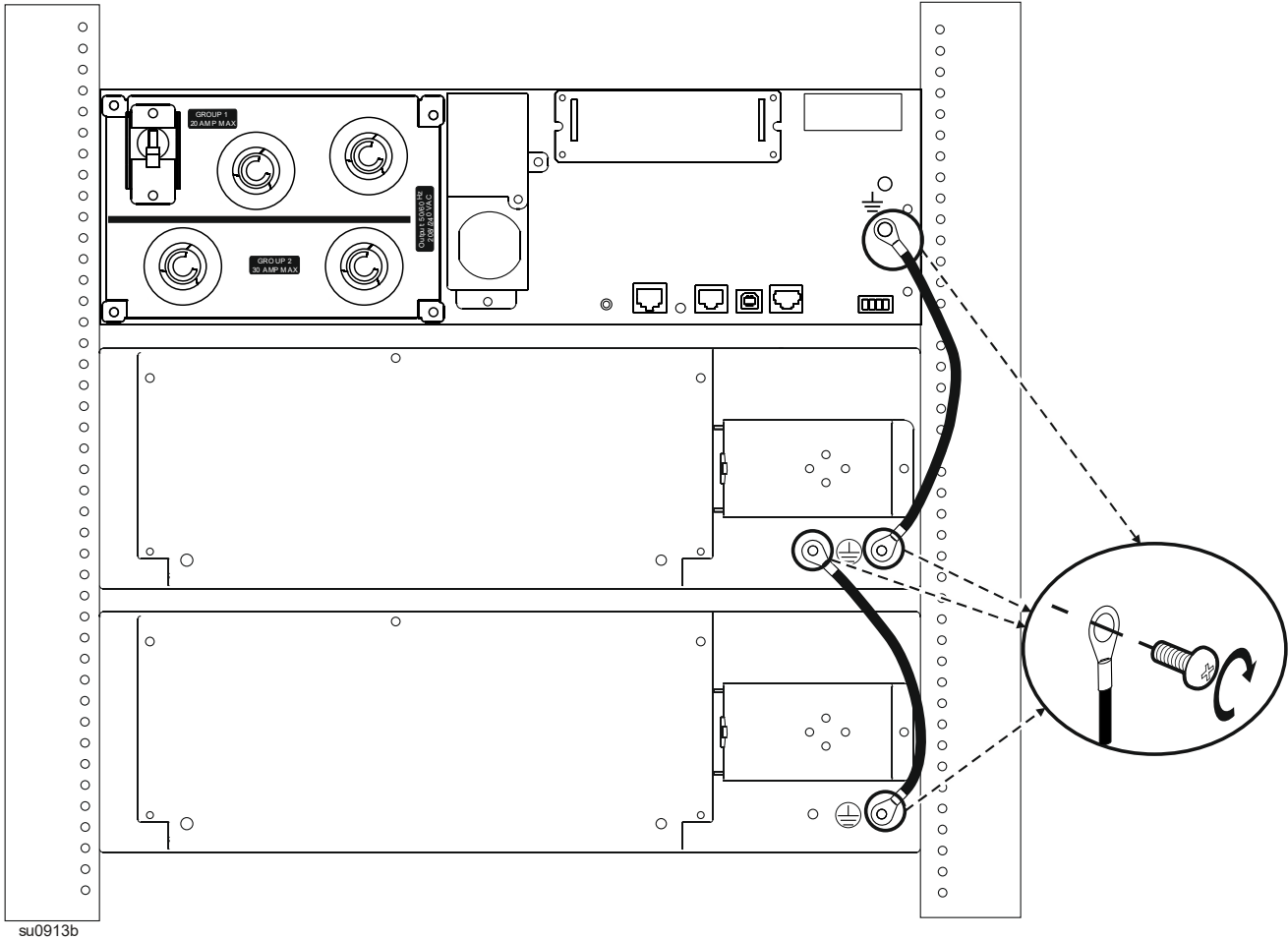
UPS 모델의 실제 외양은 이 그림과 다를 수 있습니다. 과정은 모든 모델에서 동일합니다.

SRT5K/SRT6K 모델

접지 케이블 연결

권장 나사 토크, 2.72 Nm (24 lbf-in)

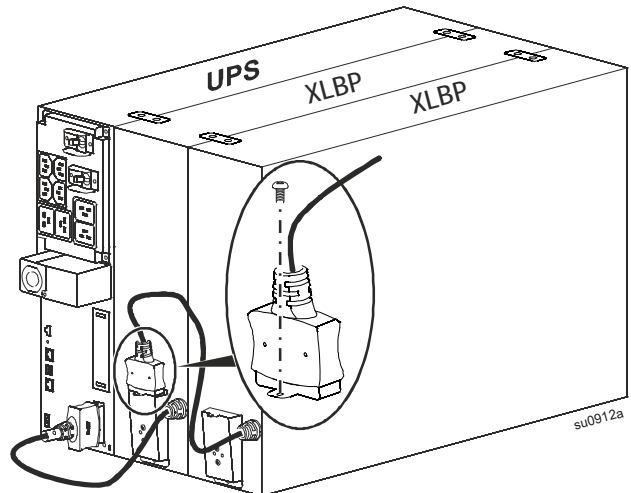
외부 배터리 팩 케이블 연결



UPS 외부 배터리 팩 커넥터에는 나사로 고정되는 커버가 있습니다.

나사와 커버를 분리합니다.

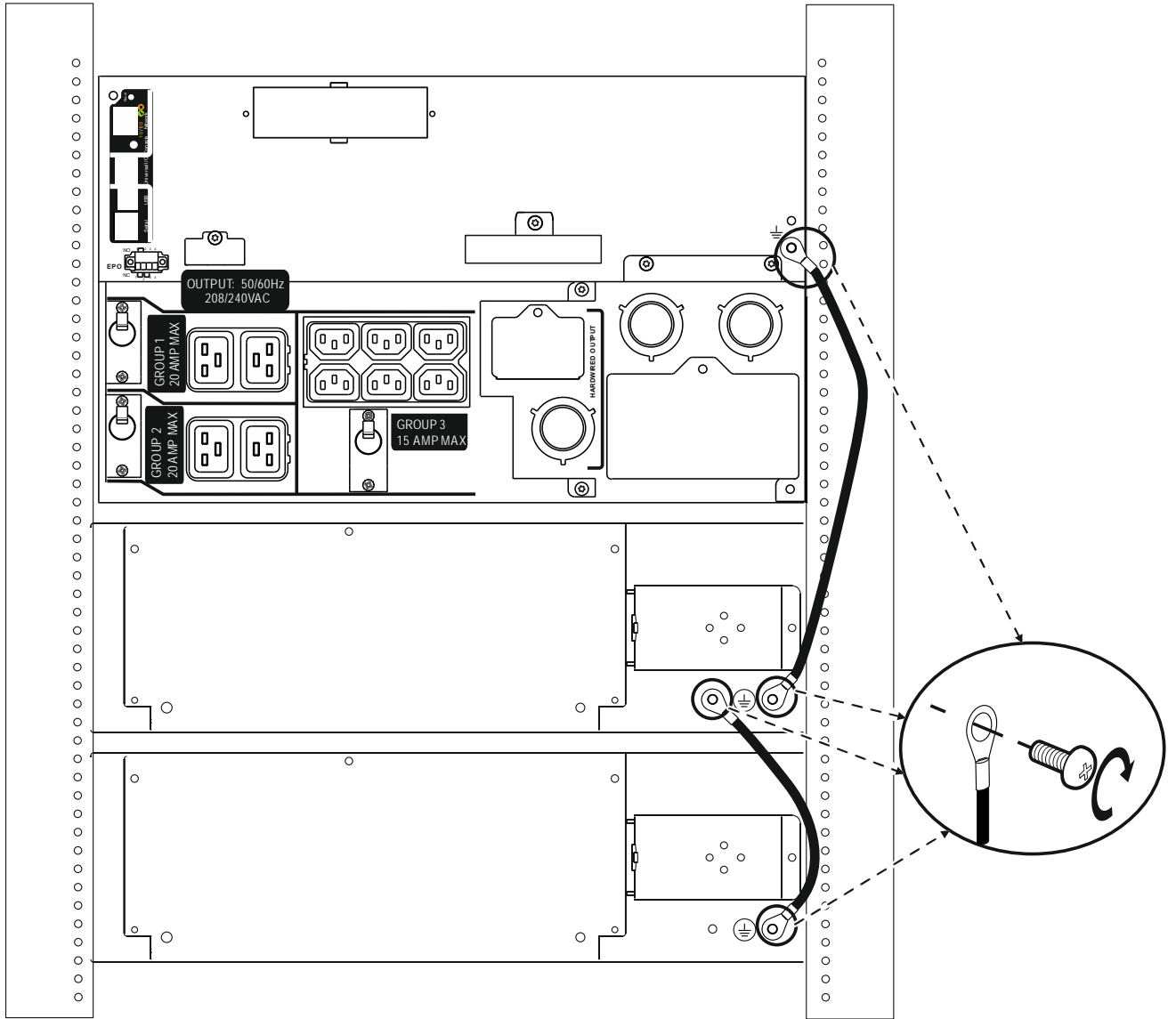
외장 배터리 팩을 연결하십시오.



SRT8K/SRT10K 모델

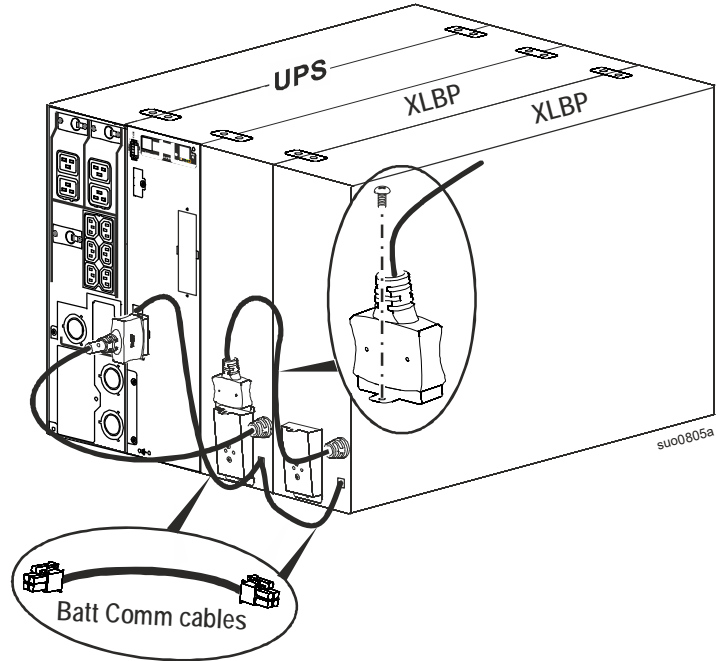
접지 케이블 연결

권장 나사 토크 , 2.72 Nm (24 lbf-in)



UPS 배터리 팩, 외부 배터리 팩 및 통신 케이블을 연결합니다

UPS 외부 배터리 팩 커넥터에는 나사로 고정되는 커버가 있습니다.
나사와 커버를 분리합니다.
외장 배터리 팩을 연결하십시오.



스마트 배터리 관리

정의

- 배터리 모듈 : 커넥터가 있는 배터리 어셈블리를 가동하기 위해 배열된 배터리 셀 열.
- 교체할 수 있는 배터리 카트리지 (RBC): 배터리 모듈 2 개로 구성된 APC 배터리 카트리지 . RBC 교체를 APC by Schneider Electric 웹 사이트 , www.apc.com 에서 주문할 수 있습니다 .
- 스마트 외장 배터리 팩 (XLBP): RBC 와 배터리 관리 전자장치가 들어 있는 인클로저 .
- 사용자 인터페이스 (UI): 사용자가 시스템과 상호 작용하는 데 사용되는 인터페이스 . 여기에는 UPS 디스플레이 인터페이스 , 네트워크 관리 인터페이스 또는 PowerChute™ Network Shutdown 소프트웨어가 포함될 수 있습니다 .

참고 : APC 의 승인을 받지 않은 배터리를 사용하지 마십시오 .

시스템은 APC 의 승인을 받지 않은 배터리를 감지하지 못하므로 시스템 작동에 부정적인 영향을 미칠 수 있습니다 .

APC 의 승인을 받지 않은 배터리를 사용할 경우 제조업체의 보증을 받을 수 없게 됩니다 .

유지 보수

- **RBC 유지보수** : APC RBC 에는 밀폐된 납산 배터리 셀이 사용되므로 유지보수가 필요 없습니다 .
- **런타임 테스트 (보정)** : 예를 들어 새 서버가 추가되거나 UPS 로드로부터 제거하는 등 로드 안정 상태가 현저히 변경될 때면 언제라도 이 테스트를 실시해야 합니다 .
- **배터리 상태 모니터링** : UPS 가 배터리로 작동될 때 배터리 에너지 출력과 전압을 모니터링해서 설치되어 있는 배터리의 상태를 평가합니다 .
배터리 상태 모니터링 기능은 UPS 자체 테스트 , 런타임 보정 테스트 그리고 UPS 가 배터리 전원으로 작동될 때 작동됩니다 .
주기적으로 자동 자체 테스트가 진행되도록 UPS 를 구성할 수 있습니다 .

수명이 끝남

- **수명이 거의 끝나감 알림** : 각 RBC 의 수명이 거의 끝나갈 때 UPS 디스플레이 인터페이스 스크린에 경고 메시지가 표시됩니다 . 구성에 대한 자세한 내용은 UPS 사용 설명서의 **교체 알림 시간 및 배터리 교체 알림** 시간 절을 참조하십시오 .
각 RBC 의 추정 교체 날짜는 UI 를 통해 지원됩니다 .
- **교체가 요구됨 알림** : RBC 교체가 필요할 때 UPS 디스플레이 인터페이스 화면이 나타납니다 . 그러면 즉시 RBC 를 교체해야 합니다 .
RBC 를 교체해야 할 때 추가 RBC 의 수명도 거의 끝나간다면 , UPS 디스플레이 인터페이스 화면에 추가 RBC 를 교체하라는 권장 문구가 표시됩니다 .

참고 : 사용 수명 종료 알림 후에도 계속 작동하면 배터리가 손상될 수 있습니다 .

- **재활용** : XLBP 에서 RBC 를 제거합니다 . RBC 를 재활용합니다 . RBC 를 분해하지 마십시오 .

새 RBC 또는 XLBP 를 설치한 다음 권장되는 조치

다음 테스트를 위한 **테스트 및 진단 메뉴** 옵션의 자세한 내용은 UPS 사용 설명서를 참조하십시오 .

- 자체 테스트
- 실행 시간 테스트
- 알람 테스트

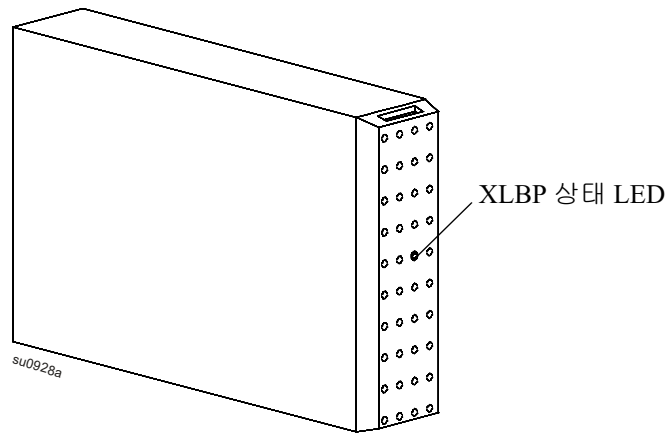
새 RBC 또는 XLBP 를 설치한 후에는 다음 조치를 반드시 수행해야 합니다 .

- UPS 가 입력 전원에 연결되어 있고 출력 전원이 켜져 있는지 확인합니다 . 자세한 내용은 본 사용 설명서의 **작동절**을 참조하십시오 .
- 새 XLBP 가 설치된 다음 XLBP 가 시스템에 의해 감지되는지 확인합니다 .
- UPS **알람 테스트**를 실시합니다 .
- 설치된 모든 XLBP 의 LED 에 계속해서 불이 켜져 있는지 확인합니다 .
- 교체용 배터리 카트리지 (RBC) 설치에 성공했는지 확인하려면 UPS 디스플레이 인터페이스로 이동하십시오 . 상태 메뉴를 이용해서 UPS 가 RBC 를 인식하는지 여부를 확인합니다 .
- UPS 로드가 400W 보다 큰지 확인합니다 . 해당 로드가 UPS 디스플레이 인터페이스에 표시됩니다 .
- UPS **자체 테스트**를 실시합니다 .
- XLBP 를 설치할 때 UPS 입력 전원이 제공되지 않을 경우 , 30 초 동안 배터리 전원에서 UPS 출력을 켜십시오 . 이렇게 하면 UPS 가 설치된 모든 RBC 를 감지할 수 있게 됩니다 . UPS 를 켜거나 끄는 방법에 대한 설명은 UPS 사용 설명서를 참조하십시오 .
- UPS 디스플레이 인터페이스에 교체된 RBC 의 설치 날짜가 현재 날짜로 설정되어 있는지 확인합니다 . UPS 디스플레이 인터페이스에서 설치 날짜를 수동으로 변경할 수 있습니다 . 모든 RBC 를 동시에 교체한 경우 모든 설치 날짜를 동시에 변경할 수 있습니다 . 구성에 관한 자세한 내용은 사용 설명서의 **배터리 설치 날짜** 부분을 참조하십시오 .
- 배터리가 최대 용량까지 충전되도록 24 시간 동안 충전합니다 .
- UI 를 통해 **런타임 보정 테스트**를 초기화합니다 .

사용자 인터페이스

상태 / 오류 보기 알림 : 연결되어 있는 XLBP 의 상태는 UPS 디스플레이 인터페이스 메뉴 옵션을 통해서 볼 수 있습니다 .

- **XLBP 상태 LED:** XLBP LED 의 빨간색 조명은 다음 세 가지 상태를 나타냅니다 .
 - 꺼짐 : 메시지 없음 . 이것이 기본 상태입니다 .
 - 빨간색 불 : XLBP 와 UPS 간 통신이 불가능합니다 . XLBP 컨트롤러가 작동하지 않습니다 .
 - 빨간색 점멸 :
 - 각 XLBP 을 식별하기 위해 번호가 자동으로 할당됩니다 .
 - 특정 XLBP 의 번호를 보려면 UPS 디스플레이 인터페이스 메뉴 옵션을 이용하십시오 . XLBP 번호를 선택합니다 . 해당 번호가 할당된 XLBP 의 LED 가 깜박입니다 .
- **XLBP LED 테스트 :** UPS 디스플레이 인터페이스에서 **알람 테스트**를 발행함으로써 LED 기능을 테스트 할 수 있습니다 . 이 명령을 통해 연결되어 있는 각 XLBP 의 LED 가 깜박입니다 .
- **시스템 인터페이스 :** 배터리 상태 , 경고 상태 및 측정 상태가 UPS 디스플레이 인터페이스 화면에 표시됩니다 . UPS 사용 설명서를 참조하십시오 .



문제 해결

문제점	예상 원인	해결 방법
XLBP LED 가 깜박거립니다 .	<ul style="list-style-type: none"> • UPS 디스플레이 인터페이스가 XLBP 상태를 요청하는 중입니다 . • UPS 가 알람 테스트가 요청했습니다 . • RBC 를 교체해야 한다는 것을 표시합니다 . 	<ul style="list-style-type: none"> • 필요한 조치가 없습니다 . • 필요한 조치가 없습니다 . • 정보는 UPS 디스플레이 인터페이스 화면을 참조하십시오 .
XLBP LED 이 계속 켜져 있습니다 .	잠재적인 하드웨어 고장입니다 .	<ul style="list-style-type: none"> • APC 고객 지원 센터로 문의하십시오 . 연락처 정보는 본 사용 설명서의 서비스 절을 참조하십시오 .
UPS 디스플레이 인터페이스에 RBC 연결이 해제됨 메시지가 표시됩니다 .	<ul style="list-style-type: none"> • RBC 가 연결되어 있지 않습니다 . • RBC 하드웨어 고장입니다 . 	<p>RBC 를 연결하십시오 . UPS 가 RBC 를 인식하는지 확인합니다 .</p> <p>UPS 자체 테스트를 실시합니다 .</p> <p>디스플레이 인터페이스 화면의 메시지가 사라지지 않을 경우 RBC 를 교체하십시오 .</p>
XLBP 가 인식되지 않았습니다 .	<ul style="list-style-type: none"> • 통신 이상입니다 . • 잠재적인 하드웨어 고장입니다 . 	<ul style="list-style-type: none"> • 배터리와 XLBP 가 단단히 연결되었는지 확인하십시오 . • XLBP 와 UPS 가 단단히 연결되어 있는지 확인하십시오 . • LED 가 깜박이는지 확인하려면 알람 테스트를 실시하십시오 . • 문제가 지속되면 APC 고객 지원 센터로 문의하십시오 . 연락처 정보는 본 사용 설명서의 서비스 절을 참조하십시오 .
UPS 디스플레이 인터페이스에 XLBP 연결이 해제됨 메시지가 표시됩니다 .	<ul style="list-style-type: none"> • 전원 케이블이 XLBP 나 UPS 에 제대로 연결되어 있지 않습니다 . • XLBP 하드웨어 고장 	<ul style="list-style-type: none"> • 배터리와 XLBP 가 단단히 연결되었는지 확인하십시오 . • LED 가 깜박이는지 확인하려면 알람 테스트를 실시하십시오 . • 문제가 지속되면 APC 고객 지원 센터로 문의하십시오 . 연락처 정보는 본 사용 설명서의 서비스 절을 참조하십시오 .

제한적 공장 보증

Schneider Electric IT Corporation (SEIT) 은 배터리를 제외하고 2 년 동안 제품에 물리적 결함이나 제조상의 문제로 인한 결함이 없음을 보증하며, 배터리의 보증 기간은 구입 날짜로부터 2 년입니다. 이러한 보증에 따른 SEIT 의 의무는 결함이 있는 제품을 재량에 따라 수리 또는 교환하는 것으로 제한됩니다. 결함 제품 또는 부품이 수리 또는 교체되더라도 원래 보증 기간이 연장되지는 않습니다.

제품 구매일로부터 10 일 이내에 올바른 절차에 따라 제품을 등록해야 하는 최초 구매자에게만 이 보증이 적용됩니다. 구입한 제품은 웹 사이트 warranty.apc.com 에서 온라인으로 등록할 수 있습니다.

SEIT 는 자체 테스트 및 검사에서 고객이 주장한 제품의 결함이 존재하지 않거나, 최종 사용자 또는 기타 제 3 자의 제품 오용, 태만, 부적절한 설치, 테스트, 작동 또는 SEIT 사양 권장 사항을 따르지 않은 제품 사용에 의해 발생한 결함으로 밝혀질 경우 보증에 따라 책임을 지지 않습니다. 또한 아래 행위로 인해 발생한 결함에 대해서 책임지지 않습니다. 1) 무단 수리 또는 변경 시도, 2) 잘못되었거나 부적절한 전기 전압 수정, 3) 적절하지 못한 현장 작동 조건, 4) 불가항력적 사고, 5) 노출 또는 6) 도난. 제품 번호가 변경되거나 훼손되거나 제거된 경우 SEIT 는 본 제품 보증에 의거하여 어떠한 책임을 지지 않습니다.

본 계약 하에 또는 이와 연계하여 판매, 수리 또는 제공된 제품에 대해서는 법령 시행 또는 다른 조치에 의해 명시적 또는 묵시적으로 보증이 적용되지 않습니다.

SEIT 는 상업성과 특정 목적에의 부합성을 비롯하여 암묵적인 어떠한 보증도 하지 않습니다.

SEIT 의 명시적 보증은 제품과 관련하여 SEIT 가 제공하는 기술적 또는 기타 조건 또는 서비스에 의해 확대 또는 소멸되거나 영향을 받지 않으며, 이로 인해 어떠한 의무나 책임도 발생하지 않습니다.

상기 보증 및 구제책은 배타적이며 다른 모든 보증 및 구제책에 갈음합니다. 위에 명시된 보증은 SEIT 의 단독 책임과 해당 보증의 위반에 따른 구매업체의 독자적인 처리 방안으로 구성됩니다. SEIT 보증 내용은 귀사에 한해 적용되며 기타 제 3 자에게 적용되지 않습니다.

계약 또는 불법 행위, 고장의 무시, 부주의 또는 엄격한 책임 등 발생한 손상의 원인에 관계없이 또는 SEIT 가 그러한 손상의 가능성을 사전에 인지했는지 여부에 관계없이 제품의 사용, 수리 또는 설치로 인해 발생하는 어떠한 형태의 간접적이거나 특별한 또는 필연적이거나 인과응보적인 손상에 대해 SEIT 와 소속 경영진, 이사, 제휴업체 또는 직원은 어떠한 경우에도 책임을 지지 않습니다. SEIT 는 특히 이익 또는 매출 손실, 장비 유실, 장비 사용 불가능, 소프트웨어 유실, 데이터 유실로 인한 비용, 대체 비용, 제삼자의 청구 등을 포함하여 어떠한 비용에도 책임을 지지 않습니다.

이 제한적 보증의 어떠한 내용도 과실이나 악의적 부실 표시로 인해 발생한 사망 또는 부상에 대해 적용 법률에 의해 배제되거나 국한될 수 없는 정도까지 SEIT 의 책임을 면제하거나 감면하지 않습니다.

보증에 따른 서비스를 받으려면 고객 지원 센터에서 반품 승인 (RMA) 을 받아야 합니다. 보증과 관련하여 의의가 있는 고객은 다음 APC by Schneider Electric 웹 사이트를 통해 SEIT 고객 지원 센터로 문의하실 수 있습니다. www.apc.com. 국가 선택 폴다운 메뉴에서 해당 국가를 선택하십시오. 웹 페이지 상단에 있는 지원 탭을 열고 해당 지역의 고객 지원 센터에 대한 정보를 찾으십시오. 반품에 따른 운송비는 선불로 지불해야 하며, 발생한 문제에 대한 간단한 설명, 제품 구매일과 구매처 증명서를 동봉해야 합니다.

APC™ by Schneider Electric

전세계 고객 지원

이 제품과 다른 모든 APC™ by Schneider Electric 제품에 대한 무상 고객 지원은 다음 방식 중 하나로 이용 가능합니다.

- APC by Schneider Electric 웹 사이트를 방문하여 APC 기술 자료를 참고하거나 고객 지원 요청서를 제출해 주십시오.
 - **www.apc.com** (본사)
국가별 APC by Schneider Electric 웹 사이트에 연결하여 현지 고객 지원 정보를 확인할 수 있습니다.
 - **www.apc.com/support/**
APC 기술 자료의 검색 또는 인터넷 - 상담을 통한 글로벌 서비스를 제공합니다.
- 전화나 전자우편으로 APC 고객 지원 센터에 연락하십시오.
 - 지역, 국가별 지원 센터 : **www.apc.com/support/contact** 사이트에서 연락처를 확인할 수 있습니다.
 - 현지 고객 지원에 대한 자세한 내용은 APC by Schneider Electric 대리점이나 APC by Schneider Electric 제품 구입처에 문의하십시오.

고객 지원 및 보증 정보는 APC 웹 사이트 **www.apc.com** 을 참조하십시오.

© 2019 APC by Schneider Electric. APC, APC 로고 및 Smart-UPS 는 Schneider Electric Industries S.A.S., 또는 계열 회사의 소유입니다. 기타 모든 상표는 해당 소유권자의 재산입니다.

KO 990-4811F
05/2019