



Gebruikershandleiding

Nederlands

APC Smart-UPS[®] XL

SUA48XLBP

Toren/rackmontage 5U
Extern accupack

Inleiding

Over deze unit

Het externe accupack American Power Conversion (APC®) SUA48XLBP kan worden aangesloten op de APC Smart-UPS®. Samen bieden deze units een uitgebreide bescherming van elektronische apparatuur tegen stroomuitval, stroomvermindering, onderspanning en stroomstoten. De UPS en het externe accupack leveren samen ononderbroken stroom via de accu's tot de netstroom terug een veilig niveau heeft bereikt of de accu's volledig ontladen zijn.

Uitpakken

Lees de veiligheidsinstructies voordat u de unit installeert.


Controleer de unit onmiddellijk na levering. Breng de transporteur en de verdeler op de hoogte van eventuele schade.

De verpakking is recycleerbaar. Bewaar ze voor later gebruik of gooi ze weg op een verantwoorde manier.

Controleer de inhoud van de verpakking:

- Extern accupack
- Voorklep
- Bijkomende onderdelen:
 - Acht sierschroeven om de unit op het rack te bevestigen
 - Acht schroeven met een platte kop van 0,8 cm (5/16 in) om de klampen op de rails van het frame te bevestigen (enkel vereist voor racks met vier stijlen)
 - Acht schroeven met een platte kop van 1,6 cm (5/8 in) om de haken voor de rackmontage op de unit te bevestigen
 - Acht opklikbare snelborgringen
 - Twee klampen (enkel vereist voor racks met vier stijlen)
 - Twee haken voor rackmontage
 - Productdocumentatie
 - Smart-UPS® Gebruikershandleidingen cd-rom
 - Veiligheidsvoorschriften
 - Informatie over de garantie

Specificaties

Temperatuur In werking In opslag	32° to 104° F (0° to 40° C) 5° to 86° F (-15° to 30° C) herlaad de accu's om de zes maanden 86° to 113° F (30° to 45° C) herlaad de accu's om de drie maanden	Dit toestel is uitsluitend geschikt voor gebruik binnenshuis. Kies een plaats uit die het gewicht van het toestel kan dragen. Gebruik de unit niet in extreem stoffige omgevingen of indien de temperatuur of de luchtvochtigheid de gegeven limieten overschrijden. Omgevingsfactoren beïnvloeden de levensduur van een accu. Hoge temperaturen, een lage netstroom en frequente ontlading van korte duur verkort de levensduur van een accu.
Maximumhoogte In werking In opslag	3 000 m (10 000 voet) 15 240 m (50 000 voet)	
Vochtigheid	Relatieve vochtigheid tussen 0 en 95%, zonder condensatie	
Gewicht	68 kg (150 lb) met accumodule 18 kg (40 lb) zonder accumodule 12 kg (27 lb) per accumodule	68 kg (150 lb) 
Maximumaantal externe accupacks ondersteund door de Smart-UPS XL	10	

OPMERKING: Het model- en serienummer vindt u op een klein etiket achteraan. Bij sommige modellen zit een bijkomend etiket op het frame onder de voorklep.

Wereldwijde klantenondersteuning van APC

De klantenservice staat voor dit of elk ander product van APC gratis ter beschikking en kan op de volgende manieren bereikt worden:

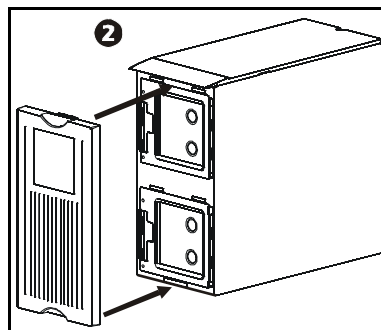
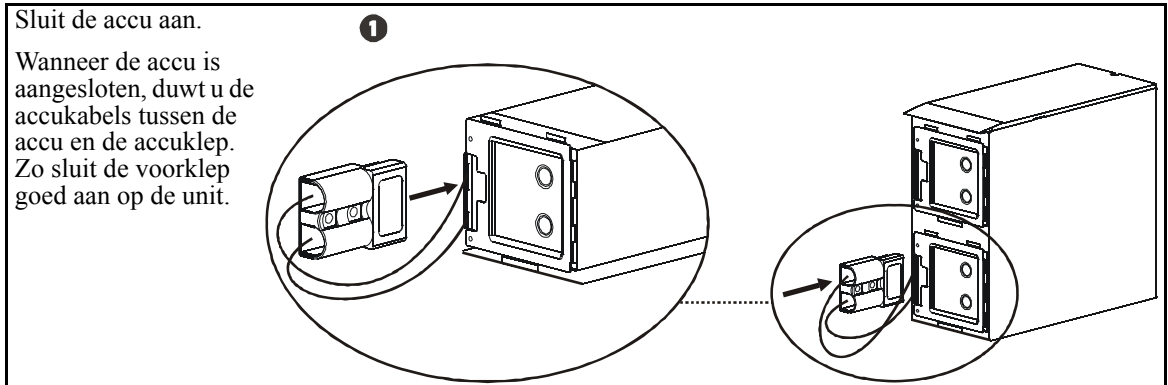
- Raadpleeg de website van APC voor documenten in de Knowledge Base (= kennisbank) van APC en om vragen aan de klantenservice te verzenden.
 - **www.apc.com** (hoofdkantoor)
Ga naar de gelocaliseerde websites van APC voor specifieke landen; elke website geeft informatie over klantenondersteuning.
 - **www.apc.com/support/**
Wereldwijde ondersteuning met behulp van de APC Knowledge Base en ondersteuning via internet (e-ondersteuning).
- Neem telefonisch of via email contact op met een centrum voor klantenondersteuning van APC.
Lokale, landspecifieke centra:
ga naar **www.apc.com/support/contact** voor contactinformatie.

Neem contact op met de vertegenwoordiger van APC of met een andere verdeler waar u uw APC-product gekocht hebt voor informatie over hoe u lokale klantenondersteuning kan verkrijgen.

Installatie

De unit wordt toegestuurd in de torenconfiguratie.

Torenconfiguratie

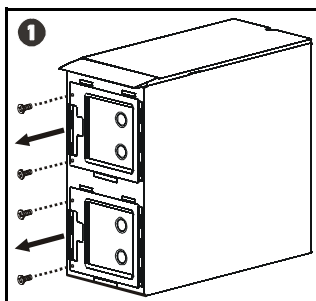


Configuratie voor rackmontage

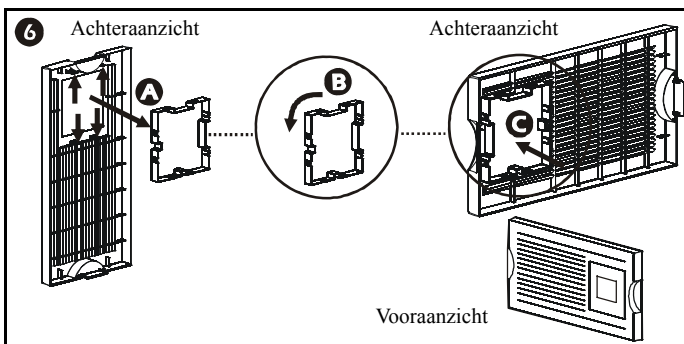
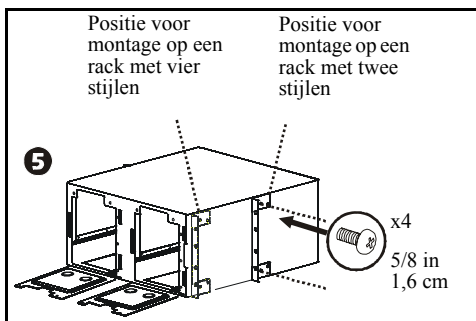
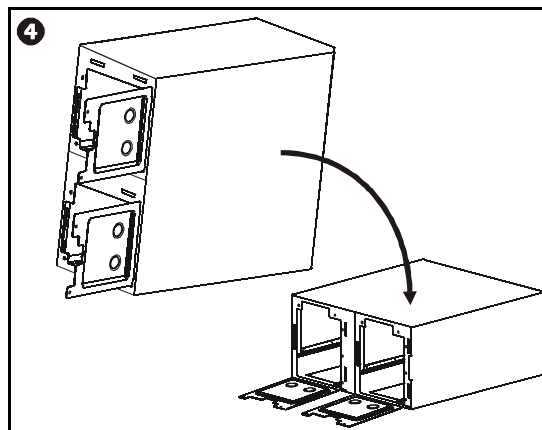
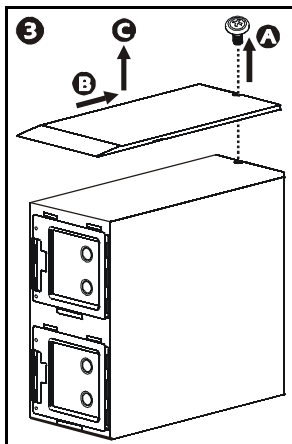
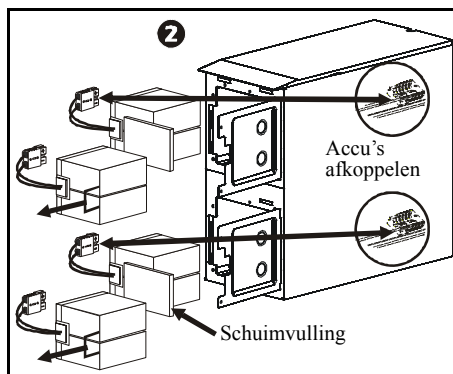
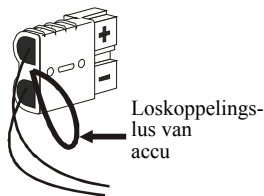
Deze unit is bedoeld voor montage in een rack met twee stijlen. Neem contact op met uw verdeler of raadpleeg de APC-website op www.apc.com om een pakket te bestellen voor montage op een rack met vier stijlen.

Procedure voor het omvormen van de torenconfiguratie naar rackmontage

De unit en de accumodules zijn zwaar. Verwijder de accumodules om de unit wat lichter te maken voor de installatie.



Koppel de accu's af door te trekken aan de lus die vastzit aan de accuconnector. Trek NIET aan de accukabels om de accu af te koppelen.

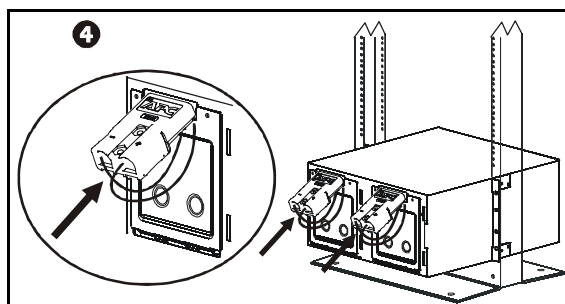
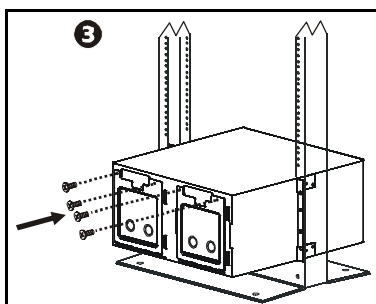
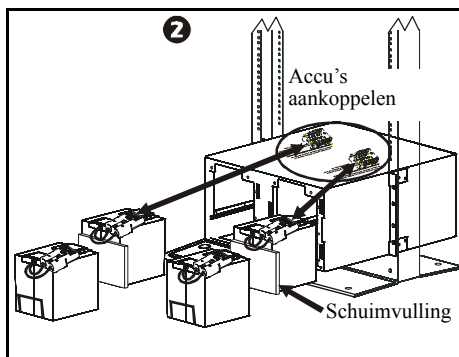
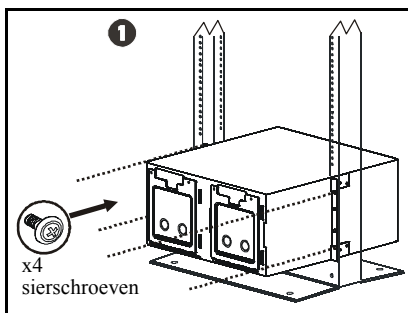


Voor de bevestiging op een rack met vier stijlen hebt u vooraan twee haken nodig in voorwaartse positie (zie bovenstaande afbeelding **5**), twee klampen (meegeleverd bij deze unit) en de vier rails. De rails kunnen via de APC-website worden besteld op www.apc.com.

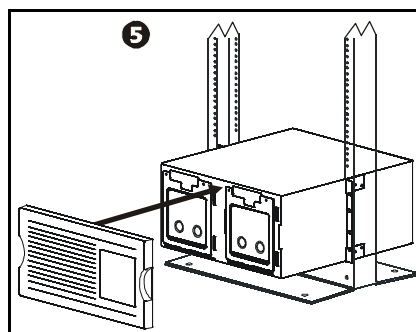
Unit op rack installeren

Zorg ervoor dat het rack stabiel is voor u de toestellen installeert.

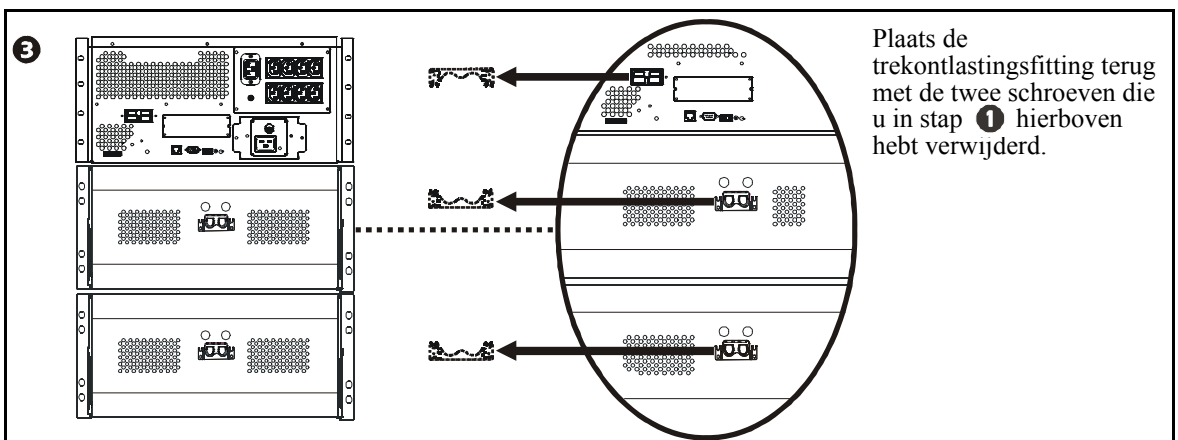
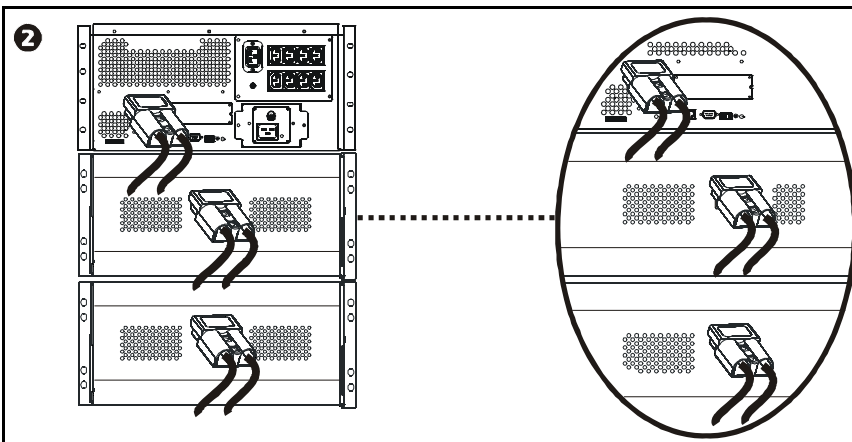
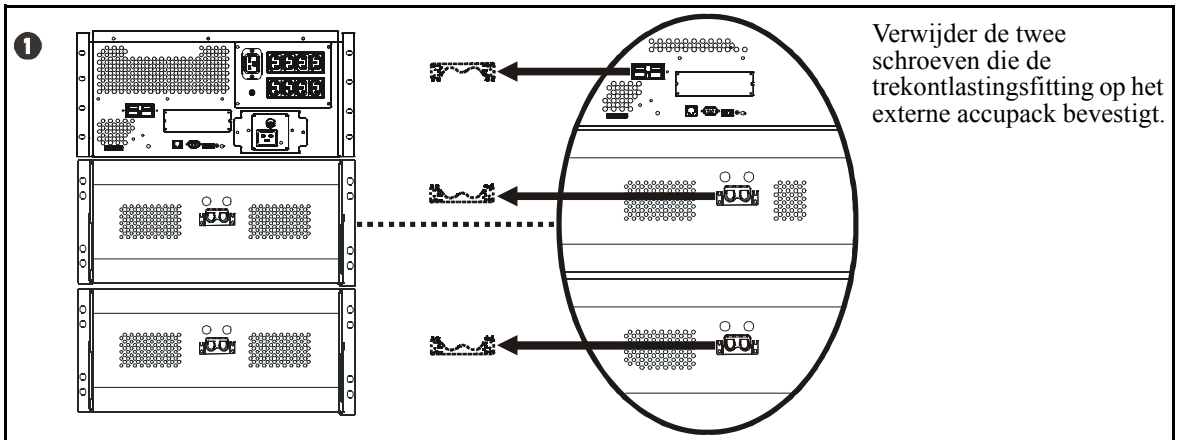
Externe accupacks moeten onder UPS in het rack worden gemonteerd.



Wanneer alle accu's zijn aangesloten, duwt u de accukabels tussen de accu's en de accukleppen. Zo sluit de voorklep goed aan op de unit.



De externe accupacks aankoppelen



De UPS instellen om de accupacks te herkennen

Smart-UPS XL-modellen moeten op één van twee manieren worden geprogrammeerd op het juiste aantal externe accupacks.

- PowerChute® Business Edition
- Optionele accessoirekaarten

Zie de instructies die werden meegeleverd bij de software of de accessoirekaarten.



Deze configuratie beïnvloedt de nauwkeurigheid van de voorspelde werkingstijd van de UPS wanneer deze op de accu's werkt.

Informatie over onderhoud en herstellingen

De accumodules vervangen

Deze unit beschikt over accumodules die makkelijk te vervangen zijn terwijl het systeem nog werkt. De vervanging is een veilige procedure zonder elektrische gevaren. U mag de unit en de aangekoppelde apparatuur laten aanstaan terwijl u de module vervangt.

Zodra de accu's zijn afgekoppeld, is de aangekoppelde apparatuur niet meer beschermd tegen een stroomuitval.

Raadpleeg de relevante handleiding voor de instructies over de installatie van accumodules. Neem contact op met uw verdeler of met APC op www.apc.com voor meer informatie over het vervangen van accumodules.



Lever oude accu's af in een recyclagefaciliteit of stuur ze naar APC in het verpakkingsmateriaal van de nieuwe accu.

Herstellingen

Indien de unit een servicebeurt nodig heeft, dient u hem niet naar de verdeler terug te brengen! Ga als volgt te werk:

1. Overloop de problemen die worden behandeld onder *Probleemoplossing* in de gebruikershandleiding van de UPS om vaak voorkomende problemen op te lossen.
2. Als het probleem aanhoudt, neem dan contact op met de klantendienst van APC via de APC-website op www.apc.com.
 - Noteer het modelnummer, het serienummer achteraan op het toestel en de datum van aankoop van de unit. Wanneer u de klantendienst van APC opbelt, zal een technicus u verzoeken om het probleem te beschrijven en proberen het telefonisch op te lossen. Indien dit niet mogelijk is, zal de technicus u een RMA-nummer (Returned Material Authorization = goedkeuring voor het retourneren van materiaal) geven.
 - Indien de unit onder de garantie valt, zijn herstellingen kosteloos.
 - De procedures voor het herstellen of retourneren van producten kunnen internationaal verschillen. Raadpleeg de APC-website voor landspecifieke instructies.
3. Verpak de unit in het originele verpakkingsmateriaal. Als u dat niet meer hebt, ga dan naar www.apc.com voor informatie over hoe u nieuw verpakkingsmateriaal kan bekomen.
 - Verpak de unit zo goed mogelijk om beschadiging tijdens het vervoer te voorkomen. Gebruik nooit tempexballetjes bij het verpakken. Schade tijdens het vervoer valt niet onder de garantie.
 - **Volgens de IATA-regelgeving en het Amerikaanse Ministerie van Transport (DOT) dient u de ACCU(*S) STEEDS AF TE KOPPELEN voordat u de UPS verzendt.** Accu's mogen in de unit blijven zitten.
4. Noteer het RMA-nummer op de buitenkant van de verpakking.
5. Stuur de unit terug door middel van een verzekerde en vooruitbetaalde transporteur naar het adres dat de klantenservice u opgeeft.

Volledige inhoud copyright 2006 American Power Conversion Corporation. Alle rechten voorbehouden. Het geheel of gedeeltelijk reproduceren van dit document zonder toestemming is verboden.

APC, het APC-logo, Smart-UPS en PowerChute zijn handelsmerken van American Power Conversion Corporation. All andere handelsmerken, product- en firmanamen zijn eigendom van hun respectievelijke eigenaars en worden uitsluitend ter informatie gebruikt.

Twee jaar garantie

De beperkte garantie die American Power Conversion Corporation (APC®) geeft in deze verklaring van beperkte fabrieksgarantie geldt uitsluitend voor producten die u aanschaf voor commercieel of industrieel gebruik bij uw normale bedrijfsvoering.

Garantievoorwaarden

APC waarborgt dat zijn producten vrij zijn van defecten aan materiaal en vakmanschap voor een periode van twee jaar sinds de dag van aankoop. De verplichting van APC onder deze garantie is, uitsluitend naar zijn eigen goeddunken, beperkt tot het herstellen of vervangen van dergelijk defect product. Deze garantie is niet van toepassing op apparatuur die per ongeluk, door nalatigheid of verkeerd gebruik beschadigd is geraakt of op welke wijze dan ook werd veranderd of aangepast. De oorspronkelijke garantieperiode wordt niet verlengd door herstelling of vervanging van een defect product of een onderdeel daarvan. Alle onder deze garantie geleverde onderdelen mogen nieuw of door de fabriek gereviseerd zijn.

Niet-overdraagbare garantie

Deze garantie geldt enkel voor de eerste koper die het product op correcte wijze moet hebben geregistreerd. Het product kan geregistreerd worden op de APC-website op www.apc.com.

Uitzonderingen

APC is onder deze garantie niet aansprakelijk als bij tests of onderzoek aan het licht komt dat het defect van het product onbestaande is of veroorzaakt werd door de klant of een derde persoon als gevolg van verkeerd gebruik, nalatigheid of foutieve installatie of tests. Bovendien is APC onder de garantie niet aansprakelijk voor niet-geautoriseerde pogingen om verkeerde of ongeschikte elektrische spanning of aansluitingen te herstellen of aan te passen, noch voor ongeschikte werksomstandigheden ter plaatse, een corrosieve atmosfeer, herstellingen, installaties of het opstarten door personeel dat niet is erkend door APC, een verandering van locatie of gebruik, blootstelling aan de elementen, tussenkomsten van Godswege, vuur, diefstal of een installatie die ingaat tegen de aanbevelingen of specificaties van APC noch in elk ander geval indien het APC-serienummer is gewijzigd, uitgewist of verwijderd of elke andere oorzaak die buiten het bedoelde gebruik valt.

ER BESTAAN GEEN ANDERE GARANTIES, UITDRUKKELIJK OF IMPLICIET, VOLGENS DE WET OF ANDERSZINS, VOOR DE PRODUCTEN DIE ONDER DEZE OVEREENKOMST, OF IN VERBAND HIERMEE, VERKOCHT, HERSTELD OF GELEVERD ZIJN. APC WIJST ALLE IMPLICIETE GARANTIES VAN VERKOOPBAARHEID, SCHADELOOSSTELLING EN GESCHIKTHEID VOOR EEN BEPAALD DOEL AF. APC ZAL EXPLICIETE GARANTIES NIET UITBREIDEN, INKORTEN OF WIJZIGEN EN ER ZAL GEEN ENKELE VERPLICHTING/AANSPRAKELIJKHEID VOORTVLOEIEN UIT TECHNISCHE OF ANDERSOORTIGE ADVIEZEN OF DIENSTEN DOOR APC GELEVERD IN VERBAND MET DE PRODUCTEN. DE VOORAFGAANDE GARANTIES EN RECHTSMIDDELEN ZIJN DE ENIGE VAN KRACHT ZIJNDE GARANTIES EN RECHTSMIDDELEN EN VERVANGEN ALLE ANDERE. DE HIERBOVEN GEGEVEN GARANTIES VORMEN DE ENIGE AANSPRAKELIJKHEID VAN APC EN HET ENIGE RECHTSMIDDEL VAN KOPERS INDIEN DEZE GARANTIES WORDEN OVERTREDEN. DE GARANTIES VAN APC GELDEN UITSLUITEND VOOR DE KOPER EN NIET VOOR EVENTUELE DERDEN.

IN GEEN GEVAL ZAL APC OF ZIJN FUNCTIONARISSEN, DIRECTIE, DOCHTERONDERNEMINGEN OF WERKNEMERS AANSPRAKELIJK ZIJN VOOR ENIGE INDIRECTE, BIJZONDERE, GEVOLG- OF STRAFRECHTELIJKE SCHADE DIE VOORTVLOEIT UIT HET GEBRUIK, HET ONDERHOUD OF DE INSTALLATIE VAN DE PRODUCTEN, ONAFHANKELIJK VAN HET FEIT OF ZULKE SCHADE VOORTVLOEIT UIT EEN CONTRACT OF ONRECHTMATIGE DAAD EN ONGEACHT DE AARD VAN HET DEFECT, DE NALATIGHEID OF RISICOAANSPRAKELIJKHEID, EN OF APC VAN TEVOREN VAN DE MOGELIJKHEID VAN DIE SCHADE OP DE HOOGTE IS GESTELD. APC IS IN HET BIJZONDER NIET AANSPRAKELIJK VOOR EENDER WELKE KOSTEN, ZOALS GEDERFDE WINST OF INKOMSTEN, VERLIES VAN APPARATUUR, VERLIES VAN HET GEBRUIK VAN APPARATUUR, VERLIES VAN SOFTWARE, VERLIES VAN GEGEVENS, KOST VAN VERVANGENDE APPARATUUR, CLAIMS VAN DERDEN OF ANDERSZINS.

GEEN ENKELE VERKOPER, WERKNEMER OF AGENT VAN APC IS GEMACHTIGD OM DE VOORWAARDEN VAN DEZE GARANTIE UIT TE BREIDEN OF TE WIJZIGEN. DE GARANTIEVOORWAARDEN KUNNEN, VOOR ZOVER TOEGELATEN, UITSLUITEND WORDEN GEWIJZIGD MITS EEN SCHRIFTELIJK VERZOEK AAN EEN APC-FUNCTIONARIS EN DE JURIDISCHE AFDELING.

Garantieclaims

Klanten met garantieclaims kunnen contact opnemen met het APC-klantendienstnetwerk via de Support-pagina op de APC-website www.apc.com/support. Selecteer uw land uit het rolmenu met de landen. Open het tabblad Support bovenaan op de webpagina; daar vindt u de contactgegevens van de klantendienst in uw regio.