

# Installeringsguide

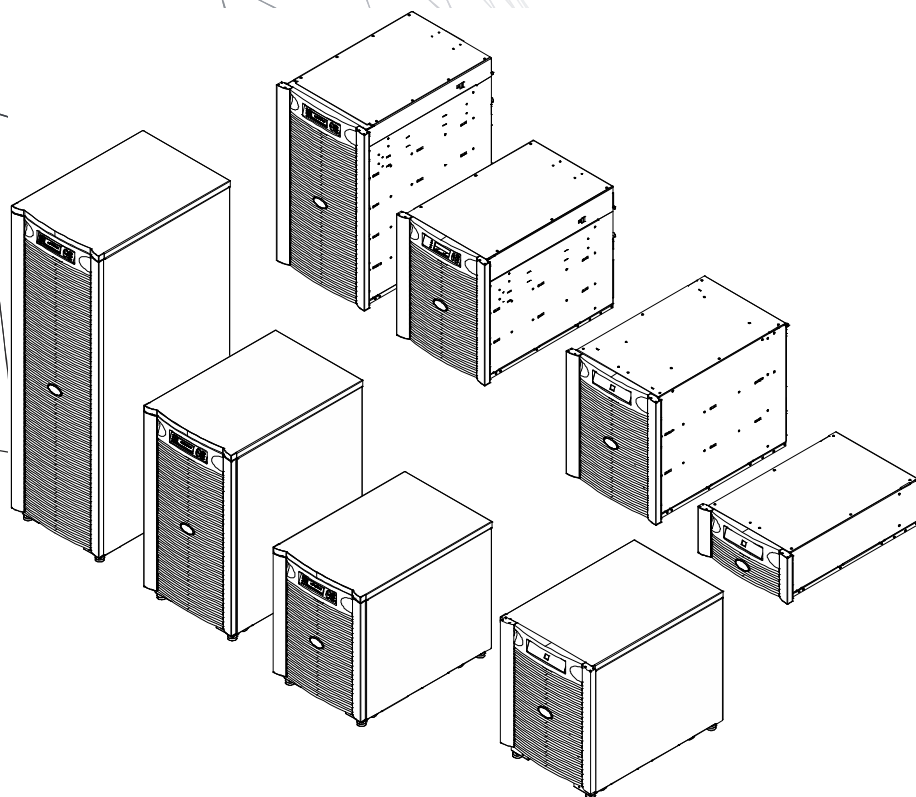
## Symmetra® LX

### Tårn

### reol-monterte

UPS-Modeller  
200 V, 4-8 kVA  
208/240 V, 4-8 kVA  
220/230/240 V, 4-8 kVA

200 V, 4-16 kVA  
208/240 V, 4-16 kVA  
220/230/240 V, 4-16 kVA





# Viktige sikkerhetsmeldinger

SPAR PÅ DISSE INSTRUKSJONENE - Denne manualen inneholder viktige instruksjoner som bør følges under installering og vedlikehold av APC™ av Schneider Electric utstyr og batterier.

Les instruksjonene nøye. Bli kjent med utstyret før du prøver å installere, bruke, reparere eller vedlikeholde det. De følgende spesialmeldingene kan komme opp underveis i denne manualen eller på utstyret for å varsle om potensielle farer, eller for å varsle om informasjon som kan oppklare eller forenkle en prosedyre.



Dette symbolet i tillegg til et Fare eller Advarsel sikkerhetsetikett på produktet indikerer en elektrisk fare som kan resultere i personlig skade dersom instruksjonene ikke blir fulgt.



Dette er sikkerhetsvarslingssymbolet. Det blir brukt til å varsle deg om potensielle farer for personlig skade. Følg alle sikkerhetsmeldinger som medfølger dette symbolet for å unngå skade eller død.

## FARE

FARE indikerer en farlig situasjon som, dersom ikke unngått, kan resultere i død eller alvorlig skade.

## ADVARSEL

ADVARSEL indikerer en farlig situasjon som, dersom ikke unngått, kan resultere i død eller alvorlig skade.

## FORSIKTIG

FORSIKTIG indikerer en farlig situasjon som, dersom ikke unngått, kan resultere i mindre eller moderat skade.

## MERKNAD

MERKNAD brukes til å adressere handlinger som ikke er relaterte til fysisk skade.

## Retningslinjer for håndtering



<18 kg  
<40 lb



18-32 kg  
40-70 lb



32-55 kg  
70-120 lb



>55 kg  
>120 lb



# Sikkerhet og generell informasjon

**Gå gjennom innholdet i pakningen.  
Si ifra til leverandør og forhandler dersom enheten er skadet.**

- Dette utstyret er ment til bruk i på et sted med regulert tilgang.
- Følg alle nasjonale og lokale elektriske koder.
- Alle koblinger må utføres av en kvalifisert elektriker.
- Ikke arbeid alene under farlige forhold.
- **Endringer og modifiseringer av denne enheten som ikke er godkjente av Schneider Electric IT Corporation kan gjøre garantien ugyldig.**
- Denne UPSen er kun ment for innendørs bruk.
- Ikke bruk denne UPSen i direkte sollys, i kontakt med væsker, eller hvor det er mye støv eller fuktighet.
- Vær sikker på at lufterventilene på UPSen ikke er blokkerte. Tillat nok rom for tilstrekkelig ventilasjon.
- For en UPS med ferdig installert strømledning, koble UPS-ledningen rett inn i et veggstøpsel. Ikke bruk overspenningsvern eller skjøteledning.
- Utstyret er tungt. Bruk alltid trygge metoder for løfting som samsvarer med vekten til utstyret.
- Batteriene er tunge. Fjern batteriene før du installerer UPSen og eksterne batteripakninger (XLBP) i en reol.
- Installer alltid XLBP-er nederst i reol-monterte konfigurasjoner. UPSen må installeres over XLBP-ene.
- Installer alltid perifert utstyr over UPSen i tårn-monterte konfigurasjoner.

## Elektrisk sikkerhet

- Ikke håndter koblinger i metall før strømmen har blitt koblet fra.
- For modeller med hardwire-input må koblingen til hovedstrømkilden bli utført av en kvalifisert elektriker.
- Kun 230 V modeller: I henhold til EMC-regler for produkter solgt i Europa, må ledninger koblet til UPSen ikke være lengre enn 10 meter.
- Den beskyttende jordledningen for UPSen bærer den lekkede strømmen fra ladningsenhetene (datautstyr). En isolert jordledning må bli installert som en del av strømmnettverket som styrer UPSen. Lederen må ha den samme størrelsen og isolasjonsmaterialet som de jordede og ujordede ledningene som fører til strømmnettverket. Lederen vil vanligvis være grønn med eller uten en gul stripe.
- Lekkende strøm for en koblet, Type A UPS må overgå 3,5 mA når en separat jordterminal blir brukt.
- UPS-input jordledningen må være ordentlig festet til beskyttet jord ved servicepanelet.
- Dersom UPS-inputstrømmen kommer fra et separat system, må jordledningen være ordentlig festet ved transformatoren eller motorgeneratorsettet.

## Hardwire sikkerhet

- Sjekk at alle hovedkretsløp og lavspenningskretsløp (kontroll) er deaktiverte, og låst ute før du installerer kabler eller kobler til, enten i koblingsanlegget eller i UPSen.
- Alle koblinger må utføres av en kvalifisert elektriker.
- Velg størrelse på ledninger og koblinger i henhold til nasjonale og lokale koder.
- Koblinger må bli godkjent av en lokal koblingsinspektør.
- Belastningsstøtte er påbudt for all hardwiring (medfølger ved enkelte produkter). Belastningsstøtte som kan kneppes på er anbefalt.
- Alle åpninger som gir tilgang til hardwire-terminalene til UPSen må dekkes til. Dersom dette ikke gjøres, kan det oppstå personlig skade eller skade på utstyr.

## Frakoblet sikkerhet

- UPSen inneholder interne batterier og kan være en sjokkfare selv når de er koblet fra AC og DC strøm.
- AC og DC output-ledere må være energisert av en fjernstyrt eller automatisk kontroll til enhver tid.
- Før du installerer eller reparerer utstyret, sørg for det følgende:
  - Sett systembryteren i AV posisjon.
  - Sett input-kretsløpsbryteren i AV posisjon.
  - Koble fra batterimodulene.
  - Koble fra eksterne batterikabinett om dette følger med.
  - Koble fra hovedkretsløpet.

## Batterisikkerhet

- Når du bytter ut batterier, erstatt med det samme nummeret og type.
- Batteriet varer vanligvis i to til fem år. Miljøfaktorer påvirker batteritiden. Forhøyet romtemperatur, dårlig strømkvalitet, og hyppige korte utladninger vil korte ned batterilevetiden. Batteriene burde bli byttet ut før slutten av levetiden.
- Bytt ut batteriet umiddelbart når UPS indikerer at batteriutbytte er nødvendig.
- APC™ av Schneider Electric bruker vedlikeholdsfrie forseglede blysyrebatterier. Ved normal bruk og håndtering er det ingen kontakt med de interne delene av batteriet. Overlading, overoppheting eller annen feilbruk av batterier kan føre til at batteriene utskiller elektrolytter. Utskilte elektrolytter er giftige og kan skade hud og øyne.
- FORSIKTIG: Før installering eller utbytting av batteriet, fjern strømledende smykker som kjeder, armbåndsurer og ringer. Bruk verktøy med isolerte håndtak. Høy energi gjennom strømledende materialer kan føre til alvorlige brannskader.
- FORSIKTIG: Ikke brenn batteriene. Batteriene kan eksplodere.
- FORSIKTIG: Ikke åpne eller skad batterier. Utskilt materiale er skadelig for hud og øyne og kan være giftig.

## Generell informasjon

- Modell- og serienummer finnes på en liten etikett på baksidepanelet. For noen modeller finnes det en ekstra etikett på chassisen under frontbezelen.
- Alltid gjenvinn brukte batterier.
- Gjenvinn pakningsmaterialet eller spar for senere bruk.

# Installering

## **FARE**

### **FARE FOR ELEKTRISK SJOKK**

- Følg alle nasjonale og lokale elektriske koder.
- Alle koblinger må utføres av en kvalifisert elektriker.
- Les, forstå, og følg ALLE sikkerhetsinstruksjoner i denne manualen.

**Dersom disse sikkerhetsinstruksjonene ikke blir fulgt, kan det føre til skade på utstyr, alvorlig skade, eller død.**

## **FORSIKTIG**

### **FARE FOR ELEKTRISK SJOKK**

- Koble fra automatsikringen på hovedstrømkilden før du installerer eller vedlikeholder UPSen eller det tilkoblede utstyret.
- Koble utstyr fra UPSen før vedlikehold av noe utstyr.
- AC og DC output-ledere må være energisert av en fjernstyrt eller automatisk kontroll til enhver tid.
- Ikke bruk UPSen som en sikkerhetsfrakobler.

**Dersom disse instruksjonene ikke blir fulgt, kan det oppstå mindre eller moderate skader.**

## **FORSIKTIG**

### **FARE FOR MISTET ELLER FALLENDE UTSTYR**

- Utstyret er tungt. Bruk alltid trygge metoder for løfting som samsvarer med vekten til utstyret.
- To personer burde løfte rammen og gli den inn i reolen.
- Sikre rammen i reolen før du installerer strømmodulene og de eksterne batterimodulene (XLBP).
- Når rammen er sikret i reolen, ikke flytt på reolen.
- Alltid installer UPSen nederst på reolen.
- Installer de eksterne batterimodulene (XLBP) over strømmodulene.
- Sikre enhetene i rammen ved å bruke alle skruene som følger med til dette formålet.

**Dersom disse instruksjonene ikke blir fulgt, kan det oppstå skade på utstyr og mindre eller moderate skader.**

## **FORSIKTIG**

### **FARE FOR MISTET ELLER FALLENDE UTSTYR**

- Utstyret er tungt. Bruk alltid trygge metoder for løfting som samsvarer med vekten til utstyret.
- Ikke flytt reolen så snart rammen, strømmoduler, XLBP er installert.

**Dersom disse instruksjonene ikke blir fulgt, kan det oppstå skade på utstyr og mindre eller moderate skader.**

# Plassering av reol

## ⚠ FORSIKTIG

### FARE FOR MISTET ELLER FALLENDE UTSTYR

- Utstyret er tungt. Bruk alltid trygge metoder for løfting som samsvarer med vekten til utstyret.
- Plasser reolen på stedet hvor utstyret vil bli brukt.
- Ikke flytt reolen så snart rammen, strømmoduler, XLBPer er installert.

Dersom disse instruksjonene ikke blir fulgt, kan det oppstå skade på utstyr og mindre eller moderate skader.

# Pakk ut Symmetra LX

## ⚠ FORSIKTIG

### FARE FOR MISTET ELLER FALLENDE UTSTYR

- Utstyret er tungt. Bruk alltid trygge metoder for løfting som samsvarer med vekten til utstyret.

Dersom disse instruksjonene ikke blir fulgt, kan det oppstå skade på utstyr og mindre eller moderate skader.

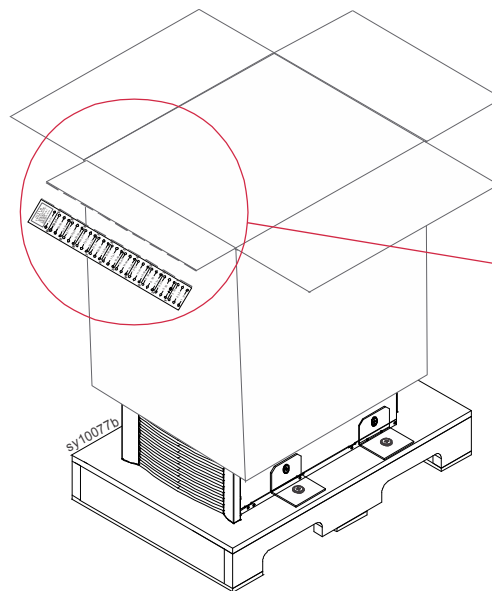
Bruk en gaffeltruck for å flytte pallan til installeringsstedet.

La rammen stå på pallan. Fjern flyttestroppene.

Fjern og spar på papplinjalen som er festet til esken, litteratursettet og skinnesettet.

Løft pappesken av rammen.

Ikke fjern de fire flytteklemmene som sikrer rammen til pallan.

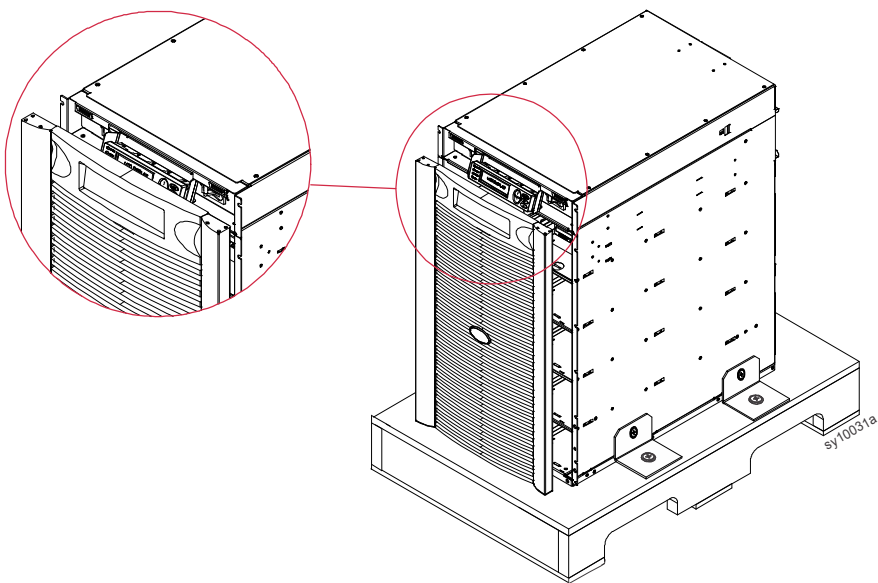


18 U Rack with Black Hole Locations

To mark the hole locations, locate all Black Hole Locations in the rack. To ensure the rack is level, check the level of the rack for each hole location 31-40.

31	31	31
30	30	30
29	29	29
28	28	28
27	27	27
26	26	26
25	25	25
24	24	24
23	23	23
22	22	22
21	21	21
20	20	20
19	19	19
18	18	18
17	17	17
16	16	16
15	15	15
14	14	14
13	13	13
12	12	12
11	11	11
10	10	10
9	9	9
8	8	8
7	7	7
6	6	6
5	5	5
4	4	4
3	3	3
2	2	2
1	1	1
1	1	1

To magneter sikrer bezelen til UPSen.  
For å fjerne frontbezelen, ta tak i flikene på toppen av bezelen og dra forsiktig framover for å slippe fra magnetene.  
Løft bezelen vekk fra rammen.





# Installer skinner i reolen

## Installer klipsmutterne

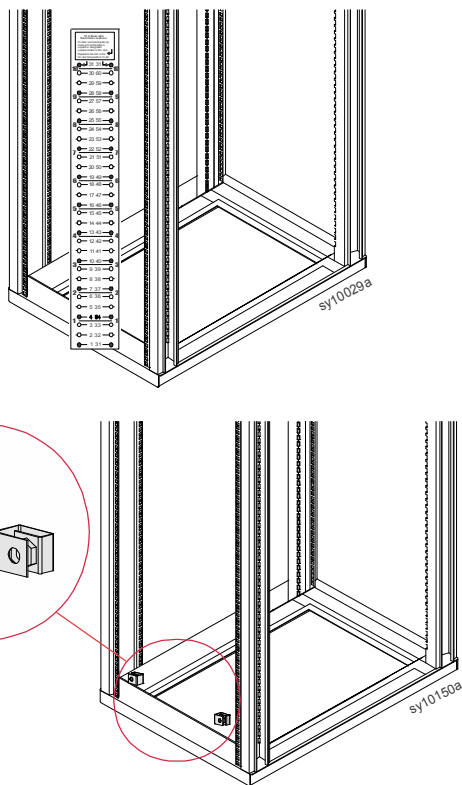
Still bunnen av papplinjalen som kommer med rammen på lik linje med bunnen til frontpostene til reolen.

Merk stedene for klipsmutterne på frontpostene.

8 kVA UPS: Hull 15, 24, 38

16 kVA UPS: Hull 15, 24, 33, 42, 48, 56

Knepp klipsene på de markerte hullene på reolpostene.



## Installer skinnene

Merk stedene for skinnene på alle fire reolposter.

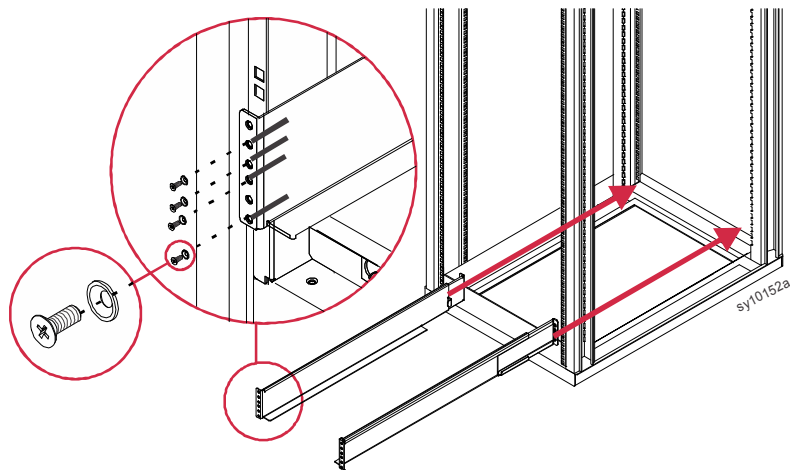
Plasser skinnene på eller nær bunnen av reolen.

Gli XLBPen inn i reolen.

Sikre skinnene til forsiden og baksiden av reolen ved å bruke skruene med dype riller som følger med.

Notat: Det er seks hull i hver skinne.

Bruk hull 2, 3, 4, 6.



# Installer rammen i reolen

## ⚠ FORSIKTIG

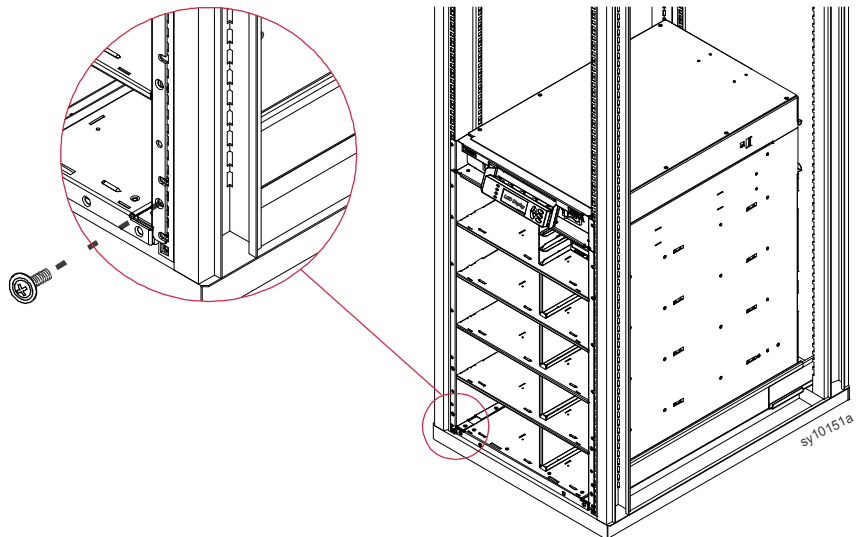
### FARE FOR MISTET ELLER FALLENDE UTSTYR

- Utstyret er tungt. Bruk alltid trygge metoder for løfting som samsvarer med vekten til utstyret.
- To personer burde løfte rammen og gli den inn i reolen.
- Sikre rammen i reolen før du installerer strømodulene og de eksterne batterimodulene (XLBP).
- Når rammen er sikret i reolen, ikke flytt på reolen.
- Alltid installer UPSen nederst på reolen.
- Installer de eksterne batterimodulene (XLBP) over strømodulene.
- Sikre enhetene i rammen ved å bruke alle skruene som følger med til dette formålet.

**Dersom disse instruksjonene ikke blir fulgt, kan det oppstå skade på utstyr og mindre eller moderate skader.**

Bruk to personer til å løfte og gli rammen inn i reolen.

Sikre rammen i reolen ved å bruke de dekorative skruene som kommer med skinnesettet.



# Installer strømmoduler i rammen

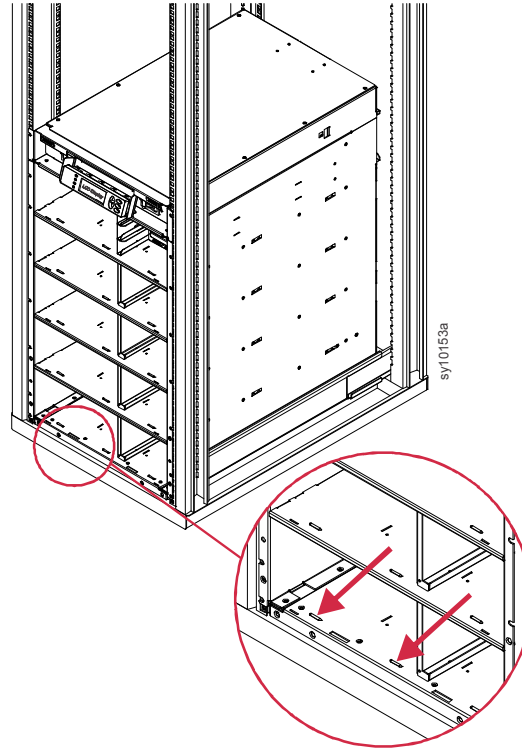
## Symmetra LX kan bruke flere strømmoduler

Strømmodulene burde bli installert i rommene på den venstre siden av rammen.

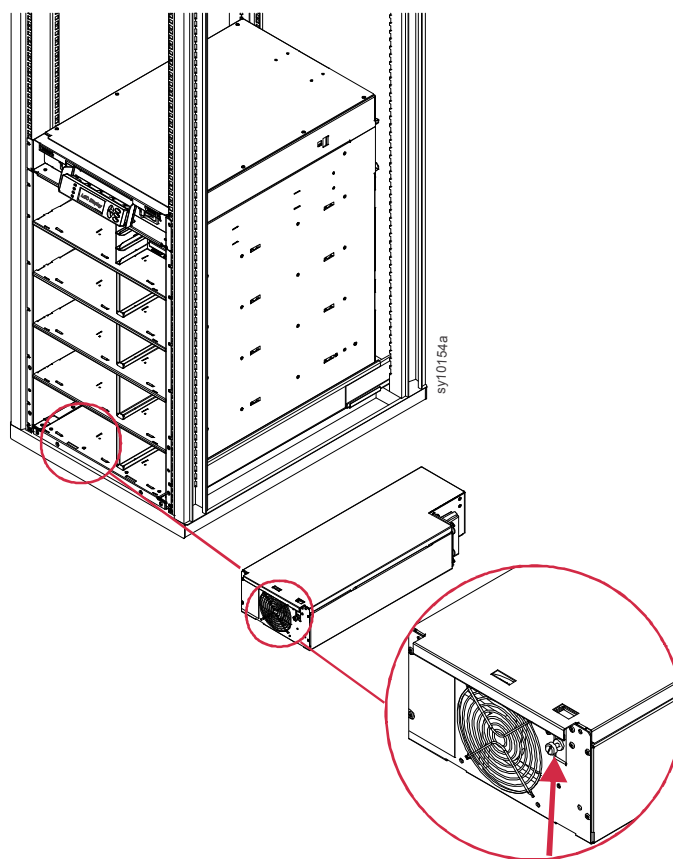
Gli strømmodulen inn i det nederste rommet på venstre side av rammen.

Forsiden av modulen burde sitte bak rammesikkerhetshakene.

Installer tilleggsstrømmoduler fra bunnen av rammen og oppover.



Trykk oppover på festeskruen og stram skruen.



# Installer batterimoduler i rammen

## Symmetra LX kan bruke flere batterimoduler

Batterimodulene burde bli installert i rommene på høyre side av rammen.

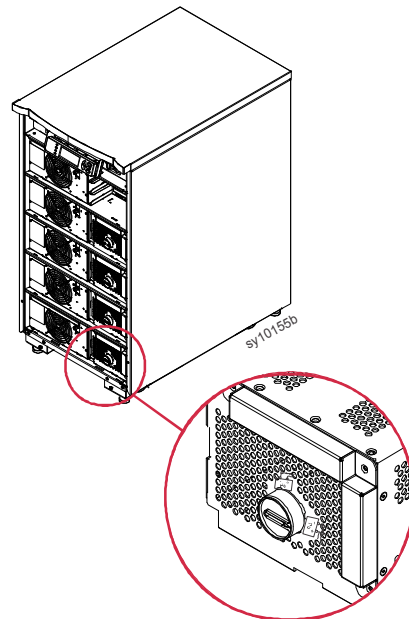
Batterimodulene burde bli installert med håndtakene mot toppen på høyre side av rammen.

Gli batterimodulen inn i rommet på bunnen på høyre side av rammen

Forsiden av modulen burde sitte bak rammesikkerhetshakene.

Installer tilleggsbatterimoduler fra bunnen og oppover i rammen.

Bruk en mynt til å vri bryteren på hvert batteri mot klokka til PÅ posisjon.



Bytt ut bezelen på forsiden av rammen,  
Hjørnene på toppen av bezelen er magnetiske.  
Still de magnetiske hjørnene på toppen av bezelen på linje med toppen av rammen.  
Magnetene vil engasjeres når bezelen og rammen er plassert korrekt.





# APC™ av Schneider Electric

## Verdensomspennende kundeservice

Kundeservice for dette eller alle andre Symmetra® av Schneider Electric produkter er tilgjengelig gratis på enhver av de følgende måter:

- Besøk til APC ved Schneider Electric nettsiden [www.apc.com](http://www.apc.com) for å få tilgang til dokumenter i APC av Schneider Electric sin kunnskapsbase og for å legge inn forespørsler om støtte.
  - **www.apc.com** (Selskapets hovedkontor)  
Gå til de lokale nettsidene til APC av Schneider Electric for spesifikke land, hver enkelt av dem tilbyr kundeservice.
  - **www.apc.com/support/**  
Global kundeservice ved søk i APC av Schneider Electric sin kunnskapsbase og ved bruk av e-support.
- Kontakt kundeservicesenteret til APC av Schneider Electric via telefon eller e-post.
  - Lokale, landsspesifikke sentre: gå til **www.apc.com/support/contact** for kontaktinformasjon.
  - For informasjon om hvordan få tak i lokal kundeservice, kontakt representanten til APC av Schneider Electric eller andre distributører hvor du kjøpte ditt produkt fra APC av Schneider Electric.