



Smart-UPS[®] XL

外部电池组

SUA48RMXLBP3U

SUA48RMXLBPJ3U

简体中文

简介

关于本设备

SUA48RMXLBP3U/SUA48RMXLBPJ3U 与 APC Smart-UPS XL 相连接。这些设备共同为您的电子设备提供了持续的保护，使其免受市电电源断电、电压降低、电流下降和浪涌的影响。

开箱

安装设备前请阅读“安全指南”。

到货后，请对设备进行检查。如有损坏，请通知运货商和经销商。


包装可回收利用；请妥善保管，以便再使用或处理。

检查货物内容：

- 外部电池组
(安装了两个电池模块)
- 面板
- 导轨套件
- 全部套件资料包含：
 - 两个机架安装式支架
 - 8 个平头螺钉
 - 四个锁紧螺母
 - 产品资料
 - 安全信息
 - 质保信息

注意： 型号和序列号位于一个很小的后面板标签上。对于某些型号，在前面板下的底盘上有附加的标签。

规格

温度 工作 存储	0 至 40°C (32° 至 104°F) 在 -15° 至 45°C (5° 至 113°F) 条件下, 每六个月为 电池模块充电一次	本设备专门设计为室内使用。应 将其放置在牢固可靠并足以支撑 其重量的位置。 不要在灰尘过多或温度 (或湿度) 超出规定的地方使用 UPS。 请确保未阻塞 UPS 上的排气 口。 环境因素将影响电池寿命。高 温、低市电电源以及频繁、短 时间的放电将缩短电池寿命。
最高海拔 工作 存储	3,000 m (10,000 ft) 15,240 m (50,000 ft)	
湿度	0 到 95% 的相对湿度, 无冷凝	
重量	不含电池模块时重量为 18 kg (40 lbs) 含电池模块时重量为 68 kg (150 lbs) 每个电池模块的重量为 25 kg (55 lbs)	68 kg (150 lbs) 
外形尺寸 高 x 宽 x 径	133 mm x 283 mm x 660 mm 5.24 in x 11.14 in x 26 in	
Smart-UPS XL 最多可支持的外部电池组数目。	10	
电压	48 V	

安装

外部电池组和 UPS 可能在外观上与本手册中描述的实例有所不同。



UPS 和电池模块比较重。拆除电池模块以使安装 UPS 时可以较轻些。

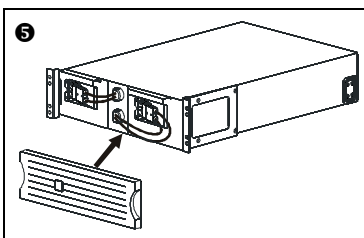
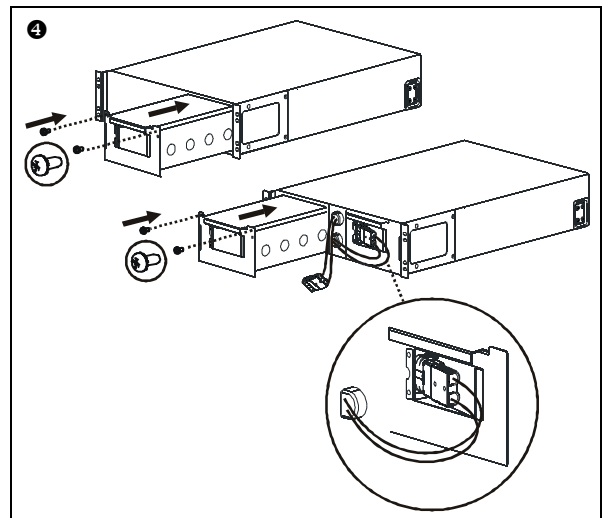
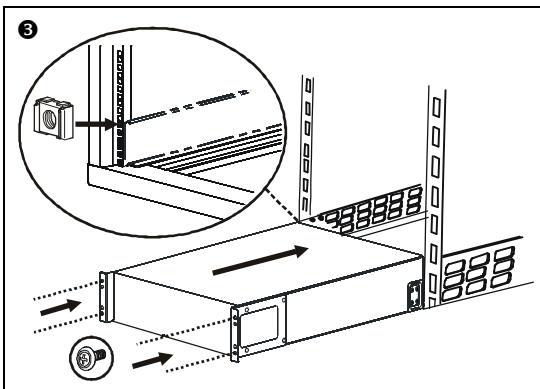
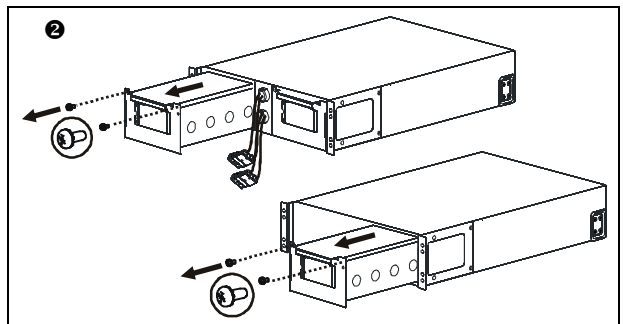
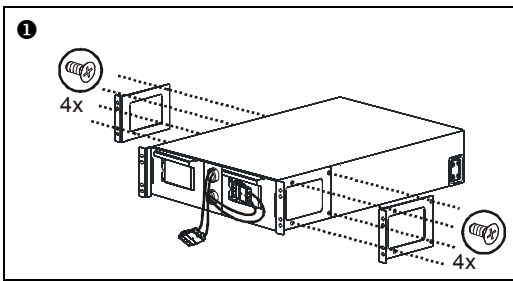
在机架中安装导轨

此 UPS 预定在 19 英寸的机架中安装。

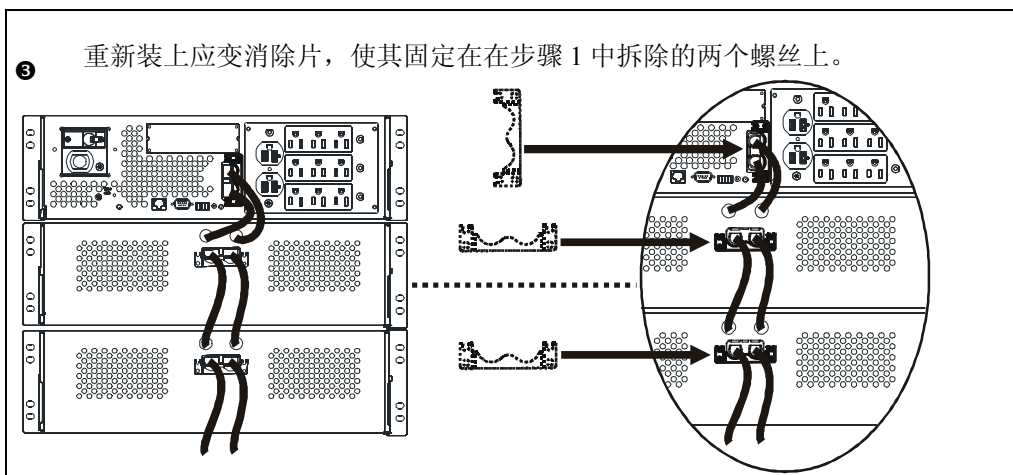
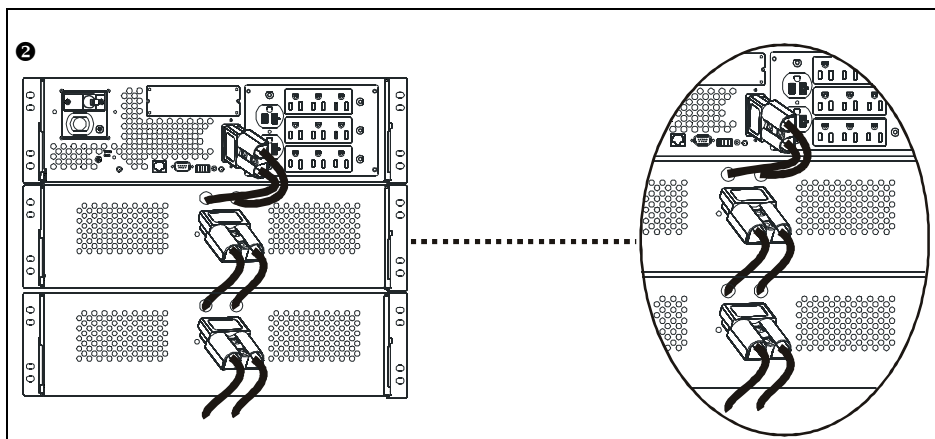
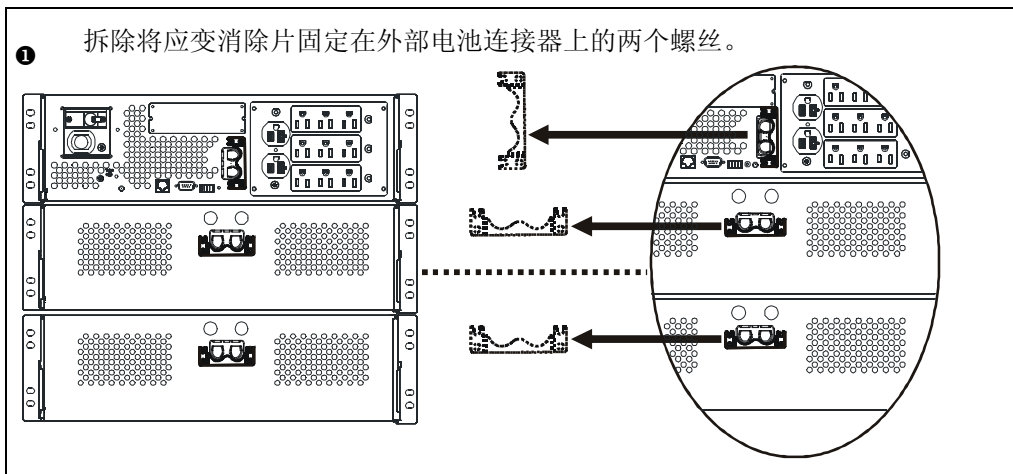
有关轨道安装的详细信息请参见导轨套件中的说明。

将电池组安装在机架中

外部电池组应安装在机架中 UPS 的下方。将 UPS 和外部电池组安装在机架底部或机架底部附近。如果 UPS 和外部电池组要装在相邻的机架中，则请使用 APC 认可的扩展电缆。要订购认证电缆，请参考 APC 网站 www.apc.com。



连接外部电池组



配置 UPS 参数

使用电池电源时，此配置将影响 UPS 进行的预计运行时间计算的精确度。

Smart-UPS XL 型设备必须进行编程，以识别与 UPS 相连的外部电池组的数目。有五个选项可供配置 UPS，以识别外部电池组的数目

1. PowerChute® 商务版：请参阅该软件包含的说明
2. 网络管理卡 (NMC) Web 界面：请参阅 NMC 包含的说明
3. 网络管理卡 (NMC) 终端模式：请参阅下面的说明
4. UPS 终端模式
5. 从以下的 APC 网站下载 Smart-UPS 电池组实用程序：
<ftp://ftp.apcc.com/apc/public/hardware/smartups/xbattpack/>

使用 NMC 终端模式配置 UPS 连接设置

将串行电缆连接到 UPS 背面的串行端口。若使用 USB 与 UPS 进行通讯，请在连接串行电缆之前断开 USB 电缆。

1. 打开一个终端程序，例如 HyperTerminal® (超级终端)。从桌面转到：**开始，程序，附件，通讯，超级终端**
2. 按照提示选择名称并选择图标。忽略消息“... 必须安装调制解调器”，若显示此消息，则单击 **Cancel** (取消)。
3. 转到**文件，属性**。选择连接到您的 UPS 的通讯端口。端口设置包括：
 - 每秒位数 - **9600**
 - 数据位 - **8**
 - 奇偶校验 - **无**
 - 停止位 - **1**
 - 数据流控制 - **无**
4. 在全部两个窗口中都单击 **OK** (确定)
5. 按下 **ENTER** 键启动与 UPS 的连接。

使用 NMC 终端模式配置外部电池组的数目

1. 一旦空白的终端窗口打开：
2. 按下 **ENTER** 键启动终端模式。多次按下 **ENTER** 键，直到出现提示“用户名：”。按照提示进行操作。慢慢键入，等到每个字符都显示在屏幕上后，再键入下一个字符。
网络管理卡默认值：
 - 用户名：**apc**
 - 密码：**apc**

1. 按下 **1** 和 **ENTER** 键选择 **Device Manager** (设备管理器)。通过输入相应的数字来选择型号, 然后按下 **ENTER** 键。
2. 按下 **3** 和 **ENTER** 键选择 **Configuration** (配置)。
3. 按下 **1** 和 **ENTER** 键选择 **Battery** (电池)。
4. 按下 **2** 和 **ENTER** 键更改 **Battery Settings** (电池设置)。
5. 键入外部电池组的数目, 然后按下 **ENTER** 键。
外部电池组的数目:
1=1 个外部电池组; 2=2 个外部电池组; 3=3 个外部电池组, 等等。
6. 按下 **3** 和 **ENTER** 键接受更改。
7. 多次 (5 次) 按下 **ESC** 键, 以返回主菜单。
8. 按下 **4** 和 **ENTER** 键退出。

使用 UPS 终端模式配置 UPS 连接设置

将串行电缆连接到 UPS 背面的串行端口。若使用 USB 与 UPS 进行通讯, 请在连接串行电缆之前断开 USB 电缆。

1. 打开一个终端程序, 例如 **HyperTerminal** (超级终端)
从桌面转到: **开始, 程序, 附件, 通讯, 超级终端**
2. 按照提示选择名称并选择图标。如果显示消息 “... 必须安装调制解调器”, 可忽略此消息。单击 **Cancel** (取消)
3. 转到 **文件, 属性**。选择连接到您的 UPS 的通讯端口。端口设置包括:
 - 每秒位数 - **2400**
 - 数据位 - **8**
 - 奇偶校验 - **无**
 - 停止位 - **1**
 - 数据流控制 - **无**
4. 在全部两个窗口中都单击 **OK** (确定)
5. 按下 **ENTER** 键

使用 UPS 终端模式配置外部电池组的数目

1. 一旦空白的终端窗口打开, 就按照这些步骤输入外部电池组的数目:

注: 字母键命令区分大小写。在使用字母键命令时请使用大写字母。

2. 按下 **Y**。UPS 将做出响应, 使 **SM** 显示在命令框内。如果 UPS 未响应 **Y** 命令, 请确保串行电缆已牢固地连接到 UPS 上的串行端口。只能使用 APC 提供的串行电缆。
3. 当 **SM** 出现在命令框内时, 按下 **>** 键。UPS 将做出响应, 显示连接至 UPS 的外部电池组的数目。如果 UPS 未预先进行编程以识别外部电池组的数目, 此数字将为零。
4. 使用 **+** 或 **-** 键更改外部电池组的数目。**OK** 将会出现在命令框内。
5. 按下 **>** 键。外部电池组的数目将会显示在命令框内。
注: 必须再次使用 **+** 或 **-** 键以及 **>** 键, 以便从此编程点更改外部电池组的数目。
6. 按下 **R**。UPS 将做出响应, 使 **BYE** 显示在命令框内。

维护与维修

更换电池模块

本设备具有两个可更换、可热插拔的电池模块。更换电池的过程很安全，无触电危险。在更换过程中，可让外部电池组和连接设备开启。



一旦电池断开，连接的设备在电源故障情况下将得不到保护。

请参阅适用的电池更换用户手册，以了解电池模块安装说明。咨询您的经销商或在 www.apc.com 或 <http://upgrade.apc.com> 网站联系 APC，以获得关于电池模块更换的信息。



请务必将旧电池放入回收设备，或放在更换电池的包装材料中寄回 APC。

服务

如果设备需要维修，请勿将其送回至经销商处。根据以下步骤处理：

1. 如果问题仍然存在，请通过
APC 网站 **www.apc.com** 联系 APC 客户支持中心。
 - 请记住设备型号、位于设备背面的序列号和购买日期。如果打电话给 APC 客户支持中心，技术人员会要求您描述故障并尝试在电话中解决。如果不能在电话中解决，技术人员将给您签发一个“返修产品授权号码 (RMA#)”。
 - 如果设备在保修期内，可以免费维修。
 - 维修或退回产品的步骤可能因国家的不同而有所差异。请参阅 APC 网站，以了解各个国家的特定操作规程。
2. 请将设备用原包装寄回。如果无法找到原包装，请登录网站 **www.apc.com** 查询有关获取新包装的信息。
 - 请妥善包装 UPS 以避免在运输过程中损坏。切勿使用聚苯乙烯泡沫塑料作为包装材料。运输中发生的损坏不在保修范围内。
 - **根据美国运输部 (DOT) 和 IATA 的规定，运输前请务必断开电池连接。** 电池可以保留在设备中。
3. 在外包装上标记 RMA# 号。
4. 请按照客户支持中心提供的地址将设备寄回，应委托可靠的邮递公司运送并预付邮资。

APC 全球客户支持

可以通过以下任何方式免费获得本产品或其他任何 APC 产品的客户支持：

- 参阅 APC 网站，以查阅 APC 知识库中的文档并提交客户支持请求。
 - **www.apc.com (公司总部)**
请连接为特定国家提供的本地化 APC 网站，每个网站都提供了客户支持信息。
 - **www.apc.com/support/**
通过搜索 APC 知识库和使用 e-support 获取全球支持。
- 通过电话或电子邮件联系 APC 客户支持中心。
本地客户支持中心和指定国家的客户支持中心：
有关联系信息，请参阅 **www.apc.com/support/contact**。

有关如何获取当地客户支持的信息，请与您购买 APC 产品的代理商或其它分销商联系。

为期两年的有限质保

美国电力转换公司 (APC®) 在本有限出厂质保声明中规定的有限质保仅适用于您所购买的在常规业务中用于商业和工业用途的产品。

担保条款

APC 保证，自购买之日起的两年内，其产品不会出现材料和工艺方面的问题。在此期间内 APC 将根据自己的判断为此类故障产品提供维修和更换服务。本担保不适用于因偶然、疏忽或误用所造成的损坏或以任何方式更改或改装过的产品。故障产品或部件的修理或更换并不会延长原保修期。本质保下所提供的任何部件可能是全新的，也可能是工厂翻新品。

不可转让担保

本担保只适用于进行过正确产品注册的原始购买者。可在 APC 网站 www.apc.com 注册本产品。

免责条款

根据本质保，如果 APC 的测试和检验表明产品中所称的缺陷不存在，或缺陷是由于最终用户或任何第三方的误用、疏忽、不正确安装或测试引起的，则 APC 不应承担责任。如属下列情况，APC 亦不提供保修服务：未经授权擅自修理或改装错误或不当电压或连接、现场操作条件不当、腐蚀性环境、由非 APC 指定的人员进行修理、安装和启动、更改位置或使用用途、暴露于自然环境中、自然因素、火灾、失窃、或不依照 APC 建议或规格安装、或更改、损坏、移除 APC 序列号的任何情形，或者进行其它超出使用范围的操作。

对于根据本协议及其相关条款销售、维修或提供的产品，APC 在法律或相关法规允许的范围内不提供任何明示或暗示的担保。对于本产品用于特殊目的的适销性、满意度和适用性，APC 不提供任何形式的暗示担保。APC 的明示担保不应被扩展、缩减或受到责任义务影响，APC 只提供与产品相关的技术或其他建议或服务。上述的担保和补救措施仅适用于本产品并取代所有其他担保和补救措施。针对任何违反质保的情况，上述质保规定了 APC 的唯一责任以及购买者的全部补偿。APC 提供的担保仅授予本产品购买者，任何第三方不得享受本担保。

APC 及其官员、主管、子公司或员工不对使用、维修或安装产品中发生的任何间接的、特殊结果的或惩罚性的损害负责，不论此类损害是来自于合同或民事侵权，不论是属于故障、疏忽或严格责任，或者 APC 是否已预先被告知损害的可能性。尤其需要注意的是，APC 不对任何费用承担责任，例如损失的利润或收入、设备丢失、无法使用设备、软件丢失、数据丢失、替代物的成本、第三方索赔或其它方面的费用。

APC 的任何销售人员、雇员或代理商均无权对本质保条款进行增补或修改。如有必要，仅可由 APC 官员和法律部门以书面形式签署对本担保条款的修改。

担保索赔

有质保索赔问题的客户可通过 APC 网址 www.apc.com 的 Support (支持) 页面参阅 APC 客户支持网络。请从下拉菜单的国家或地区选项中选择您所在的国家或地区。打开网页上部的 Support (支持) 标签页可获得您所在区域的客户支持部门的联系信息。

全部内容都归美国电力转换公司 2008 版权所有。保留所有权利。未经许可不得转载复制全部或部分内容。

APC, the APC logo, Smart-UPS, and PowerChute 是美国电力转换公司的商标。所有其他商标、产品名称及公司名称是其各自所有者的财产，只能用于参考目的。