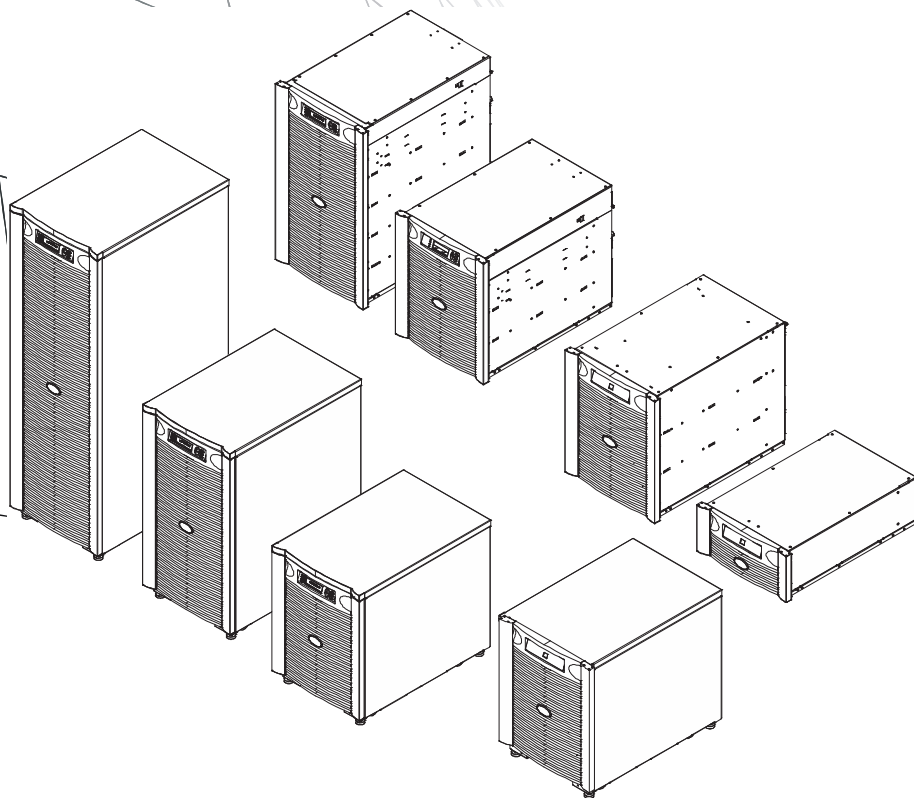


Opstartvejledning

Symmetra® LX Kabinet Rack-montering

UPS-modeller
200 V , 4-8 kVA
208/240 V, 4-8 kVA
220/230/240 V, 4-8 kVA

200 V , 4-16 kVA
208/240 V, 4-16 kVA
220/230/240 V, 4-16 kVA



Vigtige sikkerhedsmeddelelser

GEM DISSE ANVISNINGER - Denne håndbog indeholder vigtige instruktioner, som skal følges ved installation og vedligeholdelse af udstyr og batterier fra APC™ by Schneider Electric.

Læs anvisningerne nøje igennem. Gør dig bekendt med enheden, inden du prøver at installere, betjene, servicere eller vedligeholde den. Følgende særlige meddelelser kan vises i dette dokument eller på apparatet for at advare mod potentielle risici eller gøre opmærksom på oplysninger, som forklarer eller forenkler en procedure.



Tilføjelse af dette symbol på et fare- eller advarselmærkat på et produkt indikerer, at der er risiko for elektrisk stød, som kan medføre personlige kvæstelser, hvis anvisningerne ikke efterfølges.



Dette er advarselssymbolet om sikkerhed. Det bruges til at advare dig om mulige farer for personskade. Adlyd alle sikkerhedsmeddelelser med dette symbol for at undgå risiko for kvæstelse eller død.

FARE

FARE indikerer en farlig situation, som, hvis den ikke undgås, vil medføre dødsfald eller alvorlige kvæstelser.

ADVARSEL

FARE indikerer en farlig situation, som, hvis den ikke undgås, vil medføre dødsfald eller alvorlige kvæstelser.

FORSIGTIG

FORSIGTIG indikerer en farlig situation, som, hvis den ikke undgås, kan medføre mindre eller moderate kvæstelser.

BEMÆRK

BEMÆRK bruges til at gøre opmærksom på metoder, som ikke er relateret til fysiske kvæstelser.

Retningslinjer for håndtering af produktet



<18 kg
<40 lb



18-32 kg
40-70 lb



32-55 kg
70-120 lb



>55 kg
>120 lb



Sikkerhed og generelle oplysninger

Kontroller pakkens indhold ved modtagelse.

Gør fragtmanden og forhandleren opmærksom på eventuelle skader.

- Dette apparat er til brug på et sted med begrænset adgang.
- Overhold alle nationale og lokale regler for elektricitet.
- Al kabelføring skal foretages af en autoriseret el-installatør.
- Arbejd ikke alene i farlige omgivelser.
- **Hvis der foretages forandringer og ændringer af denne enhed, som ikke udtrykkeligt er godkendt af Schneider Electric IT Corporation, kan det betyde, at garantien bortfalder.**
- Denne UPS er kun beregnet til indendørs brug.
- Brug ikke denne enhed i direkte sollys, i nærheden af væsker eller i miljøer med meget støv eller høj fugtighed.
- Sørg for, at ventilationsåbningerne på UPS'en ikke blokeres. Sørg for tilstrækkelig plads til god ventilation.
- En UPS med et fabriksinstalleret strømkabel skal sluttes direkte til en stikkontakt. Benyt ikke beskyttelse mod strømstød eller forlængerledninger.
- Udstyret er tungt. Benyt altid sikker løfteteknik, der svarer til udstyrets vægt.
- Batterierne er tunge. Tag batterierne ud, inden du monterer din UPS og de eksterne batterienheder i dit system.
- Sørg altid for at eksterne batterienheder monteres nederst i racksystemet. UPS'en skal installeres over eksterne batterienheder.
- Eksternt udstyr skal altid monteres over UPS'en i rackopstillinger.

Sikkerhedsforskrifter vedrørende strøm

- Berør ikke nogen stik af metal, inden strømmen er frakoblet.
- På modeller med et permanent indgangsstik skal forbindelsen til lysnettet udføres af en autoriseret elektriker.
- Kun 230 V-modeller: For at overholde bestemmelserne i EMC-direktivet for produkter, der sælges i Europa, må strømkablerne forbundet til UPS-enhed ikke være længere end 10 meter.
- UPS'ens beskyttende jordleder fører lækstrømmen fra lasten (computerudstyr). En isoleret jordleder skal installeres som en del af den ledningsforbindelse, der leverer strøm til UPS-enhed. Jordlederen skal have samme størrelse og isoleringsmateriale som de jordede og ujordede forsyningsledninger fra lysnettet. Lederen er typisk grøn, med eller uden en gul stribe.
- Lækagestrømmen for en tilslutningsbar UPS af type A kan overstige 3,5 mA, når der bruges en separat jordterminal.
- UPS'ens jordleder på indgangssiden skal være korrekt forbundet til servicepanelets beskyttelsesjording.
- Hvis forsyningen til UPS'en kommer fra et separat afledt system, skal jordlederen tilsluttes forsyningstransformeren eller generatoren.

Faste tilslutninger

- Kontroller, at alle forgreningskredsløb (netstrøm) og lavspændingskredsløb (styring) er spændingsløse, og frakoblet, inden du installerer kabler eller foretager forbindelser, hvad enten det er i samledåsen eller til UPS'en.
- Al kabelføring skal foretages af en autoriseret el-installatør.
- Vælg kabelstørrelse i henhold til nationale og lokale regler.
- Ledningsføringen skal godkendes af den relevante lokale tilsynsførende.
- Der kræves aflastning for alle ledningsføringer (leveres med udvalgte produkter). Det anbefales at bruge aflastninger med snaplås.
- Alle åbninger, som giver adgang til terminaler med faste tilslutninger på UPS-enhed, skal være dækket til. I modsat fald kan det resultere i personskader eller beskadigelse af udstyr.

Energiafledningssikkerhed

- UPS'en indeholder interne batterier og kan en risiko for elektrisk stød, også når den er frakoblet fra AC- og DC-stikkontakterne.
- AC- og DC-udgangsstikkene kan sættes under strøm vha. fjernbetjeningen eller automatisk styring til enhver tid.
- Inden installation eller servicearbejder på apparatet, skal du udføre følgende:
 - Drej systemets aktiveringskontakt til positionen OFF (SLUKKET).
 - Stil indgangshovedafbryderen i position OFF (SLUKKET).
 - Frakobl batterimodulerne.
 - Frakobl eventuelt eksternt batterikabinet.
 - Frakobl lysnet/afgreningskredsløb.

Batterisikkerhed

- Når du udskifter batterier, skal de udskiftes med det samme nummer og type.
- Batterierne holder typisk i to til fem år. Miljøfaktorer har indflydelse på batteriets levetid. Høje temperaturer i omgivelserne, ringe strøm kvalitet fra elnettet og hyppige, korte afladninger forkorter batteriets levetid. Batteriet bør udskiftes inden enden af dets levetid.
- Udskift omgående batterierne, når enheden indikerer, at batterierne skal udskiftes.
- APC™ by Schneider Electric bruger forseglede vedligeholdelsesfrie blysyrebatterier. Under normal brug og behandling, er der ingen kontakt med batteriets interne komponenter. Overopladning, overophedning eller anden misbrug af batterierne kan medføre afladning af batterielektrolytten. Lækket elektrolyt er giftig og er sundhedsskadelig for hud og øjne.
- **FORSIGTIG:** Før installation eller udskiftning af batterierne skal du fjerne smykker som f.eks. kæder, armbåndsurre og ringe.
Anvend værktøj med isolerede håndtag. En stærk kortslutningsstrøm igennem ledende materialer kan forårsage alvorlige forbrændinger.
- **FORSIGTIG:** Batterier må ikke brændes. Batterierne kan eksplodere.
- **FORSIGTIG:** Batterierne må hverken åbnes eller ødelægges. Lækket materiale er sundhedsskadeligt for hud og øjne og kan være giftigt.

Generel information

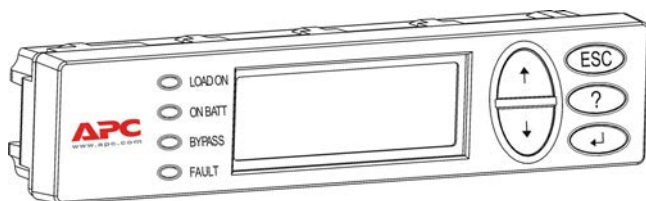
- Model og serienummer findes på den lille mærkat på bagpanelet. På nogle modeller er en ekstra mærkat placeret på kabinettet under frontpanelet.
- Send altid udtjente batterier til genbrug.
- Send indpakningen til genbrug eller gem den til senere brug.

Oversigt

Denne vejledning giver et overblik over betjeningerne for Symmetra™ LX og Extended Run-kabinettet, inklusive detaljerede forklaringer på overvågning, kontrol og konfiguration gennem PowerView-brugergrænsefladen.

Illustrationerne er vejledende. Enheden og konfigurationen, herunder komponenter og valgfrit udstyr fra APC™ by Schneider Electric, kan være forskelligt fra modellerne, der er vist i dette dokument. Vejledninger kan findes på APC by Schneider Electric's websted, www.apc.com.

PowerView




PowerView indeholder et alfanumerisk display, navigationstaster, statusindikatorer og et lydssignal.

Tabellerne nedenfor beskriver statusindikatorerne og navigationstasterne.

Taster og indikatorer

Statusindikator	Farve	Status
LOAD ON	Grøn	Nødstrømsforsyningen fører strøm til belastningen. Den kan være operativ i enhver af følgende tilstande: Online, på batteri, Command Bypass eller Maintenance Bypass.
ON BATT	Gul	Der er sket en afbrydelse af netspændingen og batterimodulerne forsyner belastningsudstyret med strøm.
BYPASS	Gul	Der bliver forsynet strøm direkte til belastningen af netspændingskilden. UPS-enheden er blevet fjernet fra kredsløbet.
FAULT	Rød	Din UPS har registreret en intern fejl. En advarsel vises på PowerView-displayet.

Navigationstaster	Navn	Lyd	Funktion
↑	Op	Kort bip	Flytter valgpilen opad.
↓	Ned	Kort bip	Flytter valgpilen nedad.
ESC	Escape	Kort bip	Afslutter den aktuelle skærm og vender tilbage til den foregående skærm. Kun programmeringstilstand: Når den trykkes ned (tryk i op til et sekund), indtil der høres et kort bip, afsluttes programmeringstilstanden.
?	Hjælp	Kort bip	Åbner den kontekstafhængige hjælpefil.
↵	Enter	Kort bip	Åbner det valgte menupunkt eller den valgte indstilling.

Navigationstaster	Navn	Lyd	Funktion
ESC + ? + 	Escape + Hjælp + Enter	To korte bip	Når tasterne trykkes ned samtidigt i ca. 1 sekund, nulstilles PowerView RM-interfacen.
		Et langt bip	Når tasterne trykkes ned samtidigt i ca. 3 sekunder, går interfacen over i programmeringstilstanden, hvorfra der installeres nye sprogprogramfiler.

Navigation

Den normale visning på PowerView er overvågningsskærmen, som vist nedenfor. Der gives et øjebliksbillede af UPS-enhedens status. Tryk på 'Esc' flere gange for at vende tilbage til denne skærm.

Chrg 100%
Load 20%
206Vin 208Vout 60Hz
Runtime: 00hr 27min

Tryk på 'Esc' fra overvågningsskærmen for at gå til hovedmenuen.

Control	Logging
Status	Display
>Setup	Diags
Accessories	Help

Hovedmenuen giver adgang til hver af de forskellige funktionsgrupper, som beskrevet nedenfor. Brug navigationstasterne til at vælge den ønskede gruppe. "Menukommandoer" på side 14 i denne vejledning indeholder detaljerede beskrivelser af hver funktionsgruppe og dens tilknyttede kommandoer.

Menu	Beskrivelse
Control	Giver strømkontrolkommandoer, som f.eks. Belastning tændt og Belastning slukket.
Status	Viser oplysninger om belastning, batteri og strømmoduler, netspænding og elektrisk kredsløb.
Setup	Lader brugeren brugerdefinere UPS-enhedens funktionalitet.
Accessories	Muliggør overvågning af installeret nødstrømsforsyningstilbehør, hvis de forefindes.
Logging	Giver mulighed for at logføre systemhændelser.
Display	Muliggør konfiguration af PowerView-displayets indstillinger.
Diagnostics	Giver detaljeret information, som kan hjælpe under fejlfinding af systemet.
Help	Giver adgang til hjælpeinformation.

Grundlæggende kommandoer

⚠ FARE

RISIKO FOR ELEKTRISK STØD

- Overhold alle nationale og lokale regler for elektricitet.
- Kabelføring skal foretages af en autoriseret el-installatør.
- Læs og følg alle anvisninger vedr. sikkerhed og installering i denne vejledning.

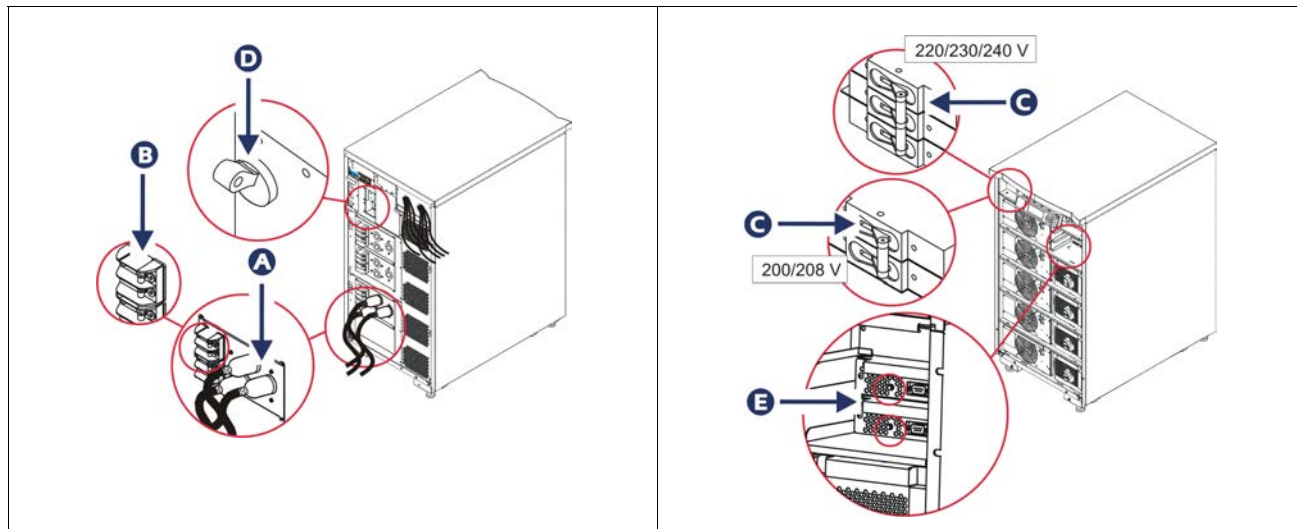
Manglende overholdelse af disse anvisninger kan medføre beskadigelse af udstyret eller alvorlige personskader.

Leverer strøm til UPS-enheden

Denne procedure leverer strøm til Symmetra LX og leverer ikke strøm til det udstyr, der er sluttet til UPS.

1. Tænd for jævnstrøm til nødstrømsforsyningen.
2. Tænd for afbryderne til alt tilsluttet udstyr.
 - a. Hvis tilsluttet udstyr er direkte forbundet, skal du kontrollere, at udgangsafbrydere i distributionspanelet er tændt.
 - b. Hvis udstyret er forbundet med UPS via stik **A**, skal du kontrollere, at hver UPS PDU-udgangsafbryder **B** er tændt.
3. Tænd for nødstrømforsyningens input-kredsløbsafbryder **C**.
4. Tænd for UPS'ens System Enable-kontakt **D**.

Bemærk: Hvis du skal starte UPS, når der ikke er nogen vekselstrømforsyning, skal du holde en af knapperne til koldstart **E** nede i 4 sekunder.



Efter initialisering vises overvågningsskærmen, som giver et overblik over driftsparametre.

Chg	100%
Load	000%
220 Vin	000 Vout, 60 Hz
Runtime	00hr 30min

Angiv den korrekte udgangsspænding

1. Tryk på 'Esc'-knappen, indtil hovedmenuen vises. Brug pil op og pil ned til at vælge "Setup (Opsætning)", og tryk på ENTER.

Control	Logging
Status	Display
>Setup	Diags
Accessories	Help

2. Vælg "Other (Andet)" med piltasterne, og tryk på ENTER.

Settings	Alarms
Shutdown	Bypass
Defaults	Copy
Output Freq	>Other

3. Hvis udgangsspændingen ikke passer til dit udstyr, skal du vælge "Output (Udgang)" med piltasterne og trykke på ENTER. Markøren flyttes til feltet for spænding, og du kan bruge pil op og pil ned til at rulle gennem de mulige indstillinger. Vælg den ønskede spænding, og tryk på ENTER.

Self Test	Enabled
UPS ID	UPS_IDEN
Vout Reporting	AUTO
>Output	208V

Leverer strøm til belastningsudstyret

Symmetra LX skal være tændt, inden du kan udføre denne handling.

1. Tryk på 'Esc', indtil hovedmenuen vises. Vælg "Control (Kontrol)" med piltasterne, og tryk på ENTER.

> Control	Logging
Status	Display
Setup	Diags
Accessories	Help

2. Vælg "Turn UPS Output On (Aktiver UPS-output)" med piltasterne, og tryk på ENTER.

Bemærk: Du skal rulle ned til næste side med valgmuligheder.

Graceful Turn Off
Start Runtime Cal
>Turn UPS Output On

3. Bekræft valget ved at vælge "Yes (Ja)".

Confirm:
Turn UPS On
CANCEL
>YES, Turn UPS On

4. Der vil lyde nogle klik, og denne meddelelse vises.

Bemærk: Du får måske en eller flere advarsler om tilsidesættelse. Svar på dem ved at vælge "Start Now (Start nu)".

UPS HAS BEEN COMMANDED TO TURN LOAD POWER ON

5. I løbet af ca. 90 sekunder lyser den grønne Load On-indikator, og denne meddelelse vises.

UPS LOAD IS ON Press any key...

Slukke for UPS-udgangsstrømmen og belastningsudstyret

1. Tryk på 'Esc', indtil hovedmenuen vises.

> Control	Logging
Status	Display
Setup	Diags
Accessories	Help

2. Rul ned og vælg kommandoen "Turn Ups Output Off (Sluk for UPS-udgang)".

Graceful Turn Off
Start Runtime Cal
>Turn UPS Output Off

3. Bekræft valget ved at vælge "Yes (Ja)".

Confirm:
Turn UPS Off
NO, ABORT
>YES, Turn UPS Off

Nogle klikkelyde høres, og følgende meddelelse vises.

UPS HAS BEEN COMMANDED TO TURN LOAD POWER OFF
--

Efter ca. 90 sekunder vises følgende meddelelse, og den grønne statusindikator
Belastning på slukkes.

Der er nu slukket for kapaciteten.

UPS LOAD IS OFF Press any key...

4. Sæt System Enable-kontakten til OFF, og åbn indgangsafbryderen for at lukke helt for
UPS-enheden.

Bypass-funktion

Bypass-funktionen kan udføres manuelt ved hjælp af Maintenance Bypass-kontakten eller automatisk ved at bruge PowerView til at udstede kommandoer.

Bemærk: I begge bypass-tilstande skal netspændingen og kredsløbsafbryderne være tændt.

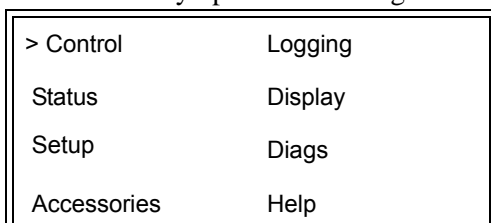
Bemærk: UPS-enheden skal være funktionsdygtig for at forblive i Command Bypass-tilstand. Sæt UPS-enheden i Maintenance Bypass, før System Enable-kontakten slukkes eller begge intelligensmoduler fjernes.

Command Bypass

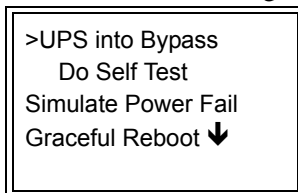
Command Bypass kan udføres ved hjælp af kommandoer i PowerView-displayet. Denne funktion bruges til at omgå UPS-elektronikken og levere strøm direkte til belastningen.

Følg trinene nedenfor for at forbinde udgangsstrømmen fra UPS-enheden direkte til grenledningen (lysnet) med Command Bypass-funktionen.

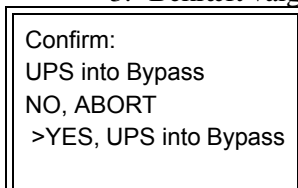
1. Tryk på "Esc" for at gå til hovedmenuen, og vælg derefter "Control (Kontrol)".



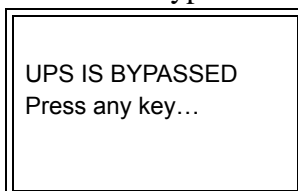
2. Rul ned og vælg kommandoen "UPS into Bypass (UPStil bypass)".



3. Bekræft valget ved at vælge "Yes (Ja)".



Du får vist følgende meddelelse. Endvidere vil den grønne Load On- og den gule Bypass-statusindikator være tændt.

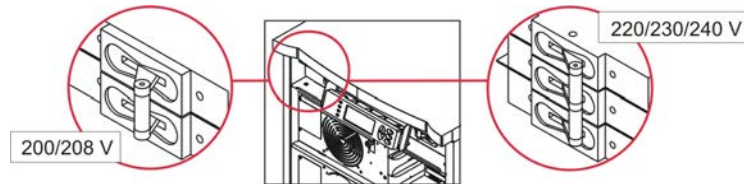


Maintenance Bypass

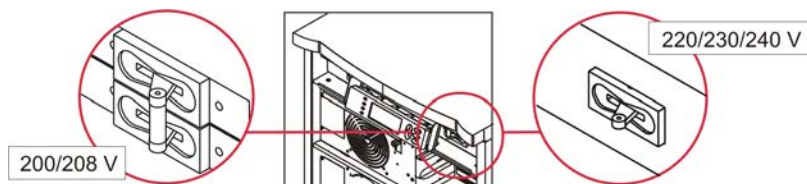
Maintenance Bypass bruges til at omgå UPS-enheden manuelt og levere strøm direkte til belastningen, mens input-kredsløbsafbryderen er tændt.

Følg trinene nedenfor for at forbinde udgangsstrømmen fra UPS-enheden direkte til grenledningen (lysnet) med Maintenance Bypass-funktionen.

1. Sørg for at indgangsafbryderen er tændt.



2. Slå Maintenance Bypass-kontakten til.



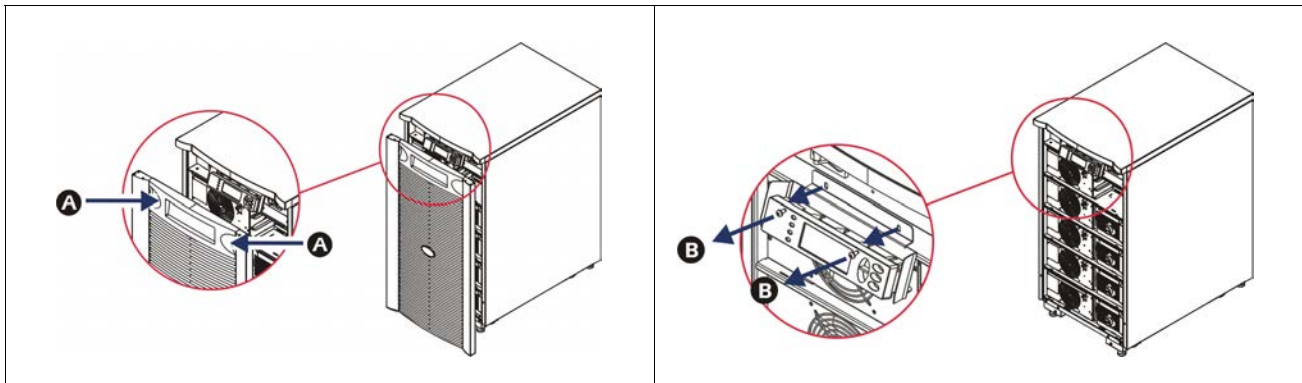
Language Ændring af sprog

Sproget i brugergrænsefladen er fra fabrikken indstillet til engelsk. Sproget kan ændres ved at downloade nyt firmware til PowerView. Den vedlagte cd indeholder fransk, tysk, italiensk og spansk. Besøg APC by Schneider Electric's websted på <http://www.apc.com> for flersproglig produktokumentation og sprogunderstøttelse til firmware.

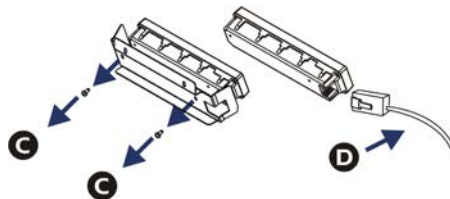
Illustrationerne er vejledende. Din konfiguration kan være anderledes end de viste modeller i denne vejledning.

Udfør følgende punkter for at ændre sproget i brugergrænsefladen.

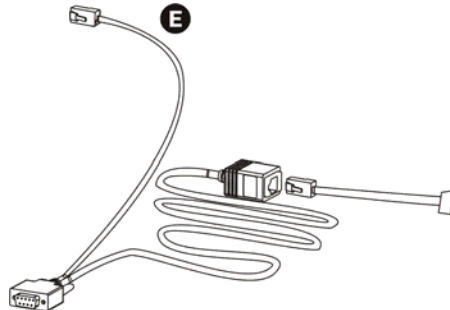
1. Tag fat i dørgrebet **A** og træk forsigtigt fremad og opad for at fjerne døren.
2. Fjern PowerView-displayet ved at fjerne skrueene **B** og displayet fra rammen.



3. Fjern skrueene **C**, som fastgører displayholderen til PowerView.
4. Frakobl UPS-kablet **D** fra RJ-45 porten på PowerView.



5. Tilslut programmeringskablet **E** (medfølger) mellem PowerView og UPS-kablet.
 - Sæt RJ-45-stikket til porten på bagsiden af PowerView.
 - Sæt DB-9-hunstikket på programmeringskablet til en seriel port på computeren.
 - Computeren skal have internetadgang for at kunne hente sprog.
 - Sæt UPS-kablet til RJ-45-hunstikket på programmeringskablet.



6. Find sprogprogramfilen, som skal downloades til UPS-enheden.
Se APC by Schneider Electric's websted på <http://www.apc.com/support> og download det ønskede sprog.
7. Sæt PowerView i programmeringstilstand ved at trykke samtidig på de tre taster til højre ('Esc', 'Help' og 'ENTER') i ca. tre sekunder, til der høres et langt bip fra PowerView.
 - LCD-skærmen vil vise skærmen Programmering.
 - Tryk på "ESC " til der høres et bip (ca. et sekund), hvis du vil forlade skærmen Programming (Programmering), før en filoverførsel startes (punkt 6).
8. Start HyperTerminal eller et andet terminalemulgeringsprogram på computeren.
 - Indstil kommunikationsparametrene til 8 bits, no parity, no flow control, 1 stop bit og 19,200 bps.
 - Når du har oprettet forbindelse, skal du bruge Xmodem-protokollen til at overføre sprogprogramfilen fra PowerView.
 - Når filoverførslen er færdig, nulstiller PowerView sig selv og viser opstartskærmen på det nye sprog.
9. Hvis filoverførslen ikke lykkes, nulstiller PowerView sig selv. Forsøg filoverførslen igen ved at gentage trin 6 og trin 7.
10. Afslut terminalsessionen.
11. Frakobl programmeringskablet på RJ-45-porten på PowerView.
12. Tilslut UPS-kablet til RJ-45-porten på PowerView
13. Installer displayholderen bag på PowerView ved fastgøre de to skruer i displayet.
14. Tag fast med to hænder i displayet og tryk de to klemmer fast på rammen.
15. Fastgør PowerView-displayet ved at stramme de to skruer på UPS-rammen.

Menukommandoer

De følgende afsnit beskriver detaljerne for hver kommando. Kommandoer er organiseret i henhold til menuens hieraki i PowerView.

Tilbehørsmenu

Menuen Tilbehør gør det muligt at overvåge APC by Schneider Electric tilbehør, hvis nogle er installeret. PowerView skal være forbundet til computerinterfacets port bag på UPS-rammen, for at internt tilbehør kan overvåges.

Kontrolmenu

Anvend menuen Kontrol og dens undermenuer til at kontrollere strømflow til og fra UPS-enheden.

Menupunkt	Funktion
Turn UPS Output On/Off	Styrer forsyningen af udgangsstrøm til det tilsluttede udstyr.
Do Self Test	Påbegynder et system af selvtests og fejlsøgninger. En fejlmeddelelse vises, når der opdages et problem.
Simulate Power Fail(ure)	Simulerer et strømsvigt/returnering for at afprøve serverens genkendelse af strømsvigtshændelsen.
Graceful Reboot	Sender et signal til serveren om nedlukning. Efter brugerdefineret "lav-batteriperiode" slukkes udgangsstrømmen i den brugerdefinerede periode for "tilbagestillingsforsinkelsen." Dernæst tændes der for udgangsstrømmen igen. Se Opsætning-Nedlukning for indstilling af disse tidsforsinkelser. PowerChute-software skal anvendes på serveren for korrekt nedlukning.
Graceful Turn Off	Sender et signal til serveren om nedlukning. Efter den brugerdefinerede "lav-batteriperiode" slukkes udgangsstrømmen. Anvend Opsætning-Nedlukning til at indstille disse tidspunkter. PowerChute-software skal anvendes på serveren for korrekt nedlukning.
Start/Stop Runtime Cal(ibration)	Beregner en præcis måling for batteridriftstiden. Leverer belastningsudgangsstrøm fra batterikilden. Aflader batteri til 25% af dets kapacitet. Batterikapacitet skal være på 100% for at denne test kan udføres.
UPS into/out of Bypass	Styrer omkoblingsfunktionen. Når UPS-enheden befinder sig i bypass-tilstand, leveres strøm direkte fra netkilden til belastningsudstyret.

Displaymenu

Displaymenuen giver brugeren mulighed for at tilpasse PowerView-displayet.

Menupunkt	Funktion	Valgmuligheder
Date/Time	Indstiller den korrekte dato og tidspunkt.	Dato: dd-mmm-åååå Eks.: 11-aug-2003 Tid: tt:mm:ss Eks.: 21:36:10
Password	Beskytter mod uautoriserede konfigurationsændringer.	
Password	Indstiller en adgangskode.	Gyldig tegn omfatter: A-Z eller 0-9 skriv '_' for at afslutte.
Timeout	Indstiller inaktivitetstimeren.	1, 2, 5, 10 (standard); 30 minutter; 1, 2, 4 timer eller Altid
Invalidate	Gør adgangskode gyldig. Forhindrer uautoriserede ændringer af konfigurationen af UPS-enheden.	
Information	Viser PowerViews modelnummer, serienummer, produktionsdato og revideringsoplysninger.	
Beeper	Indstiller kriterier for alarmeringssignal (bipper).	
At UPS	Anvendes ikke med UPS-enheden.	
At Display	Indstiller parametre for alarmeringssignalet i PowerView.	Strømsvigt, Strømsvigt + 30 sekunder, Lavt batteriniveau eller Aldrig
Volume	Indstiller alarmeringssignalet lydstyrke .	Slukket, lav (standard), mellem, eller høj
Click	Indstiller lyd ved tryk på displayets taster.	Tændt (standard), slukket
Contrast	Indstiller LCD-skærmens kontrast	0, 1, 2, 3, 4, 5, 6 eller 7
Config	Tilpasser informationen, som vises på skærmen Opstart.	Anvend om muligt fabriksindstillingerne.

Fejlsøgningsmenu

Fejlsøgningsmenuen giver oplysninger til brug ved fejlsøgning.

Menupunkt	Funktion
Fault and Diagnostics	Viser aktuel systemadvarsel og fejlsøgningsinformation vedrørende denne advarsel.
(Main) Intelligence Module	Viser detaljeret intelligensmodulstatus og information.

Menupunkt	Funktion
Redundant Intelligence Module	Viser detaljeret modulstatus for redundansintelligens og information.
Power Modules	Viser detaljeret strømmodulstatus og information.
Batteries	Viser detaljeret batterimodulstatus og information.

Hjælpe menu

For at få adgang til online-hjælpekærmene i PowerView skal du trykke på tasterne 'Scroll Up' (Rul op) og 'Scroll Down' (Rul ned) samtidig for adgang til den kontekstafhængige hjælp.

Menuen Logføring

Menuen Logging giver brugeren mulighed for at tilpasse UPS-loggen.

Menupunkt	Funktion
View Log	Logfører de seneste 64 hændelser. Peg på en indtastning, og tryk på 'ENTER' for at få flere oplysninger om den pågældende hændelse.
View Statistics	Registrerer det samlede antal overførsler til batteri, lavt batteriniveau, advarsler og hændelser under batteridrift.
Configure Logging	Muliggør forskellige typer hændelser som skal inkluderes eller ekskluderes fra loggen. Hændelsestyper inkluderer Strømmhændelser, UPS-kontroller, UPS-advarsler og Brugeraktivitet.
Power Events	Tændt (standard), slukket
UPS Control	
UPS Faults	
User Activity	
Measure UPS Events	
List Event Groups	Angiver de specifikke hændelser i hver gruppe.
Power Events	
UPS Control Events	
User Activities	
UPS Fault	
Measure UPS Events	
Clear Log	Sletter den viste log. Sletter ikke listerne over aktive hændelser.

Statusmenu

Statusmenuen viser oplysninger vedrørende belastning, batteri- og strømmoduler, spænding og elektrisk strøm.

Menupunkt	Funktion
Ø Vin Vout Iout	Viser inputspænding, outputspænding, aktuelle outputoplysninger.
% load assuming no redundancy	Sammenligner strømbelastningen med den samlede kapacitet af alle strømmoduler.
% load allowing for n+ redundancy	Sammenligner den aktuelle belastning med den samlede kapacitet af alle strømmoduler med undtagelse af de strømmoduler, der er sat til side af alarmgrænsen "fejltolerance". Hvis der f.eks. er 4 strømmoduler installeret, og alarmgrænsen for fejltolerancen er indstillet til "1", bruger denne procentdel belastning kun tre strømmoduler til beregningen. Se Opsætning > Alarmer for indstilling af redundansniveauet.
Frequencies	Viser de målte indgangs- og udgangsfrekvenser.
Battery Status Screen	Viser batterikapacitet, kørselstid og statusoplysninger.
Power Module Status Screen	Viser strømmodulkapacitet, fejltolerance og statusoplysninger.
Alarm Thresholds Status Screen	Viser de brugerdefinerede alarmindstillinger. Se Opsætning > Alarmer for indstilling af disse advarselsgrænser.
Miscellaneous Status Screen	Viser det sammenfattede resultat af selvtest, seneste systemoverførsel, operativ tilstand og status af hovedintelligens- og redundansintelligensmodulerne.

Menuen Opsætning

Menuen Opsætning giver brugeren mulighed for at tilpasse UPS-enhedens funktioner.

Menupunkt	Funktion	Valgmuligheder
Shutdown	Indstiller nedlukningsparametrene i tilfælde af et netspændingssvigt.	Ingen
Low Batt(ery) Dur(ation)	Indstiller, hvor mange minutter et alarmeringssignal skal lyde, før UPS-enheden lukker ned pga. batteriudtømmning.	2 (standard), 5, 7, 10, 12, 15, 18 eller 20 minutter
Shutdown Delay	Indstiller yderligere kørselstid for computeren, som giver nedlukningskommandoen, hvis den har behov for yderligere tid til at lukke sig selv ned.	0, 20 (standard), 60, 120, 240, 480, 720 eller 960 sekunder
Return Delay	Indstiller forsinkelsesintervallet, der lader netspændingen blive stabilt, før systemet er online efter et netspændingssvigt.	0 (standard), 20, 60, 120, 240, 480, 720 eller 960 sekunder
Return Battery Capacity	Fastsætter minimum for batterikapaciteten før genopladning af belastningen ved returnering fra en udvidet strømforsyningsfejl.	0 (standard), 15, 25, 35, 50, 60, 75 eller 90 sekunder
Defaults	Indstiller alle indstillinger til fabriksstandarder.	

Menupunkt	Funktion	Valgmuligheder
Output Freq(uecy)	Nødforsynings udgang vil faselåse til indgangen inden for dette område.	50 ± 3 Hz, 50 ± 0.1 Hz, 60 ± 3 Hz, 60 ± 0.1 Hz, sporing af hele rækkevidden
Alarms	Indstiller alarmgrænserne.	Ingen
Redundancy	En alarm lyder, hvis redundansen falder under dette niveau.	0 (standard), 1 eller 2
Load	En alarm lyder, når belastningen overskrider denne grænse. (Den øvre værdi er begrænset til UPS-enhedens maksimale kraft.)	Aldrig (standard), 1, 2, 3, 4, 5, 6, 7, 8, 9, 10 eller 12 kVA
Runtime	En alarm lyder, hvis den tilgængelige batteritid falder under dette niveau (timer:min.).	0:0 (standard), 5m, 10m, 15m, 30m, 45m, 1h, 2h, 3h, 4h, 5h, 6h, 7h eller 8h
Bypass	Hvis UPS-enheden svigter, og indgangsspændingen eller linjens frekvens er uden for det normale område, giver denne funktion brugeren mulighed for at vælge bypasstilstand eller udelade belastningen.	Gå til Bypass eller Udelad belastningen
Copy	Vælg den konfiguration, som du ønsker at overføre UPS-data til eller fra, og vælg retningen, som data skal overføres i. Bemærk: Kopiering af data mellem forskellige spændingsversioner kan indebære resultater, som ikke er optimale. Valget af udgangsspænding skal gennemgås af brugeren. Kopiering mellem forskellige produkter kan medføre, at visse parametre i mål-UPS-enheden sættes til fabriksstandard, især ved kopiering fra et produkt med færre funktioner.	Indstillingerne omfatter: Konfigurationsnummer, fra UPS-enhed til display, og fra display til UPS-enhed.
Other	Resterende brugerdefinerede indstillinger.	
Self Test	UPS-enheden kan automatisk teste sig selv med dette brugerspecificerede interval.	Ved tænding, 7 dage, 14 dage (standard) eller Deaktiveret
UPS ID	Tildeler en tekststreng på otte tegn til et system.	
Output	Indstiller udgangsspænding uanset indgangsspænding, afhængig af indgangsvælgerens stilling.	USA/JAPAN: 200V, 208V, 240V INTERNATIONAL: 220 V, 230 V, 240V
Vout Reporting	Rapporterer den meste betydelige udgangsspænding.	Automatisk

Fejlfinding

PowerView rapporterer forskellige meddelelser på displayet, herunder advarselsstatus og ændringer i systemkonfigurationen. Dette afsnit indeholder alle meddelelserne på PowerView-displayet, årsagen til meddelelsen og en passende udbedring.

Kontakt APC by Schneider Electric's tekniske supportpersonale for hjælp med komplicerede UPS-problemer. Der henvises til APC by Schneider Electric's websted på <http://www.apc.com> for oplysninger om nærmeste adresse.

Flere meddelelser kan vises samtidigt. Sørg for at gennemse alle meddelelserne for at få en bedre forståelse af systemtilstanden, hvis dette sker.

Tilstand	PowerView-meddelelse	Årsag	Løsning
Opstart	#Pwr modules changed since last ON.	Mindst et strømmodul er blevet tilføjet til eller fjernet fra UPS-enheden, siden kommandoen Tilsæt strøm sidst blev afgivet	Ingen afhjælpning nødvendig. Fortsæt med opstart.
	#Batteries changed since last ON.	Mindst ét batterimodul er blevet tilføjet til eller fjernet fra UPS-enheden, siden kommandoen Tilslut strøm sidst blev udført.	
	No Redundant Intelligence Module (IM).	Der er ikke noget ledigt intelligensmodul installeret og funktionsdygtigt.	Fortsæt med opstart, eller afbryd opstarten og installer et nyt IM. Bemærk: Uden to funktionsdygtige IM'ere, vil der ikke være redundans i tilfælde af IM-fejl.
	Batt capacity less than Return Batt Cap.	Batterikapaciteten for UPS-enheden er mindre end den brugerdefinerede minimumbatterikapacitet, der er nødvendig for at tænde for lasten.	Mulighed 1: Afbryd opstarten, og lad batterierne lade op. Mulighed 2: Fortsæt opstarten med mindre end den minimale batterikapacitet.
	Input Freq outside configured range.	Indgangsfrekvensen til UPS-enheden ligger uden for det konfigurerede område. Udgangsfrekvensen vil ikke synkronisere med indgangsfrekvensen. Normal bypass kan ikke opnås. Systemet kan starte batteridrevet.	Mulighed 1: Forstærk frekvensen af den indgående spænding. Mulighed 2: Udvid området for den acceptable indgående frekvens med PowerView. (Startup>Setup>OutputFreq) Mulighed 3: Fortsæt med opstarten. Normal bypass kan ikke opnås og systemet kan starte på batteristrøm.
	AC adequate for UPS but not for bypass.	UPS-enheden kan fungere online med indgangsspændingen. Men hvis bypass bliver nødvendigt, vil indgangsspændingen ikke være tilstrækkelig til at drive belastningsudstyret.	Mulighed 1: Forøg den indgående spænding. Mulighed 2: Fortsæt med opstarten. Normal bypass kan ikke opnås.
	Low/No AC input, start-up on battery.	Indgangsspændingen er ikke tilstrækkelig til at starte UPS-enheden. Hvis opstart fortsætter, vil UPS-enheden fungere fra batteri.	Mulighed 1: Afbryd opstart, indtil acceptabelt indgangsspænding er til stede. Mulighed 2: Fortsæt med opstarten. Batteriet vil blive afladet.

Tilstand	PowerView-meddelelse	Årsag	Løsning
Generel status	# of batteries increased.	Mindst et batterimodul er blevet tilføjet til systemet.	Ingen afhjælpning nødvendig.
	# of batteries decreased.	Mindst et batterimodul er blevet fjernet fra systemet.	
	# of Pwr Modules increased.	Mindst et strømmodul er blevet tilføjet til systemet.	
	Intelligence Module inserted.	Der er installeret et intelligensmodul i den nederste IM-slot.	
	Intelligence Module removed.	Der er fjernet et intelligensmodul fra den nederste IM-slot	
	Redundant Intelligence Module inserted.	Der er installeret et intelligensmodul i den øverste IM-slot.	
	Redundant Intelligence Module removed.	Der er fjernet et intelligensmodul fra den øverste IM-slot.	
	# of External Battery Cabinets increased.	Mindst et eksternt batterikabinet er blevet tilsluttet rammen.	
	# of External Battery Cabinets decreased.	Mindst et eksternt batterikabinet er blevet koblet fra UPS-enheden.	
	Redundancy Restored.	Et tab i strømmodulredundans er forekommet og er blevet genetableret. Det ene eller det andet modul er blevet installeret eller belastningen er blevet reduceret.	
	Redundancy Restored.	Et tab i strømmodulredundans er forekommet og er blevet genetableret. Der er blevet installeret ekstra moduler, eller belastningen er blevet reduceret.	
	Load is No Longer above Alarm Threshold.	Belastningen overskred belastningsadvarselsgrænsen. Tilstanden er blevet udbedret vha. en reduktion af belastningen eller en forøgelse af grænsen.	
	Min Runtime restored.	Systemets kørselstid aftog under det konfigurerede minimum og er blevet genetableret. Yderligere batterimoduler blev installeret, de aktuelle batterimoduler blev genopladet, belastningen blev reduceret, eller grænsen blev hævet.	

Tilstand	PowerView-meddelelse	Årsag	Løsning
Modulsvigt	Bad Battery Module.	Et batterimodul har svigtet og skal udskiftes.	Se under installation af moduler i Fysisk installationsvejledning til Symmetra LX.
	Bad Power Module.	Et strømmodul har svigtet og skal udskiftes.	
	Intelligence Module is installed and failed.	Der er en fejl i intelligensmodulet i den nederste IM-slot.	
	Redundant Intelligence Module is installed and failed.	Der er en fejl i intelligensmodulet i den øverste IM-slot.	
Grænseadv arsel	Load is above kVA alarm threshold.	Belastningen har overskredet den brugerspecificerede lastadvarselgrænse.	Mulighed 1: Formindsk belastningen. Mulighed 2: Anvend PowerView-interfacet til at hæve advarselgrænsen
	Redundancy has been lost.	UPS-enheden kan ikke længere finde redundante strømmoduler. Et eller flere strømmoduler svigtede, eller belastningen blev forøget.	Mulighed 1: Om muligt installeres yderligere strømmoduler. Mulighed 2: Reducér lasten. Mulighed 3: Deaktivér redundansadvarslen ved at indstille redundansen til nul. (Startup > Setup > Alarms > Redundancy > Zero)
	Redundancy is below alarm threshold.	Den faktiske strømmodulredundans er faldet under den brugerspecificerede belastningsadvarselgrænse. Et eller flere strømmoduler svigtede, eller belastningen blev forøget.	Mulighed 1: Om muligt installeres yderligere strømmoduler. Mulighed 2: Reducér lasten. Mulighed 3: Anvend PowerView til at sænke redundansadvarselgrænsen. (Startup > Setup > Alarms > Redundancy)
	Runtime is below alarm threshold.	Den forventede kørselstid er lavere end den brugerspecificerede, minimale kørselstidsadvarselgrænse. Enten er batterikapaciteten formindsket, eller også er belastningen forøget.	Mulighed 1: Lad batterimodulerne genoplade. Mulighed 2: Om muligt forøges antallet af batterimoduler. Mulighed 3: Reducér lasten. Mulighed 4: Anvend PowerView til at hæve den minimale advarselgrænse for kørselstid. (Startup > Setup > Alarms > Runtime)

Tilstand	PowerView-meddelelse	Årsag	Løsning
Bypass	Bypass is not in range (either freq or voltage).	Frekvens og/eller spænding ligger uden for det acceptable område for bypass. Denne meddelelse vises, når UPS-enheden er online, og bypasstilstanden ikke er tilgængelig. Systemet kan starte batteridrevet.	Mulighed 1: Formindsk indgangsfrekvenssensitiviteten. (Startup>Setup>OutputFreq) Mulighed 2: Tilpas indgangsspændingen til den acceptable spænding og/eller frekvens.
	Bypass contactor stuck in bypass position.	UPS-enheden sidder fast i bypasstilling og kan ikke fortsætte til online.	Kontakt din serviceudbyder eller APC by Schneider Electric's tekniske support.
	Bypass contactor stuck in on-line position.	UPS-enheden sidder fast i onlinestilling og kan ikke fortsætte til bypass.	
	UPS has detected an internal fault and is in bypass mode.	UPS-enheden er blevet overført til bypasstilstand, fordi der er opstået en intern fejl.	
	UPS in bypass due to overload.	Belastningen overskrider systemets strømkapacitet. UPS-enheden er gået over i bypasstilstand.	Mulighed 1: Reducér lasten. Mulighed 2: Om muligt tilføjes der strømmoduler til systemet.
	System is in Maintenance Bypass.	UPS-enheden er i bypass, fordi vedligeholdelsesomkobleren er i positionen "tændt".	Ingen afhjælpning nødvendig.
Generel fejl	On Battery.	UPS-enheden er i batteridrevet tilstand. Batterimodulerne er ved at blive afladede.	Ingen afhjælpning nødvendig. Bemærk: Kørseltiden er begrænset. Forbered til nedlukning af UPS-enheden og belastningsudstyret, eller genetabler indgående spænding.
	Need Bat Replacement.	En eller flere batterimoduler trænger til at blive udskiftet.	Se moduludskiftningsproceduren.
	UPS Fault.	Der er registreret en intern fejl i et strømmodul. UPS-fejlmeddelelsen vil altid forekomme sammen med en fejlmeddelelse om dårligt strømmodul.	Kontakt din serviceudbyder eller APC by Schneider Electric's tekniske support.
	Shutdown or unable to transfer to Batt due to overload.	UPS-enheden har lukket ned, fordi der opstod en overbelastning, og bypass ikke er mulig.	Mulighed 1: Formindsk belastningen for at eliminere overbelastning. Mulighed 2: Om muligt tilføjes der strømmoduler for at eliminere overbelastning. Mulighed 3: Udskift svigtende strømmoduler for at eliminere overbelastning. Bemærk: Hvis bypass ikke er mulig pga. strømsvigt, ventes der indtil strømmen er blevet genetableret. Hvis der er et netspændingsproblem, skal det afhjælpes.

Tilstand	PowerView-meddelelse	Årsag	Løsning
Generel fejl (Fortsat)	Load Shutdown from Bypass. Input Freq/Volts outside limits.	UPS-enheden lukkede belastningen ned, mens den var i bypass, da indgangsstrømmen overskred det acceptable område.	Afhjælp indgangsspændingsproblemet.
	Fault, Battery Charger Failure.	Batteriladeren i et eller flere strømmoduler svigtede.	Se moduludskiftningsproceduren.
	Fault, Bypass Relay Malfunction.	Der er opstået en fejlfunktion af bypassrelæet.	Kontakt din serviceudbyder eller APC by Schneider Electric's tekniske support.
	Fault, Internal Temp exceeded normal limits.	Temperaturen af en eller flere batterimoduler er for varm.	Udskift det overophedede modul. Se moduludskiftningsproceduren.
	Input circuit breaker tripped open.	Indgangsafbryderen på UPS-enheden er slået fra. Indgangsspændingen er afbrudt fra UPS-enheden.	Mulighed 1: Hvis dette forekommer i forbindelse med en overbelastningssituation, reducer belastningen og nulstil afbryderen. Mulighed 2: Hvis der ikke findes overbelastning, nulstilles afbryderen. Hvis afbryderen bliver slået fra igen, skal du kontakte serviceudbyderen eller APC by Schneider Electric's tekniske support.
	System level fan failed.	En køleventilator i UPS-rammen har svigtet.	Kontakt din serviceudbyder eller APC by Schneider Electric's tekniske support.
	The Redundant Intelligence Module (IM) is in control.	Der er en fejl i Intelligensmodulet i den nederste IM-slot, eller det er ikke installeret. Intelligensmodulet i den øverste IM-slot styrer al aktivitet.	Udskift intelligensmodulet. Se moduludskiftningsproceduren.
	IIC inter-module communications failed.	Kommunikationen mellem MIM og mindst et andet modul svigtede.	Kontakt din serviceudbyder eller APC by Schneider Electric's tekniske support.

Service

Returner ikke UPS-enheden til forhandleren, hvis den har behov for service! Gør følgende:

1. Gennemgå de problemer, der beskrives i kapitlet Fejlfinding for at udelukke almindelige problemer.
2. Kontroller, at afbryderne ikke er slået fra. En afbryder, der er slået fra, er det mest almindelige problem med UPS-enheden.
3. Hvis problemet fortsætter, kan du kontakte kundeservice eller gå til APC by Schneider Electric's websted på <http://www.apc.com>
 - a. Notér UPS-enhedens modelnummer, serienummeret og købsdatoen. En tekniker vil bede om en beskrivelse af problemet og prøve at løse det over telefonen, hvis det er muligt. Hvis dette ikke er muligt, udsteder teknikeren et RMA-nummer (Returned Material Authorization).
 - b. Reparation er uden omkostninger, hvis UPS'en er dækket af garantien. Hvis den ikke er dækket af garantien, er der reparationsomkostninger.
4. Pak UPS'en i den oprindelige emballage. Hvis den oprindelige emballage ikke er til rådighed, bed da kundeservice om ny emballage. Besøg APC's websted for telefonnumre til kundesupport.
5. Pak UPS'en forsvarligt for at undgå skade under transport. Anvend aldrig polystyrenkugler til indpakningen. Beskadigelse, som er opstået under transporten, er ikke dækket af garantien.
6. Skriv RMA-nummeret uden på pakken.

Udskiftning og genbrug af batterier

Opsøg forhandleren eller gå ind på APC by Schneider Electric's websted på <http://www.apc.com> for at få informationer om udskiftningssæt og om genbrug af batterier. Hvis brugte batterier indsendes til APC til genbrugsbehandling, skal de forsendes i udskiftningssættets indpakning.

APC by Schneider Electric Global kundesupport

Kundesupport til dette eller ethvert andet produkt fra APC by Schneider Electric er gratis tilgængelig på en af følgende måder:

- Besøg APC by Schneider Electric's hjemmeside for at finde dokumenter i APC by Schneider Electric's vidensbase og for at sende anmodninger om kundesupport.
 - **www.apc.com** (Hovedkontor)
Herfra har du adgang til APC by Schneider Electric's lokale hjemmesider for de enkelte lande, som indeholder oplysninger om kundesupport.
 - **www.apc.com/support/**
Global support til søgning i APC by Schneider Electric's Knowledge Base og brug af esupport.
- Kontakt APC by Schneider Electric kundesupportcenteret pr. telefon eller e-mail.
 - For lokale, landespecifikke centre: gå til **www.apc.com/support/contact** for kontaktoplysninger.
 - Kontakt en repræsentant fra APC by Schneider Electric eller en anden distributør, hvorfra du har købt dit APC by Schneider Electric produkt, for oplysninger om, hvordan du får lokal kundesupport.

© 2018 APC by Schneider Electric. APC, APC-logoet, Smart-UPS og PowerChute tilhører Schneider Electric Industries S.A.S. eller deres affilierede firmaer. Alle andre varemærker er de respektive ejeres ejendom.