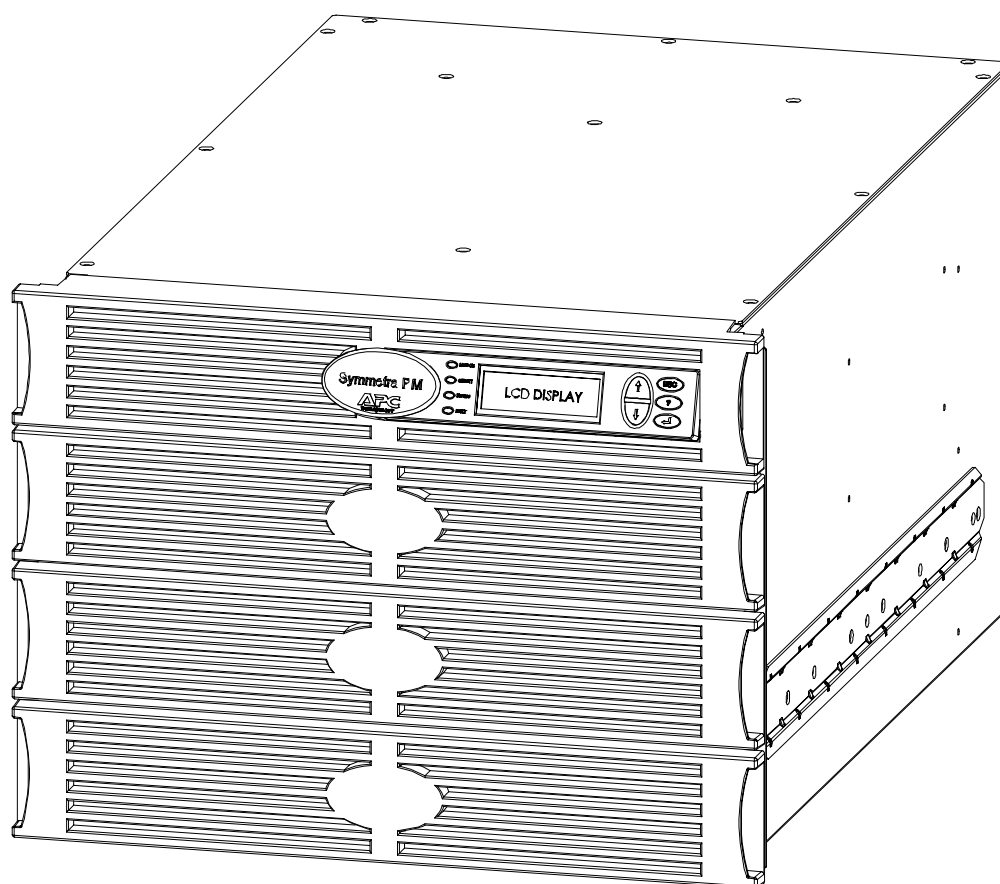


# APC Symmetra RM

## Installationshandledning

### Svenska



**APC**<sup>®</sup>  
www.apcc.com

## Begränsad garanti

---

American Power Conversion (APC) garanterar sina produkter för defekter i material och utförande under en två års period från inköpsdatum, utom i Indien där perioden är ett år för batterimodulen(-erna). Företagets skyldigheter enligt denna garanti begränsas till reparation eller utbyte, enligt företagets eget gottfinnande, av dylika defekta produkter. För att erhålla service under garantin måste du först få ett RMA-nummer (returmaterialauktorisationsnummer) från vår kundtjänst (se *Service* i SYMMETRA RM ANVÄNDARHANDLEDNING). Produkter måste returneras med fraktkostnaderna förbetalda och försändelsen bör även innehålla en kort beskrivning av problemet samt kvitto med inköpsplats och -datum. Denna garanti gäller inte utrustning som har skadats på grund av olycka, vårdslöshet eller missbruk, eller som har ändrats eller modifierats på något som helst sätt. Denna garanti gäller endast den ursprungliga köparen som måste ha registrerat produkten inom 10 dagar efter köpet.

FÖRUTOM VAD SOM NÄMNS I DENNA HANDLING, UTFÄRDAR AMERICAN POWER CONVERSIONS INGA GARANTIER, VARE SIG UTTRYCKLIGA ELLER UNDERFÖRSTÅDDA, INKLUSIVE GARANTIER ANGÅENDE SÄLJBARHET ELLER LÄMPLIGHET FÖR ETT VISST ÄNDAMÅL. I vissa stater tillåts inte begränsningar eller förbehåll avseende underförstådda garantier. Det är därför möjligt att ovannämnda begränsning(ar) eller förbehåll inte gäller köparen.

FÖRUTOM VAD SOM NÄMNS OVAN, UNDER INGA OMSTÄNDIGHETER SKA APC HÅLLAS ANSVARIG FÖR DIREKTA, INDIREKTA, SPECIELLA, TILLFÄLLIGA ELLER FÖLJDSKADOR SOM UPPSTÅR VID ANVÄNDNING AV DENNA PRODUKT, ÄVEN OM APC HAR MEDDELATS OM ATT RISK FÖR SÅDAN SKADA FÖRELIGGER. APC är dessutom inte ansvarig för kostnader som uppstår, såsom exempelvis förlust av vinst eller intäkter, förlust av utrustning eller användning därav, förlust av data, kostnader för ersättningsutrustning, krav inlämnade av tredje part, eller några andra kostnader. Denna garanti ger dig vissa juridiska rättigheter och du kan även ha andra rättigheter som varierar från stat till stat.

## Policy angående livsuppehållande

---

American Power Conversions (APC:s) allmänna policy är att inte rekommendera användningen av någon av sina produkter i sådana livsuppehållande tillämpningar där fel eller defekt på APC-produkten kan skäligen förväntas orsaka fel på den livsuppehållande anordningen eller i betydande utsträckning påverka dess säkerhet eller effektivitet. APC rekommenderar inte att någon av dess produkter används i samband med direkt patientvård. APC kommer inte att avsiktligt sälja sina produkter för användning i sådana applikationer om inte bolaget har mottagit skriftliga meddelande, som anses vara tillfredsställande, att (a) risken för person- eller materialskada har minimerats, (b) att kunden åtar sig all risk, och (c) att American Power Conversions ansvar är tillräckligt begränsat under omständigheterna.

Såsom exempel på anordningar som anses vara livsuppehållande kan nämnas neonatala oxygenanalyser, nervstimulatorer (vare sig de används för anestesi-, smärtlindrings- eller andra tillämpningar), autotransfusionsanordningar, blodpumpar, defibrillatorer, arytmidetektorer och -larm, pacemakrar, hemodialyssystem, peritoneala dialyssystem, neonatala ventilatorkuvöser, ventilatorer för både vuxna och spädbarn, anestesiventilatorer, infusionspumpar, samt alla andra anordningar som klassificerats som "kritiska" av U.S.F.D.A.

Ledningsdragningsanordningar och läckström som uppfyller alla krav för sjukhus kan beställas som tillvalsutrustning för många av APC:s UPS-system. APC ger ingen utfästelse att enheter med denna modifiering har certifierats som sjukhusklassificerad utrustning av APC eller någon annan organisation. Dessa enheter uppfyller därför inte kraven användning för direkt patientvård.

Hela innehållet i denna handledning skyddat av copyright © 2000 tillhörande American Power Conversion Corporation. Alla rättigheter förbehålls. Mångfaldigande, helt eller delvis, utan tillstånd, är förbjudet.

APC och PowerChute är registrerade varumärken som tillhör American Power Conversion Corporation. Alla andra varumärken tillhör sina respektive ägare.

# Innehållsförteckning

<b>Kapitel 1: Säkerhetsinformation</b> .....	<b>1</b>
Konventioner använda i denna handledning .....	1
Säker hantering.....	1
Elsäkerhet.....	1
Säkerhetsföreskrifter för när strömmen slås från .....	2
Batterisäkerhet .....	2
Återvinning av batterier .....	3
Radiofrekvensstörningar .....	3
<b>Kapitel 2: Inledning</b> .....	<b>5</b>
Om UPS-enheten.....	5
Hur du kontaktar APC.....	6
Nordamerika .....	6
Latinamerika och Sydamerika .....	6
Europa, Mellanöstern och Afrika .....	6
Japan, Asien, Australien .....	6
Produktöversikt .....	7
Prouktidentifikation på enhetens framsida .....	7
Prouktidentifikation på enhetens baksida .....	8
Systemdiagram .....	10
<b>Kapitel 3: Installation</b> .....	<b>11</b>
Uppackning .....	11
Inspektion .....	11
Innehåll .....	11
Placering .....	11
Installera Symmetra RM .....	11
Placera Symmetra RM på önskad plats .....	11
Anslut Symmetra RM till dess strömförsörjningskälla .....	13
Montera ledningar för nödströmbrytaren (EPO) .....	14
Montera modulerna i Symmetra RM:s ram. ....	15
Anslut utrustningen till Symmetra RM .....	16
<b>Bilaga A: Checklista för ledningsdragning</b> .....	<b>17</b>

## Lista över figurer

Figur 1: Symmetra RM .....	5
Figur 2: Symmetra RM sedd framifrån .....	7
Figur 3: Symmetra RM (200/208 Vac / L1-L2-G versionen visas) sedd bakifrån.....	8
Figur 4: Systemdiagram .....	10
Figur 5: EPO-anlutningsalternativ 1 .....	15
Figur 6: EPO-anlutningsalternativ 2 .....	15
Figur 7: Platsidentifikation .....	15
Figur 8: Strömfördelningspaneler .....	16

# KAPITEL 1: SÄKERHETSINFORMATION

Detta säkerhetsavsnitt innehåller viktiga anvisningar som bör följas vid installation och underhåll av APC-utrustning och -batterier. Avsikten med anvisningarna är att hjälpa APC-kunder när de ställer in, installerar, flyttar eller underhåller APC-utrustning.

**Utrustningen måste anslutas till avgreningskoppling (nät) av en auktoriserad elektriker. Strömförsörjnings-, batteri- och intelligensmodulerna måste installeras och avlägsnas av servicepersonal. Gränssnittstillbehör måste installeras och avlägsnas av servicepersonal. Symmetra RM kan användas av en person utan tidigare teknisk erfarenhet.**

## Konventioner använda i denna handledning

I detta avsnitt definieras symbolerna som genomgående används i denna handledning. Läs noggrant informationen i alla rutor och följ alla instruktioner.



**Symbolen för VARNING betecknar en allvarlig risk. Den uppmärksammar dig på en procedur, ett förfarande, ett tillstånd osv., som, om det inte åtgärdas eller utförs på rätt sätt, kan orsaka personskada.**



**Symbolen för VAR FÖRSIKTIG betecknar en risk. Den uppmärksammar dig på en driftsprocedur, ett förfarande osv., som, om det inte åtgärdas eller utförs på rätt sätt, kan resultera i skada på produkten, eller kan förstöra den delvis eller helt och hållet.**



**Symbolen OBS! betecknar viktig information. Den uppmärksammar dig på en procedur, ett förfarande, ett tillstånd osv., som bör beaktas.**

## Säker hantering

- Var försiktig. Lyft inte tunga föremål utan hjälp.

⇒ <18 kg (<40 lb)



⇒ 18 – 32 kg (40 – 70 lb)

⇒ 32 -55 kg (70 – 120 lb)

⇒ >55 kg (>120 lb)



- Utrustning med hjul är konstruerade för att flyttas på en jämn yta utan hinder.
- Använd aldrig en ramp med en lutningsvinkel överstigande 10°.
- Denna utrustning är avsedd att installeras inomhus i ett temperaturkontrollerat utrymme (se *Specifikationer* i SYMMETRA RM ANVÄNDARHANDLEDNING), som inte innehåller ledande föroreningar.

## Elsäkerhet



- Arbeta aldrig ensam under farliga förhållanden.
- Hög kortslutningsström genom ledande material kan orsaka allvarlig brännskada.
- En auktoriserad elektriker bör installera all utrustning med permanent dragna ledningar.
- Kontrollera att nätsladd(ar), stickkontakt(er) och urtag är i gott skick.
- För att minska risken för elektrisk stöt när jordningen inte kan verifieras, ska du koppla utrustningen från växelströmsuttaget innan du installerar eller ansluter den till annan utrustning. Anslut inte nätsladden förrän alla kopplingar är avslutade.
- Hantera inte någon typ av metallkontakt don förrän strömmen har slagits från.

- I den utsträckning det är möjligt ska du alltid koppla till eller koppla från signalkablar med en hand för att undvika risk för elektrisk stöt när du vidrör två ytor med olika jordpotential.
- Anslut utrustningen till växelströmsuttag med tre trådar (två poler plus jord). Urtaget måste vara anslutet till lämpligt nätskydd (säkring eller överspänningsskydd). Anslutning till varje annan typ av uttag kan resultera i risk för elektrisk stöt.
- Symmetra RM:s skyddsjordledare transporterar läckströmmen från lastanordningarna (datorutrustningen). Av den orsaken måste ledaren vara dimensionerad så att den är minst lika stor som ledaren som krävs enligt IEC 950. IEC 950 föreskriver följande tvärsnittsdimensioner:

Tvärsnittsdimension		Märkströmsområde
(mm <sup>2</sup> )	AWG	(A)
2,5	12	17 – 25
6	8	33 – 40
10	6	41 – 63
16	4	64 – 80

- En isolerade jordledare som är identisk, avseende storlek, isoleringsmaterial och tjocklek, med de jordade och icke-jordade strömförgreningsledningarna, utom att den är grön med eller utan en gul rand, bör installeras som en del av den strömförgreningskrets som tillhandahålls av Symmetra.
- Den ovan beskrivna jordledaren bör jordas vid serviceutrustningen, eller, om den levereras som ett separat system, vid strömtillförseltransformatorn eller motor-generatoraggregatet.
- Alla urtag för kringutrustningskontakter i närheten av enheten eller dess undersystem måste vara av jordad typ, och jordledningarna som går till dessa urtag måste vara anslutna till serviceutrustningens jord.

## Säkerhetsföreskrifter för när strömmen slås från

- Följande åtgärder måste vidtas, i nämnd ordningsföljd, för att koppla från all ström från Symmetra RM (fullständig frånslagning).
  1. Sätt systemaktiveringsomkopplaren i läge .
  2. Sätt överspänningsskyddet för strömtillförsel i läge .
  3. Avlägsna batterimodulerna.
  4. Koppla från de externa batterierna (om tillämpligt).
  5. Koppla Symmetra RM-enheten från nätet/strömförgreningskretsen.
- Vi rekommenderar inte att denna produkt används i sådana livsuppehållande tillämpningar där fel eller defekt på produkten kan skäligen förväntas orsaka fel på den livsuppehållande anordningen eller i betydande utsträckning påverka dess säkerhet eller effektivitet.

## Batterisäkerhet



- **Risk för elektrisk stöt och energirisk (120 V, 5 amperetimmesbatteri).** Innan du byter ut batterier ska ta av strömledande smycken såsom exempelvis kedjor, armbandsur och ringar. Hög kortslutningsström genom ledande material kan orsaka allvarlig brännskada.
- **Kassera inte batterier genom att bränna dem. Batterierna kan explodera.**
- **Öppna eller krossa aldrig batterierna. De innehåller elektrolyt som är giftig och skadlig för hud och ögon.**



**Batterierna måste återvinnas.** Sänd batterierna till en lämplig återvinningsanläggning eller returnera dem till leverantören i förpackningen för nya batterier. Se anvisningarna för nya batterier för ytterligare information.

- Lagra batterimodul(erna) vid en sval omgivningstemperatur på < 25°C.
- När du byter ut batterierna ska du endast använda samma APC-batterier (SYBT2).

## Återvinning av batterier

---

Kontakta återförsäljaren eller läs avsnittet *Byta ut moduler* i SYMMETRA RM ANVÄNDARHANDLEDNING, för information om utbytesbatteriersatser och batteriåtervinning.



- **Installera inte batterimodulen(erna) i ramen förrän du är redo att slå på strömmen till Symmetra RM. Om du inte följer dessa anvisningar kan detta resultera i fullständig batteriurladdning, vilket i sin tur kan orsaka varaktig skada.**
  - **Lagra batterimodulen(erna) vid en sval omgivningstemperatur på < 25° C.**
- 

## Radiofrekvensstörningar

---

Denna utrustning har testats och har visat sig uppfylla gränsvärdeskraven för Klass A digitalanordningar, i enlighet med del 15 av FCC:s regler. Avsikten med dessa gränsvärden är att ge skäligt skydd mot skadliga störningar när utrustningen används i en kommersiell omgivning. Denna utrustning genererar, utnyttjar och kan utstråla radiofrekvensenergi och, om den inte installeras och används i enlighet med användarhandledningen, kan orsaka skadliga störningar vid radiosändningar. Om denna utrustning används inom bostadsområden är det troligt att skadliga störningar uppstår, i vilket fall användaren måste eliminera störningarna på egen bekostnad.

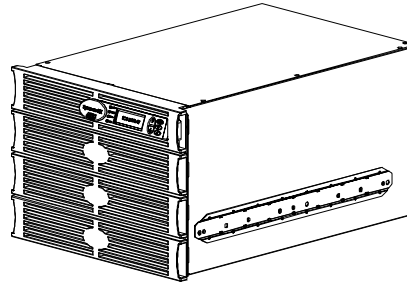
Skärmsignalkablar måste användas med denna produkt för att uppfylla FCC:s Klass A-krav.





## Om UPS-enheten

Symmetra RM är ett avbrottsfritt högprestandaströmförsörjningssystem monterat i en ”kraftmatriskonfiguration”. Enheten producerar konditionerad, tillförlitlig växelström för ansluten utrustning, och skyddar utrustningen mot strömavbrott, svackor i strömförsörjningen, strömsvällningar, nedhängningar, strömsprång och störningar. Symmetra RM består av en ram och en variabel uppsättning moduler. Ett system kan konfigureras för att leverera max. uteffekt på 6 kVA N+1 redundant eller 6 kVA icke-redundant.



Figur 1: Symmetra RM

Symmetra RM är konstruerad i modulform och består av följande modulkomponenter:

- Strömförsörjningssystem—även kallad kraftmodulen
- Batterikällan—även kallad batterimodulen
- Användargränssnittet—även kallat PowerView RM

Tabell 1: Slutartikelkonfigurationer

Fullständigt system– slutartikel-SKU	Batterimoduler	Kraftmoduler	Nominell ineffekt Voltage	Nominell uteffekt Voltage
SYH2K6RMT	1	1	208/240	208/240
SYH4K6RMT	2	2	208/240	208/240
SYH6K6RMT	3	3	208/240	208/240
SYH2K6RMI	1	1	230	230
SYH4K6RMI	2	2	230	230
SYH6K6RMI	3	3	230	230
SYH2K6RMT-P1	1	1	208/240	120/208
SYH4K6RMT-P1	2	2	208/240	120/208
SYH6K6RMT-P1	3	3	208/240	120/208

Modul	Slutartikel-SKU
Redundant intelligens	SYRIM3
Huvudintelligens	SYMIM3
Batteri	SYBT2
Kraft	SYPM2KU
Beskrivning	Alternativ - slutartikel-SKU
Nedtransformator 208 till 120 V	SYTF2
PDU-plåt med 8 IEC-C13- och 2 IEC-C19-uttag	SYPD1
PDU-plåt med 2 L6-20- och 1 L6-30-uttag	SYPD2*
* PDU-plåten kan anslutas till andra Matrix PDU-tillval	

## Hur du kontaktar APC

---

Internet <http://www.apc.com/support>

### **Nordamerika**

Telefon 1.800.800.4272  
Fax 1.401.788.2743  
E-post [apctech@apcc.com](mailto:apctech@apcc.com)

### **Latinamerika och Sydamerika**

Argentina .....0800.9.APCC (0800.9.2722)	Mexiko ..... 95.800.804.4283
Brasilien.....0800.12.72.21	Uruguay..... 000.413.598.2139
Colombia.....980.15.39.47	Venezuela..... 8001.2544

### **Europa, Mellanöstern och Afrika**

Telefon.....+353 91 702020	E-post.....apceurtech @ apcc.com
Fax .....+353 91 755275	Webb-support..... <a href="http://www.apc.com/support">www.apc.com/support</a> - eSupport

Irland.....1 800 702000 x 2045	Italien ..... 800 874 731
Österrike .....0800 29 64 80	Luxemburg.....0800 2091
Belgien .....0800 15063	Norge ..... 800 11 632
Tjeckien .....0800 102063	Polen .....00800 353 1202
Danmark .....800 18 153	Portugal.....0800 853 182
Finland .....9800 13 374	Ryssland.....007 095 9167166 (inte gratissamtal)
Frankrike.....0800 906 483	Sydafrika.....0800 994206
Tyskland .....0800 180 1227	Spanien.....900 95 35 33
Grekland .....00800 353 12206	Sverige .....020 795 419
Holland .....0800 0224655	Schweiz.....0800 556177
Ungern .....06800 12221	Turkiet.....0800 35390275
Israel .....177 353 2206	Storbritannien.....0800 132990

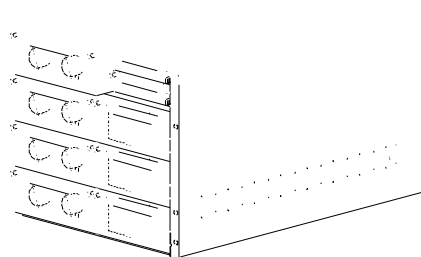
### **Japan, Asien, Australien**

Australien, Nya Zeeland .....	+61 2 9955 9366, 1-800-652-725
Singapore, Thailand, Vietnam .....	+65 398 1000
Malaysia.....	+60 3 756 8786
Indonesien.....	+62 21 6500813
Kina.....	+86 10 8529 9888
Hongkong .....	+85 2 2834 5001
Taiwan .....	+88 622 755 1945
Indien, Nepal, Sri Lanka, Bangladesh, Maldiverna .....	+91 44 433 1124
Japan .....	+81 3 5434 2021
Korea .....	+82 2 501 6492
Filippinerna.....	+63 2 813 2662

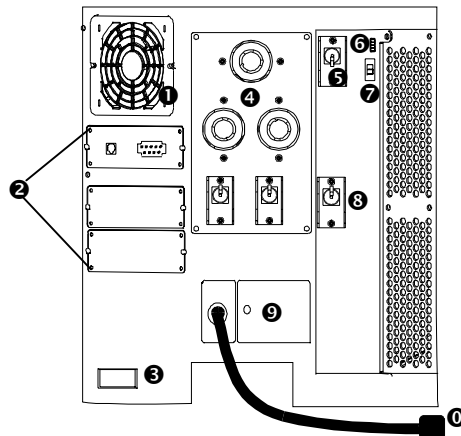
# Produktöversikt

---

## *Produktidentifikation på enhetens framsida*



## Proutidentifikation på enhetens baksida



Figur 3: Symmetra RM (200/208 Vac / L1-L2-G versionen visas) sedd bakifrån

**Systemfläkt 1:** Systemfläkten kan bytas ut ute på fältet. Se avsnittet *Byta ut systemfläkt*, i SYMMETRA RM ANVÄNDARHANDLEDNING, för närmare anvisningar.

**Tillbehörsportar 2:** APC tillverkar ett set av hjälptillbehör för användargränssnittet. Symmetra RM är utrustad med sammanlagt tre tillbehörsportar. Den översta platsen har laddats på fabriken med ett SYCC-kort som har dator- och batteriportar. Det finns två tomma tillbehörspplatser. Symmetra RM kommer även med ett Webb/SNMP-hanteringsskort för åtkomst till data genom ett nätverk. Det finns även annan tillvalsutrustning, inklusive:

- Ett övervakningskort, ett s.k. Out-of-Band Monitoring Card (tidigare kallat CallUPS), initierar telefonmeddelanden angående strömförsörjningshändelser
- Ett miljöövervakningskort (tidigare kallat MeasureUPS) övervakar omgivningsförhållanden
- Control-UPS-styr- och övervakningsutrustning via modem



Använd endast tillbehör som är märkta ”Symmetra-kompatibel”.

**Kontaktdon för externt batteriskåp 3:** Anslut ett externt batteriskåp till Symmetra RM med hjälp av detta kontaktidon. Symmetra RM kan anslutas till upp till sju externa batteriskåp i serie.

**Strömfördelningspanel (PDU) 4:** Typen av elpanel beror på Symmetra RM:s spänningsområde. I Figur 3 visas en Symmetra RM med med 200/208 V växelströmspanel (L1-L2-G). Det innehåller ett L6-30- och två L6-20-uttag. Elpanelen på 220/230/240 V växelström (L1-N-G) är utrustad med åtta IEC C13- och två IEC C19-uttag. I figur 8 på sidan 16 visas den två PDU-panelerna. PDU-panelen kan ändras ute på fältet av en kvalificerad tekniker eller elektriker.

**Inmatningsöverspänningsskydd 5:** Inmatningsöverspänningsskyddet på ramens baksida skyddar Symmetra RM mot extrem överbelastning. När Symmetra RM kopplas till vänteläge, kopplas enheten från inspänningen. När enheten kopplats Till, tillåts koppling mellan nätet och Symmetra RM. Under normala förhållande är inmatningsöverspänningsskyddet alltid i läge Till.

**Nödströmbrytarkontakt (EPO) 6:** Använd denna kontakt för att koppla Symmetra RM till en nödströmbrytare som inte finns på enheten. Denna strömbrytare slår från strömmen till Symmetra RM och hindrar enheten från att användas med strömförsörjning från batteriet. EPO-omkopplarens poler är fysiskt isolerade från huvudkretsarna inom Symmetra RM. Se *Montera ledningar för nödströmbrytaren (EPO)* på sidan 14 för närmare anvisningar.



EPO-omkopplarens ledningar får endast dras av en kvalificerad tekniker.

**Inspänningsväljaromkopplare ⑦:** Ställ denna omkopplare i önskat läge, antingen 200/208 (L1-L2-G) eller 220/230/240 (L1-N-G) innan du slår till Symmetra RM.

*Produkter med märkspänningen 200/208* installeras i allmänhet i Nordamerika (208 V, fas till fas, jordledare) och i Japan (200 V, fas till fas, jordledare).

*Produkter med märkspänningen 220/230/240* installeras i allmänhet i resten av världen (220 V, 230 V, eller 240 V, fas till noll, skyddsjord). Dessa produkter måste kopplas permanent till strömkällan.

**Shuntomkopplare för underhåll ⑧:** När shuntomkopplaren för underhåll är i läge Till, förbypassas Symmetra RM, and lastutrustningen från sin ström direkt från nätet. När omkopplaren är i läge Från, flödar nätströmmen till Symmetra RM, och den konditionerade strömmen levereras därefter till lastutrustningen. Under normala driftförhållanden börblir shuntomkopplaren för underhåll i läge Från.



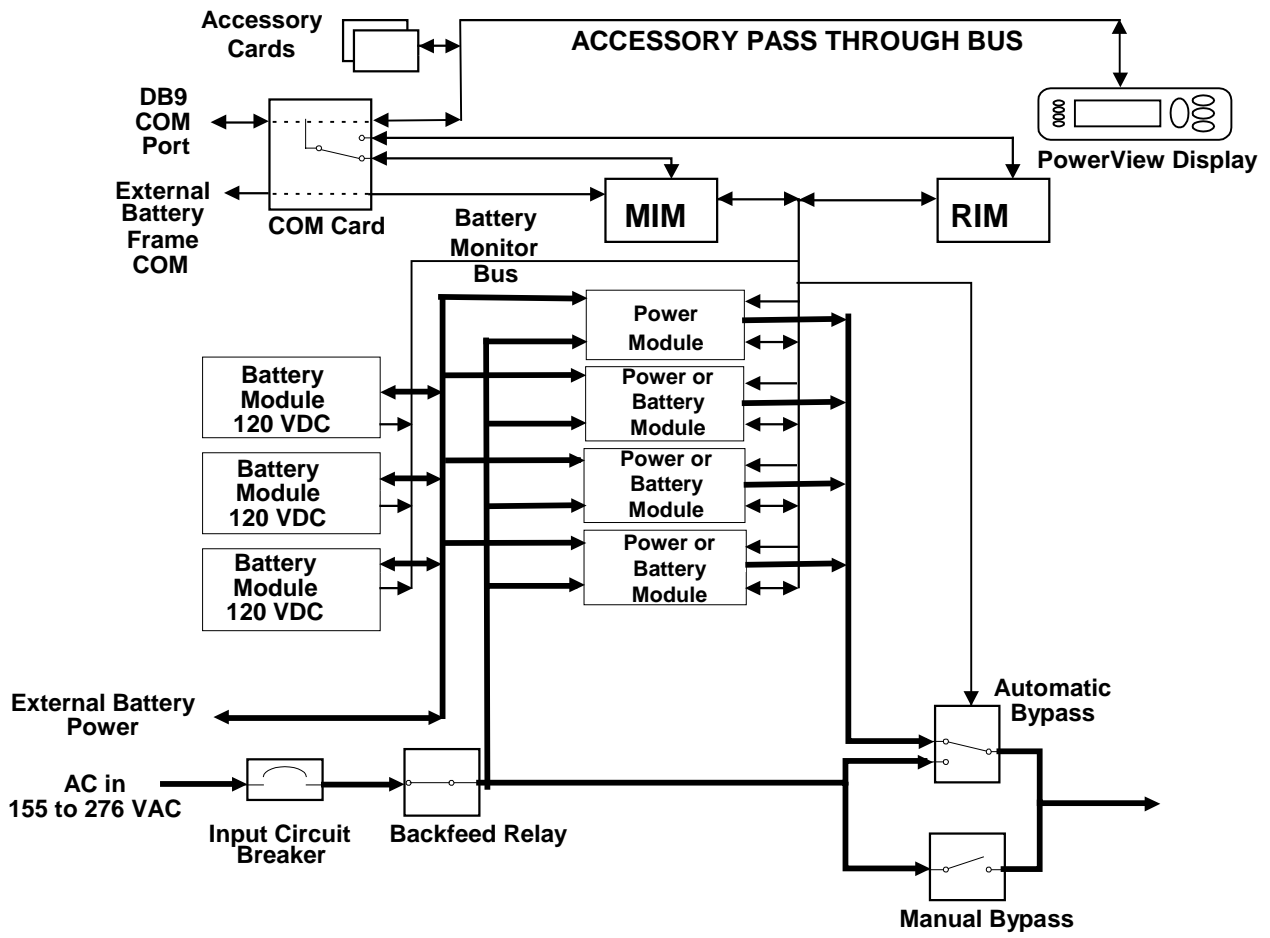
Lastutrustningen är oskyddad när shuntomkopplaren för underhåll är i läge Till.

---

**Åtkomstpaneler för inkommande ledningar ⑨:** Ger dig åtkomst till anslutningsplintarna för inkommande ledningar. Versionen 200/208 (L1-L2-G) måste alltid förses med fast inbyggda ledningar om belastningen överstiger 5 kVA. Versionen 220/230/240 (L1-N-G) måste alltid förses med fast inbyggda ledningar.

**Innätssladd ⑩ [endast på 200/208 (L1-L2-G) versioner]:** 200/208 (L1-L2-G) versionen kan använda en nätssladd för anslutning till strömkällan om belastningen understiger 5 kVA. Om belastningen överstiger 5 kVA måste man ha fast inbyggda ledningar mellan enheten och elkällan. Versionen 220/230/240 (L1-N-G) måste alltid förses med fast inbyggda ledningar.

# Systemdiagram



Figur 4: Systemdiagram

### Uppackning

APC har packat produkten på ett säkert sätt. Produkten kan emellertid utsättas för olyckor med medföljande skador under transporten.

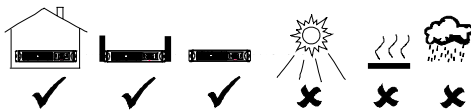
#### Inspektion

Inspektera UPS-enheten vid mottagandet. Meddela transportfirman och återförsäljaren om enheten är skadad. Förpackningsmaterialet kan återvinnas; spara det för återanvändning eller kassera det på lämpligt sätt.

#### Innehåll

Transportförpackningen innehåller UPS-enheten, en PowerView-skärminfattning, tre blanka infattningar, monteringskenskensatsen (innehåller monteringsknenorna och tillbehör), en blank panelsats (innehåller fem blanka paneler, skruvar och anvisningar) samt dokumentation.

#### Placering



Symmetra RM är avsedd för användning i datacentra eller i annan kontorsmiljö. Installera utrustningen i ett skyddat område som inte innehåller alltför mycket damm, frätande ämnen, eller strömledande föroreningar, och som har tillräcklig ventilation. Använd inte UPS-enheten på platser där temperaturen eller luftfuktigheten är utanför specificerade gränser.



**Om denna enhet ändras eller modifieras på ett sätt som inte uttryckligen godkänts av den part som är ansvarig för att alla krav uppfylls, kan detta göra garantin ogiltig.**

### Installera Symmetra RM

Installationen av Symmetra RM är en 5-stepsprocess:

1. Sätt Symmetra RM på den plats där den ska användas. (Detta steg inkluderar stativmontering om så önskas.)
2. Anslut Symmetra RM till dess strömförsörjningskälla.
3. Anslut Nödströmbrytaren (EPO).
4. Montera modulerna i Symmetra RM:s ram.
5. Anslut utrustningen till Symmetra RM.

I detta avsnitt beskrivs varje steg i detalj.

#### Placera Symmetra RM på önskad plats



**Installera inte batterimodul(erna) i ramen förrän du är redo att slå på strömmen till Symmetra RM. Om du inte följer dessa anvisningar kan detta resultera i fullständig batteriurladdning, vilket i sin tur kan orsaka varaktig skada.**

Monteringsknenorna medföljer Symmetra RM. Skenorna stöder enheterna i stället och garanterar tillräckligt luftflöde.



**Två personer behövs för att installera Symmetra RM eftersom enheten är tung.**

Bestäm önskad plats för Symmetra RM i stativet.

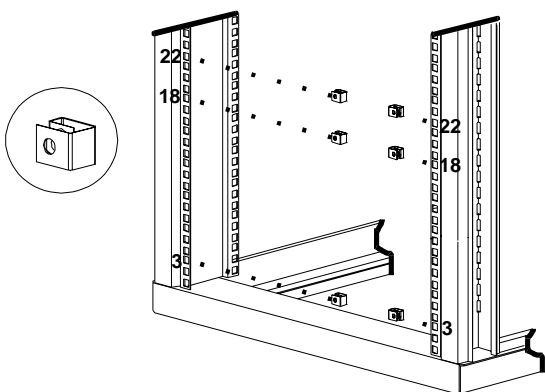
1. Välj en plats för Symmetra RM i NetShelter-höljet eller i ett annat 19-tums (46,5 cm) stativ.




**Välj en plats med tillräckligt luftflöde och som inte är alltför dammigt. Se till att ventilationsöppningarna på Symmetra-enhetens sidor inte är blockerade.**



- Symmetra RM är tung. Välj en plats i stativet som är tillräckligt starkt för att bära upp denna vikt. Montera enheten långt ner eller så långt ner i stället som möjligt.
- Använd inte enheten när temperaturen eller luftfuktigheten faller utanför de gränsvärden som anges i avsnittet *Specifikationer* i SYMMETRA RM ANVÄNDARHANDLEDNING.
- Symmetra RM kräver ett utrymme på 8U. En del stativ har markeringar som anger U-platserna.

2. Preparera hålen i stativet vid behov. Stativ med gängade hål behöver inte prepareras.



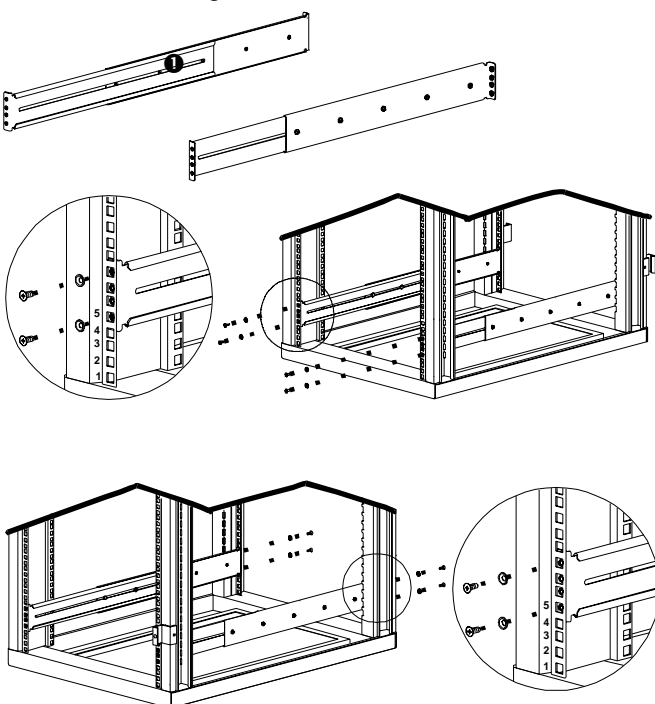
Lokalisera ifrågavarande U-plats och, räknat nedifrån, markera hål 3, 18 och 22 på vardera frampelare.

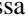
Om stativet har runda hål ska du föra in klämmuttrarna  (medföljer) i de markerade hålen.

Om stativet har fyrkantiga hål, ska du föra in antingen kläm-  eller bur-  muttrarna i de markerade hålen (burmuttern visas).

Dessa muttrar som att stödja prydnadsskruvarna som håller fast enheten i stativet.

Installera monteringskenorna i stativet



1. Lossa de tre (3) skruvarna  som håller ihop skenorna så att skenorna kan skjutas utåt. Demontera inte skenorna.

2. Rikta in det nedersta hålet på monteringskenan mot det femte hålet (räknat nedifrån) på U-platsen. Använda flata krysskruvar (10-32) och konbrickor för att fästa framskenan vid stativet.

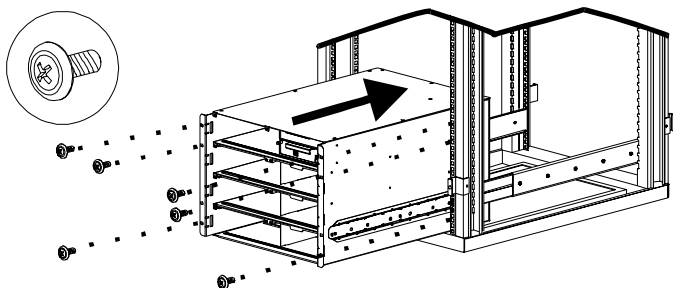
Dra åt skenorna så att de når från den främre stativpelaren till den bakre stativpelaren.

3. Fäst skenan vid den bakre stativpelaren med hjälp av samma tillbehör (10-32) flathuvudsskruvar och konbrickor) som användes i steg 2. Upprepa processen för de andra skenorna.

4. Dra åt de tre (3) skruvarna som lossades i steg 1 för att fästa skenorna.



Montera UPS-enheten i stativet



1. Medan två personer stödjer Symmetra RM på vardera sidan, ska du försiktigt rikta in klackjärnen på enhetens sidor mot rämnorna i monteringsckenorna. För in enheten helt och hållet i stativet.
2. Använd de sex (6) prydnadsskruvarna som levererades med enheten för att fästa monteringsfästena vid stativpelarna.

## Anslut Symmetra RM till dess strömförsörjningskälla

**200/208/240 V växelström (L1-L2-G) Symmetra RM:** Ineffekten kan produceras på två olika sätt: den fastsatta nätsladden kan anslutas till ett lämpligt eluttag; eller enheten kan utrustas med fast monterade ledningar.

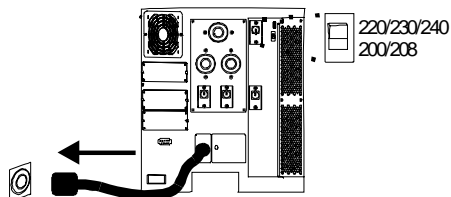
Använd nätsladden om belastningen är  $\leq 5$  kVA. Om belastningen överstiger 5 kVA måste du montera fasta ledningen för ineffekten.

**220/230/240 V växelström (L1-N-G) Symmetra RM:** Ineffekten måste ledas genom fast monterade ledningar.

*Hur du ansluter nätsladden för ineffekt*



Om Symmetra RM är konfigurerad för 200/208 V växelström (L1-L2-G) och har en belastning på 5 kVA eller mindre, ska du använda en nätsladd för Symmetra RM. Ingen fast ledningsdragning krävs.



1. Välj inväljarkopplaren för 200/208 (L1-L2-G).
2. Anslut standardnätsladden för 208 V växelström, L6-30, i ett uttag för 30 A, 208 V växelström.

*Hur du monterar fasta ledningar i Symmetra RM*



**Verifiera att alla inkommande spännings- (nätspänning) och lågspänningskretsar (styrning) är fränkopplade och låsta innan du installerar kablar eller kontakter, vare sig i kopplingsdosan eller till Symmetra RM.**

**Verifiera att batterimodulerna har inte installerats i Symmetra RM. Om batterimodul(erna) har installerats, ska du avlägsna dem innan du drar ledningarna.**

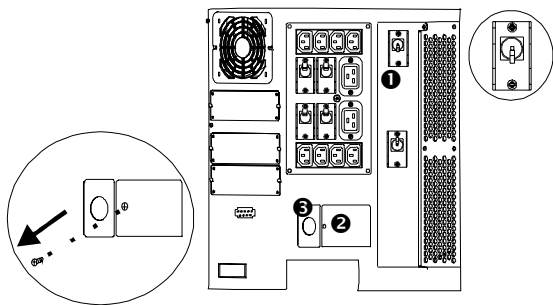


**Endast en auktoriserade elektriker bör installera kraft- och styrledningarna, i enlighet med statliga och lokala lagar och förordningar.**

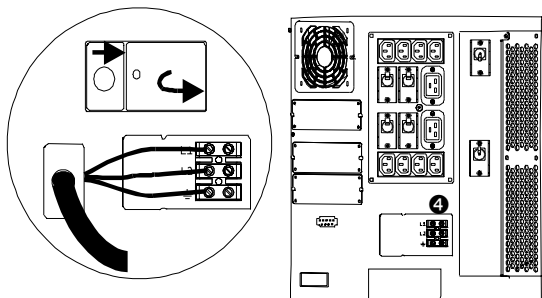


Montera fasta ledningar för ineffekten på alla 220/230/240 V växelströmsenheter (L1-N-G) och på alla 200/208 (L1-L2-G) enheter vars belastning överstiger 5 kVA.

Använd böjliga metalledare för att underlätta underhåll och service.



1. Se till att huvudströmbrytaren **1**, som finns på bakpanelen, är i läge Från.
2. Välj lämplig lednings- och kontaktstorlek, i enlighet med lokala krav. För de flesta tillämpningar borde nr 10 AWG (5 mm<sup>2</sup>) tråd vara tillräcklig.
3. Avlägsna åtkomstdörren för strömtillförselledningar genom att skruva loss skruven som håller fast åtkomstpanelen. Anslutningsplinten för strömtillförselledningar **2** finns på Symmetra RM:s bakpanel.
4. Använd en skruvmejsel eller ett hårt verktyg för att avlägsna den runda utstötningssdelen i ledningsinförselplåten **3**. Du måste kanske använda en tång för att avlägsna utstötningssdelen helt och hållet.
5. Mata in kabeln genom hålet i ledningsinförselplåten. Använd en gängad låsmutter för att fästa plåten vid den valda kabel- eller ledningskontakten.
6. Använd en kniv för att skala av kabelns plastände för att frigöra koppartråden. Skala alla tre ledningar.
7. Använd en skruvmejsel med rakt blad för att ansluta ledningarna till anslutningsplinten **4**. Skriv loss skruven och mata sedan in koppartråden i anslutningsplinten och dra åt skruven. Anslut skyddsjordningsledningen till anslutningsplinten på det ställe som markerats med jordsymbolen. Anslut de tre ledningarna.
8. Sätt tillbaka ledningsinförselplåten. Rikta in plåten mot skårorna och skjut den till vänster.
9. Inspektera anslutningarna och se var de extra ledningarna finns innan du monterar åtkomstdörren.
10. Sätt tillbaka åtkomstdörren och fäst den med skruven (som avlägsnades i steg 3).



När elektrikern har monterat alla ledningar ska du fylla i checklistan i **Bilaga A: Checklista för ledningsdragning**, sid. 17, för verifikation.

## Montera ledningar för nödströmbrytaren (EPO)

Symmetra RM är utrustad med en nödströmbrytarkontakt som styr strömtillförseln till enheten. När denna strömbrytare är tillslagen (eller aktiverad) är strömmen till enheten fränkopplad och systemet kommer inte att kopplas till batterdrift. Du måste återställa systemaktiveringsomkopplaren på Symmetra RM:s framsida för att starta om enheten.



### Låt endast en kvalificerad elektriker montera EPO-ledningarna.

EPO-kretsen är klassificerad som en Klass 2 (UL- och CSA-standard) och SELV- (IEC-standard) -krets.

**Klass 2 krets:** Används i Nordamerika av UL och CSA. Den definieras i National Electrical Code (NFPA 70, Article 725) och i Canadian Electrical Code (C22.1, Section 16).

**SELV-krets:** Används i Europa av IEC, förkortning för "safety extra low voltage". En SELV-krets är isolerad från huvudkretsen med hjälp av en isolerande transformator och har konstruerats så att under normala förhållanden spänningen begränsas till 42,4 V topp eller 60 V likström.

Både Klass 2 och SELV-kretsar måste isoleras från alla huvudkretsar. Anslut aldrig någon krets till EPO-anslutningsplinten om det inte är möjligt att bekräfta att kretsen är av SELV- eller Klass 2 typ. Om du inte är säker ska du använda en kontaktslutningsomkopplare.

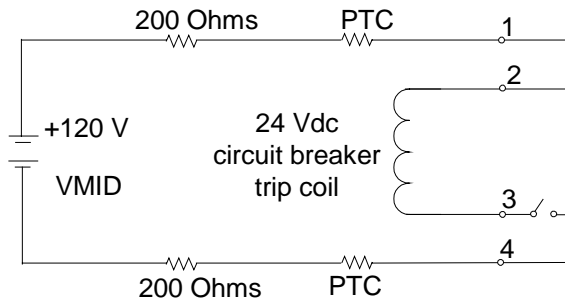
Använd en av följande kabeltyper för att ansluta Symmetra RM till EPO-omkopplaren:

- CL2                      Klass 2 kabel för allmänt bruk.
- CL2P                    Plenumkabel för användning i tunnlar, trummor och andra luftkonditioneringsutrymmen.
- CL2R                    Stigkabel för användning vertikalt i schakt mellan olika våningar.
- CL2X                    Begränsad användning i bostäder och i vatten.

**För monteringar i Kanada:** Använd endast CSA-godkänd, ELC-typ (styrkabel för extralåg spänning).

**Anslutningsalternativ 1**

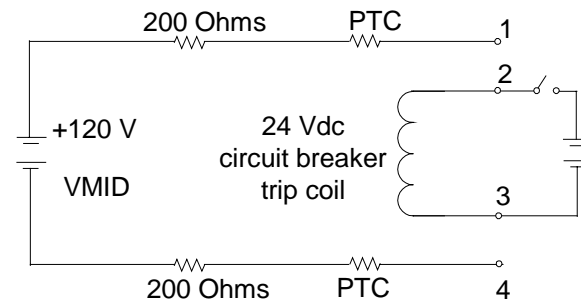
En elektriker måste ansluta 1 till 2. Efter det måste både 3 och 4 anslutas till en normalt öppen (NO) omkopplarkontakt.



**Figur 5: EPO-anslutningsalternativ 1**

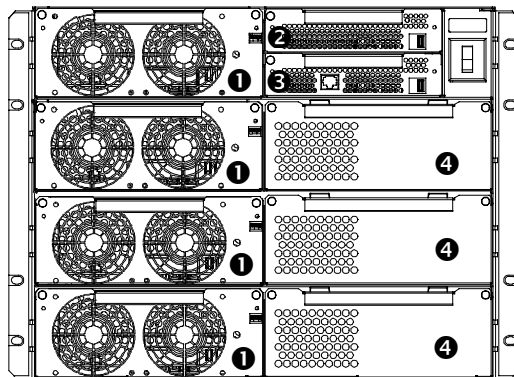
**Anslutningsalternativ 2**

En elektriker måste ansluta 12 V likströmskällan och en normal öppen (NO) omkopplarkontakt till 2 och 3.



**Figur 6: EPO-anslutningsalternativ 2**

**Montera modulerna i Symmetra RM:s ram.**



- ❶ = Kraftmodul
- ❷ = Redundant intelligensmodul
- ❸ = Huvudintelligensmodul
- ❹ = Batterimodul

**Figur 7: Platsidentifikation**

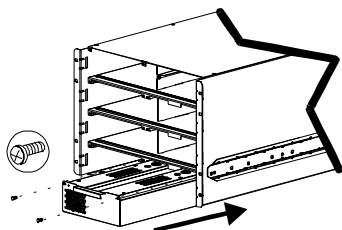
Intelligenmodulerna levereras monterade i Symmetra RM:s ram. Efter det ramen har installerats i stativet måste du monter kraft- och batterimodulerna i ramen.



**Montera batterimodulerna omedelbart innan du kör Symmetra RM. Batterimodulerna laddas ur långsamt om de monteras för tidigt och kan utsättas för varaktig skada.**



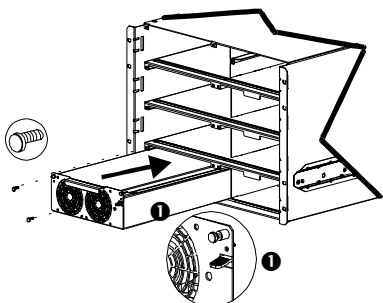
Varje batterimodul väger 21,8 kg (48 lbs). Två personer krävs för att installera eller avlägsna batterimodulerna.



**Batterimodul:** Modulen ska lyftas med en person på vardera sidan av den. Den ska sedan skjutas helt och hållet in i ramen så att den kopplas till den interna elkontakten. Högst uppe på vardera batterimodul finns det en flik för att rikta in modulkontakten mot kontakten inne i platsen. Fliken gör att endast batterimoduler kan föras in i modulplatsen.

Dra åt de två (2) skruvarna för att sätta fast modulen.

För in batterimodulerna i höger modulplatser innan du fyller modulplatserna till vänster.



**Kraftmodul:** Lyft kraftmodulen och skjut in den i modulplatsen tills den ligger an mot ramen så att den kopplas ihop med kontakten. På sidan av kraftmodulen finns det en spak ❶ som hjälper till att rikta in kontakten på modulen mot kontakten inne i modulplatsen. Den används även för att låsa fast kraftmodulen.

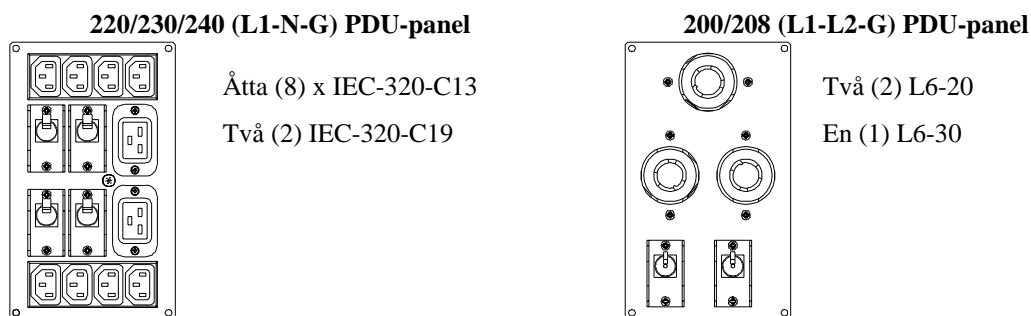
Dra åt de två (2) skruvarna för att sätta fast modulen.



Montera de medföljande täckplåtarna över alla oanvända modulplatser.

## Anslut utrustningen till Symmetra RM

Strömförsörjningen till den anslutna utrustningen går genom strömfördelningspanelen (PDU) på baksidan av Symmetra RM. Etiketterna på bakpanelen indikerar överspänningsskydds-/utmatningsgrupper.



**Figur 8: Strömfördelningspaneler**

- Koppla utrustningens nätsladd till UPS-enheten.
- Slå till all ansluten utrustning (utrustningen kommer inte att slås till förrän Symmetra RM slås till).
- Lägg till kringutrustning för tillbehörsplatserna. Se dokumentationen som medföljde kringutrustningen för detaljer.



Denna UPS-enhet är utrustad med en tillbehörsplats. Gå till APC:s webbplats ([apcc.com](http://apcc.com)) för a förteckningen över tillgängliga tillbehör.

Om ett tillbehör av standardtyp har installerats på denna UPS ska du följa instruktionerna som medföljde ifrågavarande tillbehör.

## BILAGA A: CHECKLISTA FÖR LEDNINGSDRAGNING

Fyll i denna checklista för att kontrollera att ledningarna i Symmetra RM har monterats på rätt sätt.



**Kontrollera att alla omkopplare (systemaktiveringsomkopplare, underhållsshunt, strömtillförselöverspänningsskydd, shuntkretsöverspänningsskydd) är i Från- eller Vänteläge. Slå från eller koppla från all utrustning som är ansluten till Symmetra RM.**

**Se till att inspänningsväljaren är i rätt läge.**

1. Slå på strömmen till systeminmatningen. Mät spänningen vid inanslutningsplinten. Notera de mätta spänningsvärdena:

**L1-L2 för 200/208 V växelström** \_\_\_\_\_

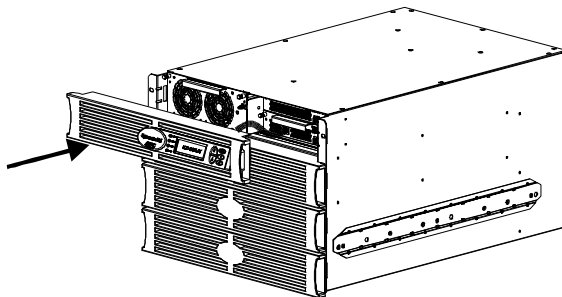
**ELLER**

**L1-noll för 220/230/240 V växelström:** \_\_\_\_\_



**Den uppmätta spänningen måste vara mellan 184 och 265 V. Fortsätt inte om detta inte är fallet! Verifiera ledningsdragningen från strömkällan till anslutningarna för strömtillförseln. Upprepa steg 1.**

2. Anslut PowerView-skärminfattningen.



3. Slå till strömtillförselöverspänningsskyddet, och slå sedan till systemaktiveringsomkopplaren.



Systemet kommer att klicka under uppstarten och kan möjligen visa felmeddelanden på PowerView-skärmen. Du kan ignorera dessa meddelanden.

4. Tryck på Esc-tangenten på skärmen tills huvudmenyn visas. Välj "Status". Om du trycker på Enter öppnas spänningsstatusskärmen som visas nedan.

Vin	Vout	Iout
237.0	0.0	0.0A



Fellampan på skärmen kan förbli tänd. Du kan ignorera denna ljussignal.

5. Notera inspänningarna nedan och jämför värdena med de spänningvärdena som mättes under steg 1. Om de två måtten varierar i väsentlig grad, ska du kontakta APC Symmetras tekniska support.

**Vin 1:** \_\_\_\_\_

6. Slå till underhållsshuntomkopplaren.



Ignorera alla lysdiodsindikator- eller felmeddelanden på PowerView-skärmen.

Notera utspänningarna nedan och jämför värdena med Vin 1-värdet som mättes under steg 5. Om de två måtten varierar i väsentlig grad, ska du kontakta APC Symmetras tekniska support.

**Rapporterad utspänning: Ut \_\_\_\_\_ V \_\_\_\_\_ Hz**

7. Testa EPO-omkopplaren. Systemaktiveringsomkopplaren bör flyttas till vänteläge, om systemet bör slås från fullständigt. Om detta inte sker ska du inspektera alla anslutningar och EPO-omkopplaren för att kontrollera att de installerats och fungerar på avsett sätt.
8. Om inga fel noteras under det du går igenom steg 1-7, betyder det alla ledningar har monterats på rätt sätt. Slå från alla strömbrytare och omkopplare samt koppla från strömtillförseln till systemet. Sätt tillbaka alla ledningsåtkomstpaneler på ramen.

**Elinstallation fullgjord av:** \_\_\_\_\_  
\_\_\_\_\_  
\_\_\_\_\_