



Smart-UPS[®] XL

外部電池組

SUA48RMXLBP3U

SUA48RMXLBPJ3U

繁體中文

簡介

關於此設備

SUA48RMXLBP3U/SUA48RMXLBPJ3U 與 APC Smart-UPS XL 連接。搭配使用可防止您的電子設備受到市電停電、電壓變低、驟降和突波的影響。

拆開包裝

在安裝該設備前請先詳閱安全指南。

到貨後，請檢查機器。如有損壞請通知代理商或經銷商。


包裝材料可以回收，請保管好以便下次使用或妥善處理。

檢查包裝內容：

- 外部電池組
(安裝有兩個電池模組)
 - 框架
 - 導軌套件
- 內含文件資料有：
 - 兩個機架式托架
 - 八個平頭螺絲
 - 四個鎖緊螺帽
 - 產品文件
 - 安全資訊
 - 保固資訊

注意：型號與序號等資訊皆位於後方的小面板標籤上。在有些型號上，前框架下方的底座上有一個額外的標籤。

規格

溫度 操作溫度 存放溫度	0 至 40°C (32° 至 104°F) -15 至 45°C (5° 至 113°F) 每隔六個月為電池組進行充電	本設備的設計為僅供室內環境使用。請將其放置於牢固可靠並足以支撐重量的位置。
最大海拔高度 操作溫度 存放溫度	3,000 公尺 (10,000 英尺) 15,240 公尺 (50,000 英尺)	不要在塵埃過多或者是溫度或濕度超過規定的地方使用此 UPS。 確保 UPS 上的透氣孔暢通。 環境因素會影響電池壽命。高溫、低品質的市電以及頻繁且時間短的放電會縮短電池壽命。
濕度	非凝結性相對溼度 0 至 95%。	
重量	不含電池模組：18 公斤 (40 磅) 含電池模組：68 公斤 (150 磅) 每個電池模組：25 公斤 (55 磅)	68 公斤 (150 磅) 
尺寸 高 x 寬 x 深	133 釐米 x 283 釐米 x 660 釐米 5.24 英吋 x 11.14 英吋 x 26 英吋	
Smart-UPS XL 所能支援的最大外部電池組數量	10	
電壓	48 V	

安裝

您的外部電池組與 UPS 在外觀上可能與此手冊中的圖例有所不同。



UPS 與電池模組是非常重的。請在安裝時先拆除電池模組以減輕重量。

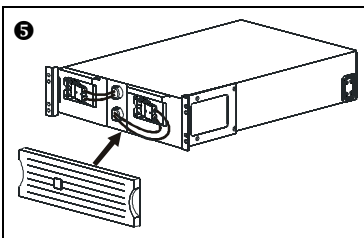
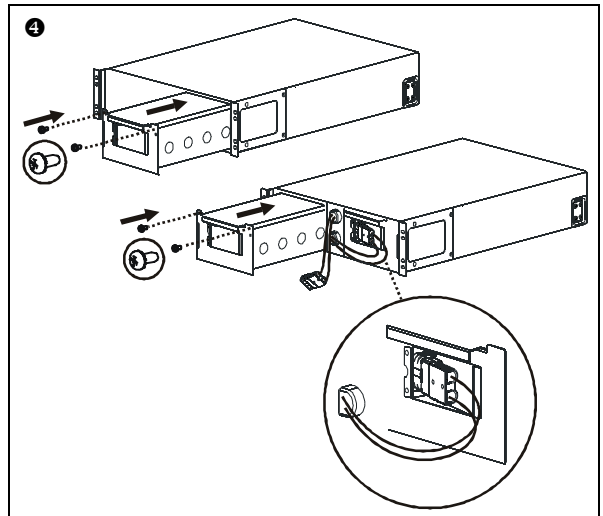
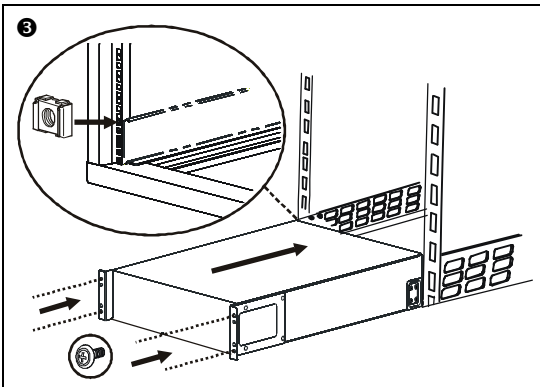
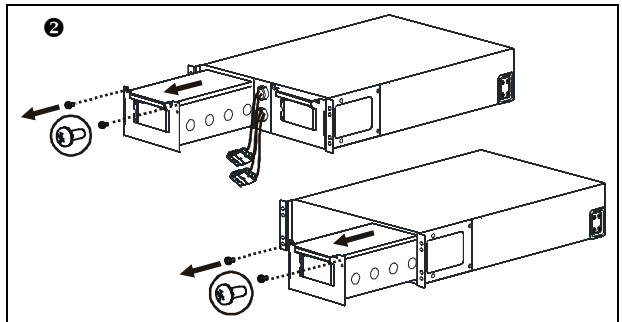
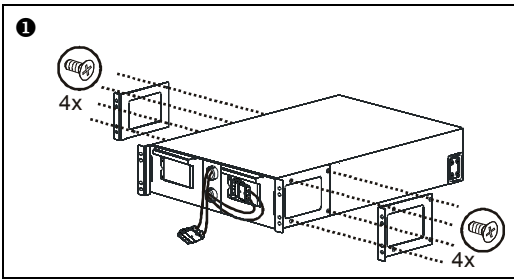
將導軌安裝到機架

此 UPS 是設計來安裝在 19 英吋的機架上。

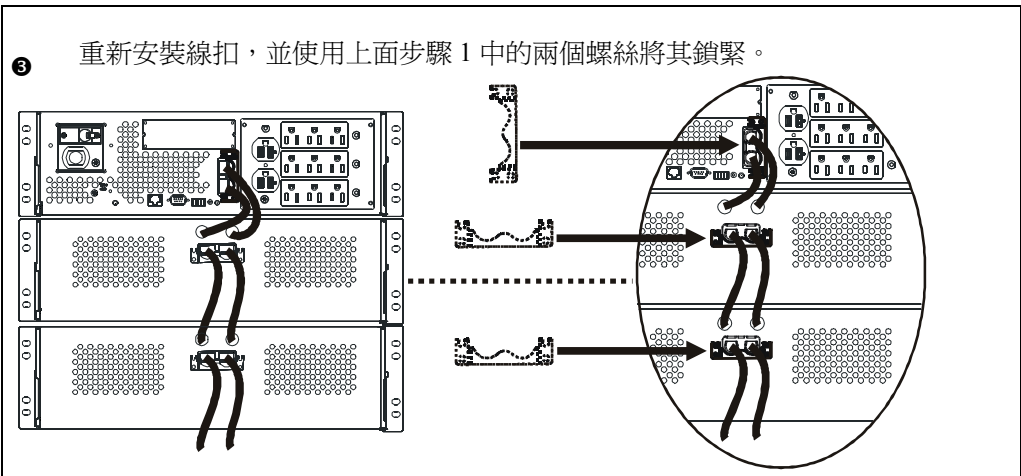
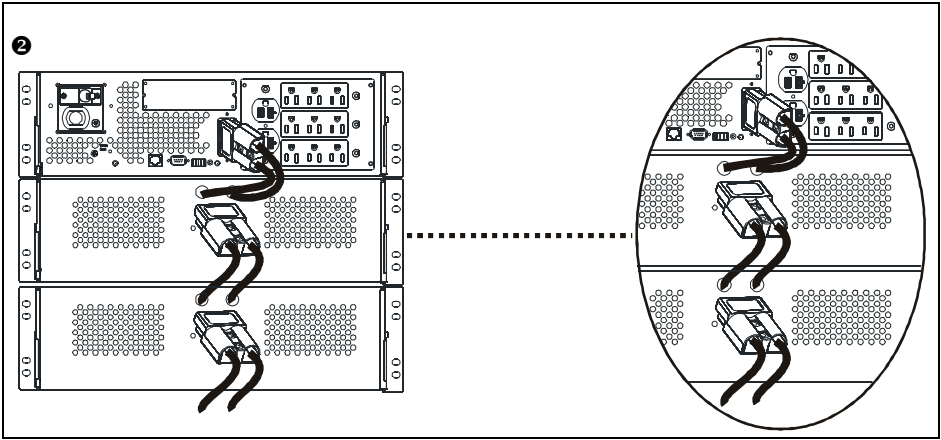
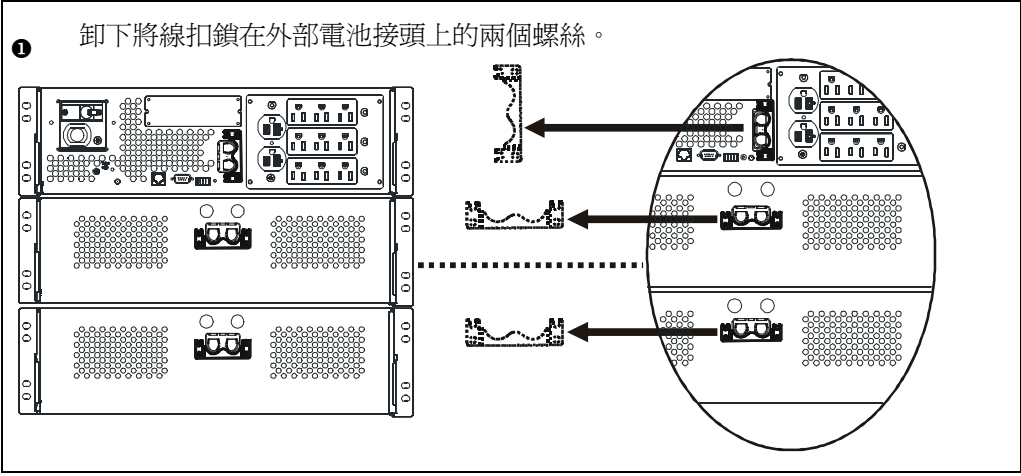
請參閱導軌套件中的指示說明，以取得導軌安裝的相關細節。

將電池組安裝在機架中。

外部電池組在機架中應當安裝在 UPS 下方。將 UPS 與外部電池組安裝於機架的底部或底部的附近。若要使用 APC 認可的延長線將 UPS 與外部電池組安裝在相鄰的機架中，請參閱 APC 網站：www.apc.com，以便訂購認可的延長線。



連接外部電池組



設定 UPS 的參數

此設定會影響 UPS 依賴電池電力運作時，執行預估運作時間計算時的精確性。

Smart-UPS XL 型號必須進行程式設定才能辨識連接至 UPS 的外部電池組的數量。有五種可辨識外部電池組數量的 UPS 設定選項。

1. PowerChute® *Business Edition* 軟體：請參閱軟體中的說明
2. 網路管理卡 (NMC) 網頁介面：請參閱 NMC 中的說明
3. 網路管理卡 (NMC) 終端機模式：請參閱下方的說明
4. UPS 終端機模式
5. 從 APC 網站下載 Smart-UPS 電池組市電程式：
<ftp://ftp.apcc.com/apc/public/hardware/smartups/xbattpack/>

使用 NMC 終端機模式設定 UPS 連線設定

將序列纜線連接到 UPS 後面的序列埠。若使用 USB 介面與 UPS 進行通訊，請在連接至序列纜線之前先斷開 USB 纜線。

1. 開啓一個終端機程式，例如 HyperTerminal®。
從桌面開始，點選：**開始、所有程式、附屬應用程式、通訊、超級終端機**
2. 依提示選擇名稱和圖示。若顯示「...必須安裝數據機」的訊息，請忽略此訊息並按一下**取消**。
3. 點選**檔案、內容**。選取連接到你的 UPS 的 COM 連接埠。連接埠的設定為：
 - 每秒位元數 - **9600**
 - 資料 - **8 位元**
 - 奇偶標示位元 - **無**
 - 停止位元 - **1**
 - 流量控制 - **無**
4. 在兩個視窗的每一個當中按一下 **OK**
5. 按下 **ENTER** 以啓動 UPS 的連線。

使用 NMC 終端機模式設定外部電池組數量

1. 一旦空白的終端機視窗開啓：
2. 按下 **ENTER** 以啓動終端機模式。按下 **ENTER** 數次，直到提示您輸入「使用者名稱」：出現為止。依提示。請慢慢輸入，在輸入下個字元前等待前一個字元出現在畫面上。
網路管理卡預設值：
 - 使用者名稱：**apc**
 - 密碼：**apc**

1. 按下 **1** 與 **ENTER** 以選擇「裝置管理員」。
輸入對應的代號以選擇型號，然後按一下 **ENTER**。
2. 按下 **3** 與 **ENTER** 以選擇「設定」。
3. 按下 **1** 與 **ENTER** 以選擇**電池**。
4. 按下 **2** 與 **ENTER** 以變更**電池設定**。
5. 輸入外部電池組的數量，然後按下 **ENTER**。
外部電池組數量：
1=1 個外部電池組；2=2 個外部電池組；3=3 個外部電池組等等
6. 按下 **3** 與 **ENTER** 以接受變更。
7. 按下 **ESC** 數次 (5 次) 以返回主功能表。
8. 按下 **4** 與 **ENTER** 以登出。

使用 UPS 終端機模式設定 UPS 連線設定

將序列纜線連接到 UPS 後面的序列埠。若使用 USB 介面與 UPS 進行通訊，請在連接至序列纜線之前先斷開 USB 纜線。

1. 開啓一個終端機程式，例如 HyperTerminal (超級終端機)
從桌面開始，點選：**開始、所有程式、附屬應用程式、通訊、超級終端機**
2. 依提示選擇名稱和圖示。若顯示「...必須安裝數據機」的訊息，請忽略此訊息。按一下**取消**
3. 點選**檔案、內容**。選取連接到你的 UPS 的 COM 連接埠。連接埠的設定為：
 - 每秒位元數 - **2400**
 - 資料 - **8 位元**
 - 奇偶標示位元 - **無**
 - 停止位元 - **1**
 - 流量控制 - **無**
4. 在兩個視窗的每一個當中按一下 **OK**
5. 按下 **ENTER**

使用 UPS 終端機模式設定外部電池組數量

1. 空白的終端機視窗開啓時，按下列步驟輸入外部電池組數量：

註：字母指令有大小寫之分。使用字母指令時請用大寫。

2. 按 **Y**。UPS 會在指令方塊中以 **SM** 回應。若 UPS 沒有回應 **Y** 指令，請確認序列纜線已安全連接至 UPS 序列埠。僅使用 APC 提供的序列纜線。
3. 當指令方塊中出現 **SM** 時，請按下 **>** 按鍵。UPS 會以連接至 UPS 的外部電池組數量來加以回應。若 UPS 原先未進行程式設定以辨識外部電池組的數量，則此數字將會是 **0**。
4. 使用 **+** 或 **-** 鍵變更外部電池組的數量。指令方塊中會出現 **OK**。
5. 按下 **>** 按鍵。指令方塊中會出現外部電池組的數量。
註：在程式設定的過程中，此時必須再次使用 **+** 或 **-** 鍵與 **>** 按鍵以變更外部電池組的數量。
6. 按下 **R**。UPS 會在指令方塊中以 **BYE** 回應。

維護與檢修

更換電池模組

此設備具有兩個可更換、可熱插拔電池模組。更換電池的過程很安全，無觸電危險。在更換過程中可將外部電池組和連接的設備保持開啓。



一旦斷開了電池，便不能對連接的設備進行停電保護。

請參閱對應的替換電池用戶手冊以取得安裝電池的說明。請聯絡您的經銷商或透過 www.apc.com 或 <http://upgrade.apc.com> 與 APC 聯絡，以取得關於替換電池模組的資訊。



請務必將用過的電池送到回收中心或放入替換電池的包裝材料中，並送回給 APC。

檢修

若設備需要檢修，不要將其送回經銷商。請依以下步驟處理：

1. 如果問題依舊存在，請參考 APC 網站：www.apc.com 以聯絡 APC 技術支援。
 - 請記錄位於設備後方的型號、序號、與購買日期等資訊。如果您聯絡 APC 技術支援，技術人員會請您描述問題，如果可能的話，會嘗試在電話中加以解決。如果無法解決，技術人員會發給您一個維修商品授權編號 (RMA#)。
 - 若設備在保固期內，可免費維修。
 - 維修或退還產品的程序可能依照國家而有所不同。請參考 APC 網站了解各國的說明。
2. 請將設備裝入原包裝中。如果沒有原包裝，請造訪 www.apc.com，瞭解如何取得新包裝材料。
 - 請將設備妥善包裝，以免在運輸中受損。不要使用發泡聚苯乙烯作為包裝材料。運輸中造成的損害不在保固範圍之內。
 - **根據美國聯邦運輸署 (DOT) 與國際航空運輸協會 (IATA) 要求，在運輸 UPS 前須將電池斷開。**電池可留在設備中，不需取出。
3. 在包裝外標示 RMA# 號碼。
4. 透過已保險且預付運費的代理商並按照客戶服務部門提供的地址將設備寄回。

APC 全球客戶支援

本產品或任何其他 APC 產品的使用者均可透過以下方式享受免費的客戶支援：

- 參閱 APC 網站並參閱 APC 知識庫中的文件並送出技術支援要求。
 - **www.apc.com (企業總部)**
連線至指定國家的區域 APC 網站，瞭解其提供的客戶支援資訊。
 - **www.apc.com/support/**
搜尋 APC 知識庫中全球支援服務以及使用電子支援服務。
- 使用電話或電子郵件與 APC 技術支援中心聯絡。
有關當地、或各國專屬支援中心的資訊，
請參閱 **www.apc.com/support/contact** 以取得相關資訊。

向您購買 APC 產品時的 APC 業務代表或經銷商詢問關於如何取得當地技術支援服務的資訊。

兩年有限保固

American Power Conversion (APC®) 根據此有限原廠保固聲明提供的有限保固，僅適用於您購買以在平常業務中用於商業或生產用途的產品。

保固條款

APC 公司保證其產品在購買之日起的兩年內不會出現材料和設計上的缺陷。在本保固之下，APC 本身唯一的義務僅限於維修或更換任何此類有缺陷的產品。本保固不涵蓋因意外、疏忽或誤用所導致的損壞，或是經過任何變更或改裝的設備。有瑕疵產品或零件經過修理或更換之後並不會延長原有保固的期限。根據本保固提供的所有零件均為新零件或原廠再製的零件。

不可轉讓保固

本保固條款僅適用於已經將產品正確註冊的原始購買者。本產品可在 APC 網站 www.apc.com 上註冊。

例外情況

若經由 APC 的測試與檢驗之後，發現所謂的產品瑕疵並不存在，該瑕疵係由最終使用者或第三方的誤用、疏忽、錯誤安裝或測試所引起，則 APC 概不負責此產品的保固。此外，對於以下情形，APC 概不負任何保固責任：未經授權而嘗試修復或改裝；使用錯誤；電壓或連接不足；不正確的現場操作條件；在腐蝕性的空氣環境下；由非 APC 指定人員進行修復、安裝；暴露於自然環境；天災、火災；竊盜；不依照 APC 的建議或規格來安裝；在任何情況下變更、磨損或移除 APC 序號資訊；或在任何設計使用範圍之外的其他原因。

對於根據本協議及其相關條款銷售、維修或提供的產品，APC 在法律或相關法規允許的範圍內不提供任何明示或暗示的保證。APC 聲明對於適銷性、滿意度和對特定用途的適用性不提供任何保證。APC 的明示保證不應延伸、縮減或受到 APC 提供的與該產品相關的技術或其他建議或服務的影響，並且對於這些技術或其他建議或服務，APC 不承擔任何責任或義務。上述保證和補償具有排他性，可取代所有其他保證和補償。在 APC 產品未能達到保固聲明的品質標準時，上述保固條款即構成 APC 所需承擔的全部責任和賠償。該保固僅適用於購買者，不得延伸至任何第三方。

APC 公司、主管、董事、關係機構或者員工對於以下情形蓋不負任何責任：在使用、維修或安裝產品中所導致的任何間接、特殊、續發的損壞或懲罰性損壞賠償，不論該損壞係因違反合約還是民事侵權行為而產生的，且不論其有否過失、疏忽還是嚴格責任，或者是否 APC 已被預先被告知有可能發生該損壞的可能性。APC 特別對以下的任何損失概不負任何責任：利潤或收益的損失、設備的損失、設備無法使用的損失、軟體的損失、資料的損失、替用品的費用損失、第三方索賠或其他形式的損失。

APC 的銷售業務、員工、或代理商都沒有獲得授權以增加或變更此保固條款。保固條款只有在 APC 主管與法律部門的簽署之下才能修改。

保固

對於保固服務有疑問的顧客可以參閱 APC 網站：www.apc.com/support 的支援網頁上進入 APC 顧客支援網路服務。從下拉式國家選單上選擇您的國家。開啓網頁上方的「支援」標籤以取得您所在地區的顧客支援聯絡方式。

所有內容之版權 2008 歸 American Power Conversion 公司所有。版權所有。未經許可，嚴禁複製全部或部分內容。

APC, the APC logo, Smart-UPS, and PowerChute 是 American Power Conversion Corporation 的商標。所有其他商標、產品名稱以及公司名稱均為其各自所有者的財產，僅用於提供資訊。